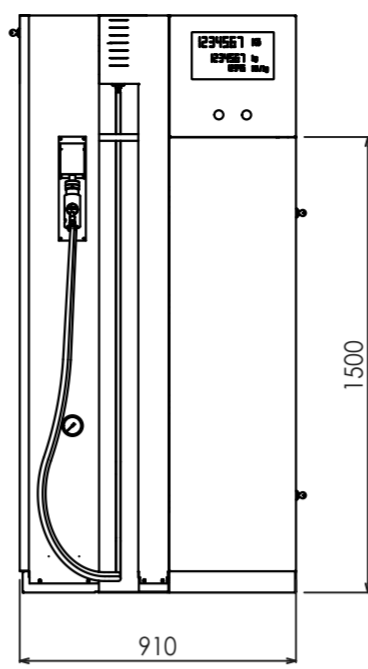
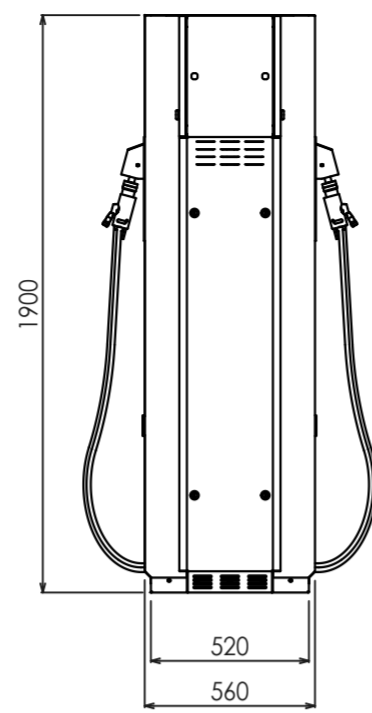
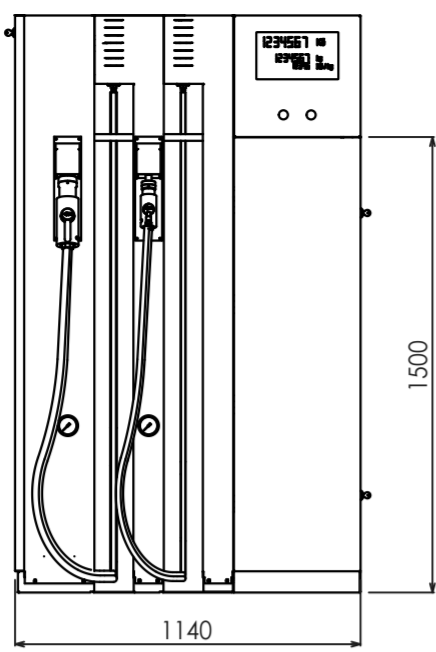
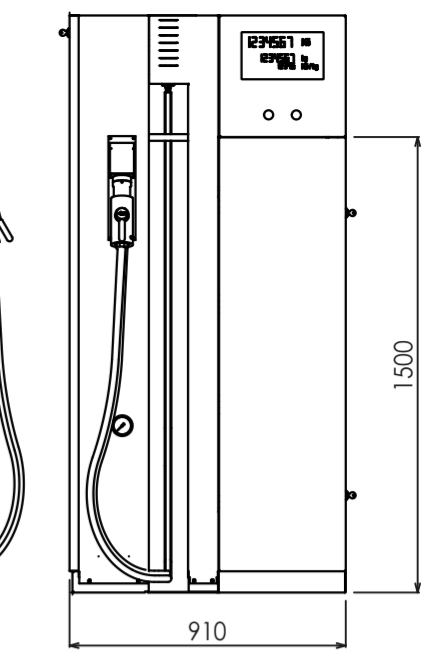
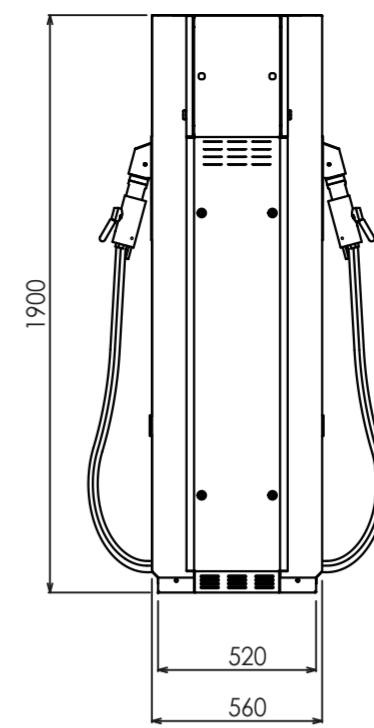


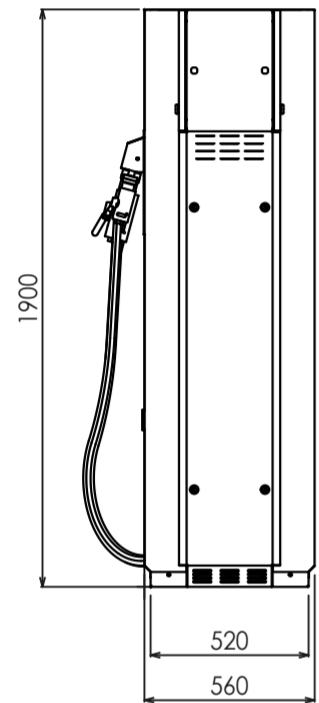
BMP4014.OSD /CNG/H/H



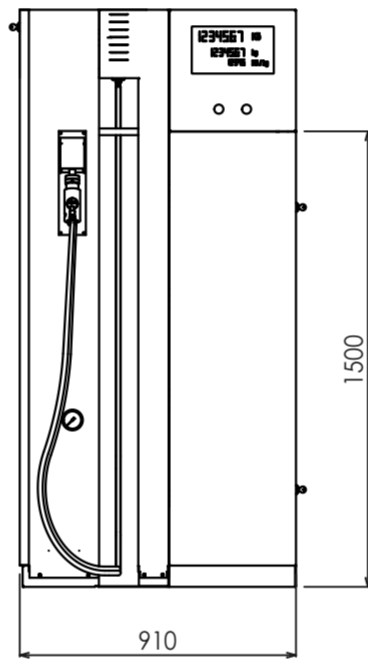
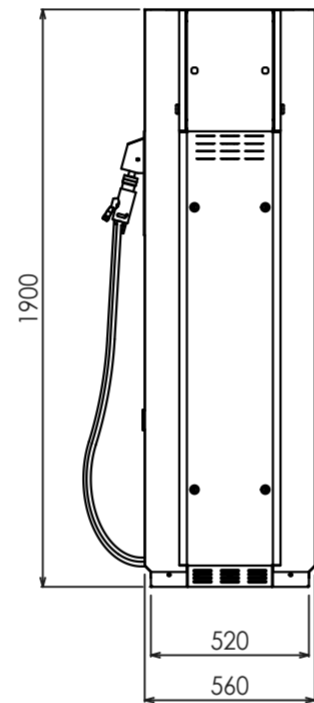
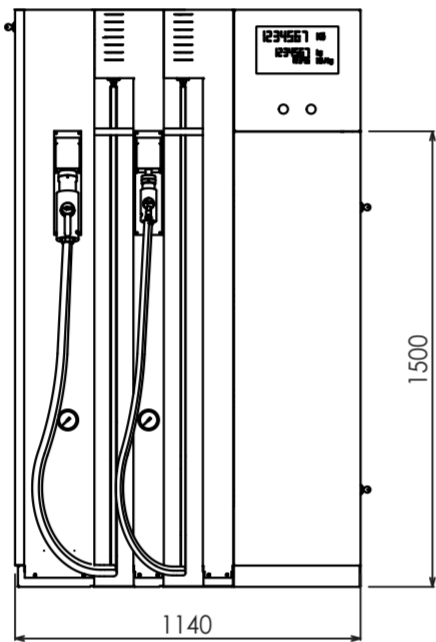
BMP4012.OSD /CNG



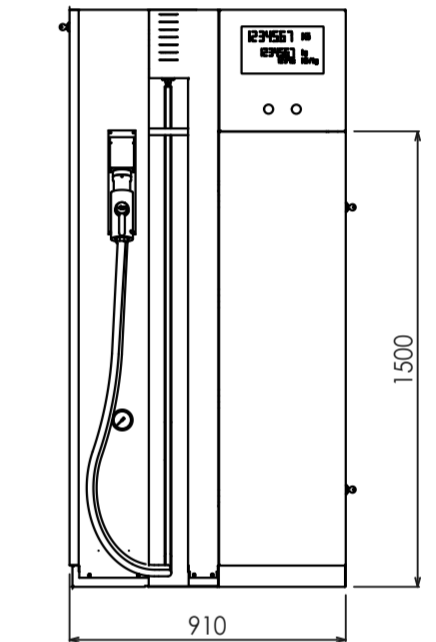
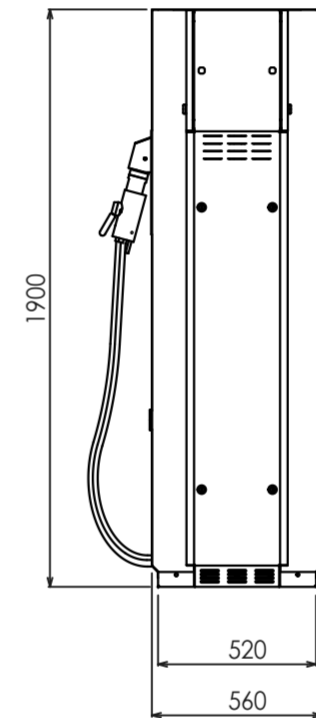
BMP4012.OSD /CNG/H/H



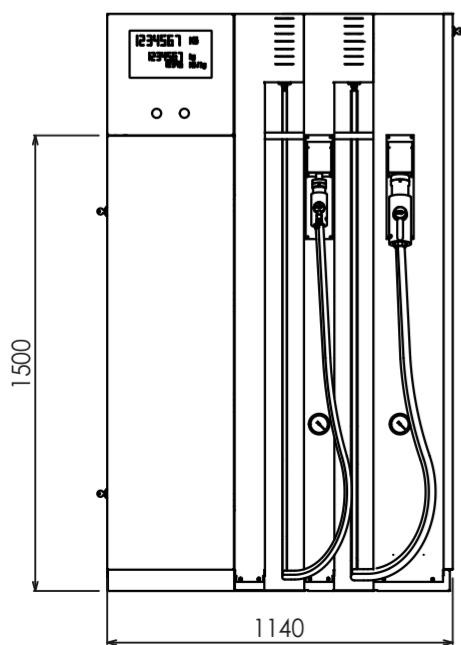
BMP4012.OSL /CNG/H



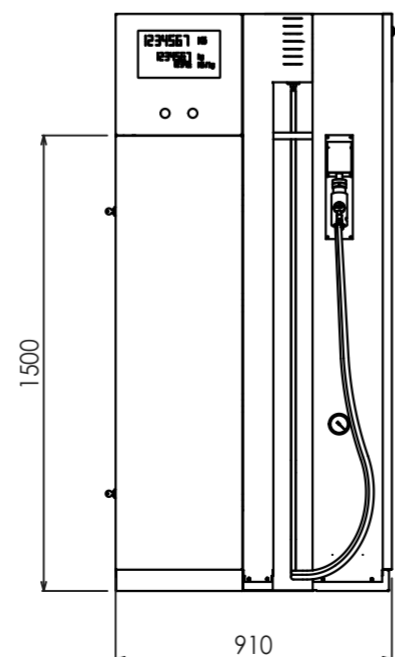
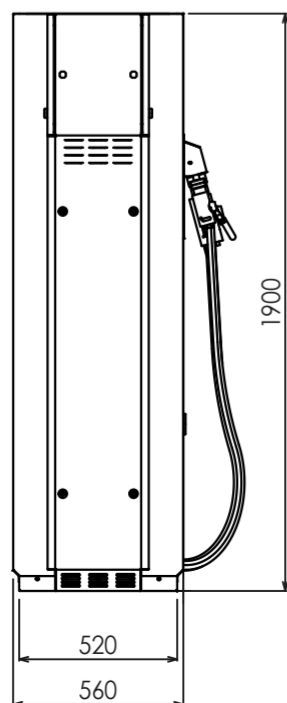
BMP4011.OSL /CNG



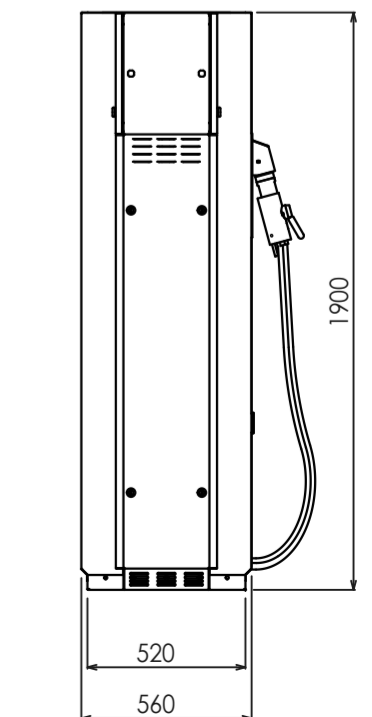
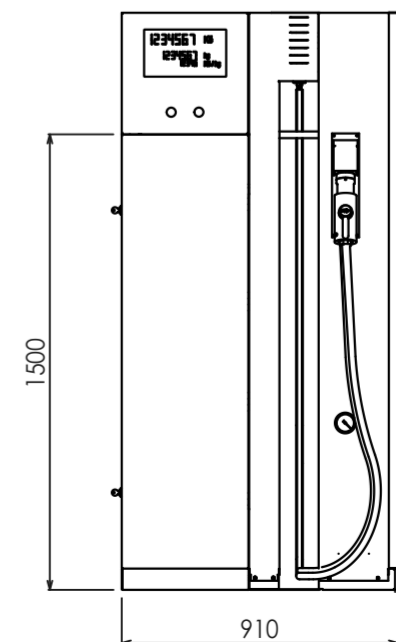
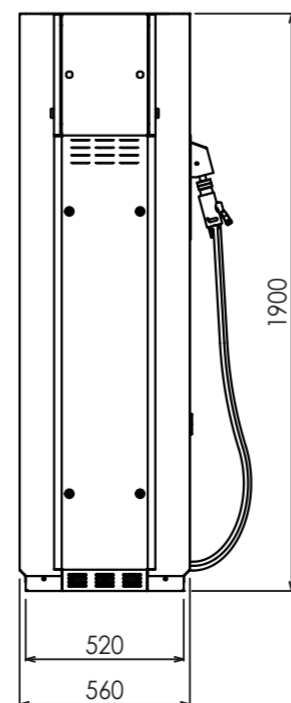
BMP4011.OSL /CNG/H



BMP4012.OSR /CNG/H



BMP4011.OSR /CNG



BMP4011.OSR /CNG/H