



TATSUNO EUROPE a.s.

VÝDEJNÍ STOJANY TATSUNO EUROPE

Instalační a uživatelská příručka

Dokument:	Výdejní stojany TATSUNO EUROPE; Instalační a uživatelská příručka
Soubor:	IN040-CZ_AllDispensersInstalRev16.docx
Revize & Datum:	revize 16, srpen 2023
Počet stran:	156 (včetně obálky)
Vypracoval:	Ing. Milan Berka
TATSUNO EUROPE a.s., Pražská 2325/68, 678 01 Blansko, Czech Republic, tel.+420 516 428411, http://www.tatsuno-europe.com	

© TATSUNO EUROPE a.s.
Pražská 2325/68 • 67801 Blansko
Česká republika
Tel: +420 516428411 • Fax: +420 516428410
e-mail: info@tatsuno-europe.com, <http://www.tatsuno-europe.com>



TATSUNO EUROPE a.s.

© Copyright

Tuto příručku ani její části není dovoleno kopírovat bez souhlasu

TATSUNO EUROPE a.s.

OBSAH

OBSAH	3
ÚVOD	4
1. ÚVODNÍ INFORMACE	6
1.1. NEJDŘÍVE PROSTUDUJTE PŘÍRUČKU.....	6
1.2. DOVOLENÉ POUŽITÍ.....	7
1.3. STRUČNÉ CHARAKTERISTIKY POUŽITÝCH MÉDIÍ	7
1.4. ZDRAVÍ A BEZPEČNOST	10
2. VÝDEJNÍ STOJANY TATSUNO EUROPE	15
2.1. POPIS VÝDEJNÍCH STOJANŮ	15
2.2. CERTIFIKÁTY A SCHVÁLENÍ.....	18
2.3. ZÁKLADNÍ TECHNICKÉ ÚDAJE	20
2.4. IDENTIFIKACE MODELU STOJANU	23
2.5. STANDARDNÍ MODELY STOJANŮ.....	25
2.6. NÁZVOSLOVÍ ZÁKLADNÍCH ČÁSTÍ VÝDEJNÍHO STOJANU	81
2.7. VÝROBNÍ ŠTÍTKY	84
3. INSTALACE	86
3.1. POKYNY PRO BEZPEČNOST PŘI PRÁCI	86
3.2. PŘÍJEM, DOPRAVA, VYBALENÍ	86
3.3. UMÍSTĚNÍ VÝDEJNÍHO STOJANU	88
3.4. MECHANICKÉ PŘIPEVNĚNÍ VÝDEJNÍHO STOJANU	95
3.5. ELEKTRICKÉ PŘIPOJENÍ VÝDEJNÍHO STOJANU	96
4. NASTAVENÍ STOJANU A ZÁKLADNÍ FUNKCE	103
4.1. POČÍTADLO PDEX5	103
4.2. POČÍTADLO TBELTM.....	115
4.3. POČÍTADLO PDEX	116
4.4. POČÍTADLO TBELTX	117
5. PROVOZ	119
5.1. POKYNY PRO BEZPEČNÝ PROVOZ	119
5.2. ÚVEDENÍ VÝDEJNÍHO STOJANU DO PROVOZU	121
5.3. PROVOZ VÝDEJNÍHO STOJANU	125
6. ÚDRŽBA A SERVIS	139
6.1. HLAVNÍ ZÁSADY ÚDRŽBY VÝDEJNÍHO STOJANU	139
6.2. ŘEŠENÍ PROBLÉMŮ A PORUCH STOJANU.....	150
6.3. SERVIS STOJANŮ	156

ÚVOD

Tato příručka je určena uživatelům elektronických výdejních stojanů TATSUNO EUROPE, servisním pracovníkům, projekčním kancelářím zabývajícím se projektováním čerpacích stanic a majitelům čerpacích stanic, na které jsou stojany instalovány a provozovány. Společnost TATSUNO EUROPE a.s. doporučuje její pečlivé prostudování. Příručka musí být dostupná obsluze stojanu při instalaci, provozu a pravidelné údržbě stojanu. Obrazovým dodatkem této příručky jsou dokumenty IN041, IN043 a IN044, kde jsou vyobrazeny základové plány, elektrické připojení a Ex zóny pro všechny typy výdejních stojanů popisovaných v této příručce.

- Uchovejte tuto příručku spolu s dokumenty IN041, IN043 a IN044 po celou dobu provozu zařízení
- Zpřístupněte ji ostatním majitelům a uživatelům
- Provádějte aktualizaci předpisů a manuálů (www.tatsuno-europe.com)



Obsah přílohy v době jeho vydání odpovídá skutečnosti. Výrobce si vyhrazuje právo změnit technické podmínky zařízení nebo jeho vlastnosti bez písemného upozornění, z důvodu jeho vývoje a neustálého zdokonalování. Všechna práva jsou vyhrazena. Žádnou část této příručky nelze reprodukovat nebo přenášet bez písemného svolení společnosti TATSUNO EUROPE a.s.

Revize dokumentu

Číslo revize / Datum	Provedené změny	Provedl
Revize 00 / 6. 4. 2018	Základní verze dokumentu	Milan Berka
Revize 01 / 15. 10. 2018	Doplněno: 2.4 Identifikace modelu stojanu – doplněno /AdB&Die; 2.1 Upozornění (lakované díly x nerez); 1.3.3 Poznámka, 2.5.3 Poznámka, 2.5.6 Poznámka a 2.5.7 Kombinované stojany SHARK Nafta & AdBlue; 0. Odtlakování LPG stojanů	Milan Berka
Revize 02 / 7. 12. 2018	Doplněno: Poznámka AdBlue /NoEx; 2.4 /NoEx	Milan Berka
Revize 03 / 13. 09. 2019	Doplněno: 6.1.4., Uvedení CNG stojanu do provozu	Milan Berka
Revize 04 / 10. 11. 2019	Doplněno: 2.5.9 Stojany OCEAN TOWER	Milan Berka
Revize 05 / 22. 03. 2020	Doplněno: 2.5.10 Stojany OCEAN TOWER LPG; Stojany OCEAN EURO CNG; stojany OCEAN SMART CNG; Upraven a doplněn text v kapitolách 2.2 a 2.3. Upraveny obrázky stojanů a text v kapitole 2.5	Milan Berka
Revize 06 / 22. 06. 2020	Doplněno: 2.5.10 Stojany OCEAN TOWER LPG; 2.5.11 Stojany OCEAN TOWER AdBlue®; 2.5.12 Stojany OCEAN TOWER WSE; 2.5.13 Stojany OCEAN TOWER CNG; 2.5.14 Stojany OCEAN TOWER COMBI s modulem LPG; 2.5.15 Stojany OCEAN TOWER COMBI s modulem AdBlue®; 2.5.16 Stojany OCEAN TOWER COMBI s modulem WSE; 2.5.17 Stojany OCEAN TOWER COMBI s modulem CNG; 2.5.18 Stojany OCEAN TOWER COMBI s moduly LPG a CNG; 2.5.19 Stojany OCEAN TOWER COMBI s moduly AdBlue® a CNG; 2.5.20 Stojany OCEAN TOWER COMBI LPG s modulem WSE; 2.5.21 Stojany OCEAN TOWER COMBI LPG s modulem CNG. Upraven a doplněn text v kapitolách 2.2 a 2.3.	Milan Berka
Revize 07 / 7. 4. 2021	Doplněno: 2.5.3 Stojany SHARK Junior AdBlue®, 2.5.6 Stojany SHARK Economy AdBlue® a 2.5.11 Stojany OCEAN Tower AdBlue® Nový odstavec: 3.3.2 Instalace stojanu z hlediska vnějších vlivů (nebezpečných prostor)	
Revize 08 / 27. 8. 2021	Odstraněny stojany řady OCEAN EURO, OCEAN TALL a SUNY-XE Euro (ukončena výroba 9/2020), upraveny obrázky 03, Doplněny stojany řady OCEAN SMART WSE – viz 2.5.7 Doplněny speciální varianty stojany řady OCEAN TOWER LPG – viz 2.5.10 Doplněny varianty stojanu řady OCEAN TOWER WSE – viz 2.5.12 Doplněna varianta stojanu OCEAN TOWER CNG pro 4 nezávislá čerpání – viz 2.5.13 Doplněny poznámky k údržbě krytů stojanů – viz 6.1.1 Doplněna kapitola týkající se manipulace s výdejním stojanem - 3 Upravena kapitola 3.3.2 – instalace stojanů z hlediska nebezpečných prostor Přepřacovány kapitoly 4.1, 4.2 a 4.3 týkající se počítadel PDEX5, PDEX a TBELTM Upravena a doplněna chybová hlášení stojanu v kapitole 6.2.1 Doplnění a úprava tabulek parametrů stojanů v kapitole 2.3	Milan Berka
Revize 09 / 16. 9. 2021	Upravena kapitola 5.3.6 Test systému odsávání par Upravena kapitola 6.1.3 Kalibrace měřičů	Milan Berka
Revize 10 / 09. 11. 2021	Doplněny stojany OCEAN EURO – viz 2.5.2, 2.5.3, 2.5.4, 2.5.5, 2.5.6	Milan Berka
Revize 11 / 1. 8. 2022	Doplněny stojany OCEAN HERO – viz 2.5.22	Milan Berka
Revize 11a / 24. 8. 2022	Doplněn 3.4.1 – Lepení produktových nálepek	Milan Berka
Revize 12 / 9.11.2022	Doplněno použití 12-tlačítkové klávesnice k nastavení stojanů a vyčítání parametrů (M0) – viz 5.3.12	Milan Berka
Revize 13 / 24.2.2023	Doplněna manipulace se stojanem OCEAN HERO pomocí závěsných ok – viz 3.2.1	Milan Berka
Revize 14 / 19.5.2023	Úprava rozměrových obrázků standardních modelů stojanu HERO	Milan Berka
Revize 15 / 31.5.2023	Uvedení AdBlue stojanů do provozu - 5.2.1	Milan Berka
Revize 16 / 24.8.2023	Doplnění stojanů řady SHARK ISLAND 1700 a SHARK ISLAND 2100	Milan Berka

1. ÚVODNÍ INFORMACE

Značky používané v této příručce:



Výstraha



Nebezpečí výbuchu



Pozor elektrické zařízení



Zákaz kouření



Zákaz výskytu otevřeného ohně



Zákaz používání mobilních telefonů

Termíny používané v této příručce vyžadující zvláštní pozornost:

POZOR Nesplnění požadavků uvedených s tímto záhlavím může vést k vytvoření podmínek vedoucích ke zranění nebo usmrcení osob nebo k rozsáhlým škodám na majetku.

VAROVÁNÍ Nesplnění požadavků uvedených s tímto záhlavím může vést ke zranění osob a/nebo může způsobit poškození výdejního stojanu.

UPOZORNĚNÍ Položky uvedené s tímto záhlavím upozorňují na zákonné a/nebo statutární požadavky, které řídí montáž a používání výdejního stojanu. Nesplnění těchto požadavků může vytvořit nebezpečnou situaci a/nebo mít za následek poškození výdejního stojanu.

POZNÁMKA Položky uvedené s tímto záhlavím mají upozorňovat na montážní postupy, techniky a provozní metody atd., které jsou důležité pro zajištění správné montáže a správného provozování výdejního stojanu a které, pokud se nedodrží, mohou mít za následek poškození, selhání nebo špatný výkon výdejního stojanu.

POZOR->B&D Výstraha týkající se pouze stojanu/modulu pro výdej benzínu, (bio)nafty, etanolu(E85) apod.

VAROVÁNÍ->LPG Varování týkající se pouze stojanu/modulu pro výdej LPG.

UPOZORNĚNÍ->WSE Upozornění týkající se pouze stojanu/modulu pro výdej kapaliny do ostříkovačů skel.

POZNÁMKA->ADB Poznámka týkající se pouze stojanu/modulu pro výdej kapaliny AdBlue®.

POZNÁMKA->CNG Poznámka týkající se pouze stojanu/modulu pro výdej stlačeného zemního plynu (CNG).

1.1. NEJDŘÍVE PROSTUDUJTE PŘÍRUČKU

Před instalací či provozem výdejního stojanu si prostudujte příslušné části instalační, servisní a uživatelské příručky. Zvažte veškerá nebezpečí, upozornění a poznámky uvedené v příručce. Výrobce sestavuje tuto instalační, servisní a uživatelskou příručku za účelem poskytnutí všech nezbytných informací a pokynů pro plnou a efektivní instalaci, použití a údržbu vašich výdejních stojanů TATSUNO EUROPE v typových řadách OCEAN a SHARK. Tato příručka byla vypracována výrobcem a je nedílnou součástí příslušenství výdejních stojanů. Použití této příručky je v plné odpovědnosti uživatele; veškeré operace, které zde nejsou popsány, je nutno považovat za zakázané. Pracovník obsluhy provádějící takové operace bude nést veškerou odpovědnost za výsledky svého působení.

Návod je uspořádán v jednotlivých oddílech, které jsou dále rozděleny do pododdílů tak, aby každé téma bylo nezávislé a aby současně odpovídalo provozní logice (naučit se – připravit – používat – udržovat).

Návod odráží věrně technický stav v okamžiku prodeje výdejního stojanu a není možno jej považovat za neodpovídající v důsledku následných změn a aktualizací prováděných na základě nejnovějších skutečností.

UPOZORNĚNÍ *Uschovejte manuál a příložené dokumenty po celou dobu provozu zařízení pro případné budoucí odkazy!*

1.2. DOVOLENÉ POUŽITÍ

Výdejní stojany TATSUNO EUROPE, typových řady OCEAN a SHARK jsou určeny pro stacionární nebo mobilní umístění k čerpání benzínu, motorové nafty, bionafty, lehkých topných olejů, kerosinu, leteckého paliva (AVGAS) a směsi etanolu a benzínu (max. E85), aditiva AdBlue®, zkapalněného propan butanu (LPG), kapaliny do ostřikovačů skel motorových vozidel (WSE) v daném množství z palivového zásobníku do nádrže motorových vozidel, případně k plnění automobilů stlačeným zemním plynem (CNG).

POZOR *Výdejní stojan je složité zařízení, které musí zabezpečovat celou řadu náročných funkcí. Proto před uvedením do provozu musí být provedeno vyčištění nádrží, potrubních rozvodů a provedena kontrola čistoty pohonné látky (znečištění filtrů ve výdejním stojanu nelze považovat za důvod pro záruční opravu!). Před spuštěním do funkce musí být provedena revize elektrického rozvodu a kontrola správnosti zapojení, aby se zabránilo úrazu elektrickým proudem a byla zajištěna bezpečnost proti explozi (pohonné hmoty jsou hořlaviny I. třídy).*

UPOZORNĚNÍ *Jakákoli úprava výdejního stojanu může zrušit platnost certifikace zařízení. Nahlédněte do certifikačních dokumentů a do návodu výrobce, jestliže se uvažuje o nějaké úpravě elektrické instalace a/nebo zařízení*

Každý výdejní stojan je ve výrobním závodě řádně odzkoušen z hlediska funkce, bezpečnosti a metrologie. Součástí dodávky každého výdejního stojanu jsou i certifikační doklady, které provozovatel musí na požádání předložit příslušným institucím.

1.3. STRUČNÉ CHARAKTERISTIKY POUŽITÝCH MÉDIÍ

1.3.1. CHARAKTERISTIKA MOTOROVÉHO BENZÍNU A NAFTY

Benzín (též 'benzin') je kapalina ropného původu používaná hlavně jako palivo v zážehových spalovacích motorech. Skládá se především z alifatických uhlovodíků získávaných frakční destilací ropy, s přídavkem isooktanu nebo aromatických uhlovodíků toluenu a benzenu ke zvýšení oktanového čísla. Běžně se přidávají také malá množství různých aditiv, například pro zlepšení výkonu motorů a snížení škodlivých emisí. Některé směsi mohou obsahovat významné množství ethanolu jakožto částečně alternativního paliva (E85). Důležitou charakteristikou benzínu je jeho oktanové číslo, které označuje, jak je benzin odolný proti předčasnému detonačnímu zážehu (tzv. klepání motoru). Vyšší oktanové číslo umožňuje použít vyšší kompresní poměr a dosáhnout tak vyššího výkonu. Předepsanou kvalitu bezolovnatých automobilových benzínů určuje norma ČSN EN 228.

Motorová nafta (řidčeji nafta nebo diesel) je směs kapalných uhlovodíků. Získává se destilací a rafinací z ropy. Kvalita motorové nafty se udává cetanovým číslem, které vyjadřuje její vznětovou charakteristiku. Motorová nafta slouží (mimo jiné) jako palivo pro vznětové motory. Nafta může na rozdíl od benzínu "zmrznout". Benzín obsahuje uhlovodíky, které mají i velmi dobré nízkoteplotní vlastnosti, takže u benzínu zamrznání nehrozí. U motorové nafty je to naopak, obsahuje parafinové uhlovodíky, které trpí tím problémem, že při nízkých teplotách vytvářejí krystaly, a tím tak způsobují "zamrzávání" - ve většině vratný proces parafinace nafty. Předepsanou kvalitu motorové nafty určuje norma ČSN EN 590. Ta udává mj. destilační křivku, bod vzplanutí, obsah síry, povinný obsah bio složky FAME / MEŘO (aktuálně do 7%), vody, nečistot a cetanové číslo.

Bionafta (FAME – fatty acid methyl ester) je ekologické palivo pro vznětové motory na bázi metylesterů nenasycených mastných kyselin rostlinného původu. Vyrábí se rafinačním procesem zvaným transesterifikace. Může být používána jako palivo bez jakékoli úpravy ve vznětovém motoru (dieselu). Význam a spotřeba bionafty v Evropské unii neustále stoupá. V dnešní době musí výrobci povinně přimíchat 5 % bionafty do nafty vyrobené z ropy.

Směsná motorová nafta (řidčeji SMN, SMN 30 nebo Eko diesel) je motorové palivo, které je vyráběno z klasické fosilní motorové nafty (69 %) a biosložky MEŘO (31 %) dle normy ČSN 656508. SMN je volně mísitelná se standardní motorovou naftou. Díky daňovému zvýhodnění, které souvisí s celoevropskou podporou paliv z obnovitelných zdrojů, je SMN o cca 2,50 - 3,00 Kč/l levnější než klasická motorová nafta.

1.3.2. CHARAKTERISTIKA LPG

LPG je obchodní název pro zkapalněnou směs lehkých uhlovodíků (Liquefied Petroleum Gas), převážně se třemi až čtyřmi atomy uhlíku v molekule. LPG se získává při syntetické výrobě benzínu a v poslední době též při zpracování zemního plynu. Zkapalněný LPG je bezbarvá, snadno těkající kapalina, specifického zápachu. Uvolněním přetlaku se zkapalněný LPG rychle odpařuje a vzniká hořlavý plyn, který je zhruba dvakrát těžší než vzduch. Odpařením 1 m³ zkapalněného LPG (asi 550 kg) do ovzduší vznikne při zředění plynu na spodní mez výbušnosti asi 12.400 ÷ 83.330 m³ výbušné směsi, která je těžší než vzduch a hromadí se při zemi.

Tabulka 1- Fyzikální vlastnosti hlavních složek směsi LPG

Fyzikální vlastnosti kapalného stavu	propan	butan
vzorec	C ₃ H ₈	C ₄ H ₁₀
molekulová hmotnost	44,09	58,12
teplota varu (°C)	-42,6	-0,6
hustota (kg/m ³ při 20°C)	502	579
Fyzikální vlastnosti plynného stavu		
hustota (kg/m ³ při atmosférickém tlaku)	1,865	2,76
hutnost (vzduch = 1)	1,562	2,091
výhřevnost (MJ/m ³ při 0°C a atmosférickém tlaku)	93,57	123,76
Mez výbušnosti ve směsi se vzduchem v % objemu		
dolní	1,7	1,3
horní	10,9	9,3
teplota vznícení ve °C	465	365

Fyzikální vlastnosti směsi LPG se pohybují v rozmezí vlastností jednotlivých složek. Kapalný LPG má podobné vlastnosti jako benzín, tj. rozpouští a vysušuje těsnění z přírodního kaučuku, organická mazadla, fermeže a jiné příbuzné látky. Naproti tomu odolné proti působení LPG jsou například syntetický kaučuk, grafitové ucpávky, teflonová hmota apod. K těsnění závitových spojů na zkapalněný i plynný LPG se používá teflonové pásky nebo přípravku LOCTITE. Použití lihových těsnících tmelů nebo tmelů z lampové černi (HERMETIC, HERMOSAL) má následek obtížnou rozebíratelnost takto utěsněných spojů. U přírubových spojů jsou vhodné těsnící kroužky teflonové nebo z klingeritu vhodného pro LPG. Plynný LPG působí na lidský organismus slabě narkoticky. Vdechování plynného LPG způsobuje po určité době bolesti hlavy, nevolnost, malátnost, snížení pozornosti a ospalost. Pokud nedojde ke vzniku požáru a popálení postiženého, může plynný LPG způsobit udušení pracovníků, i když není přímo jedovatý, jako např. svítiplyn. Protože je těžší než vzduch, hromadí se při zemi a v prohlubních a ležící osoba po ztrátě vědomí (úraz atd.) může být v nedýchatelné atmosféře. Plynný LPG dále způsobuje odmašťování pokožky. Zkapalněný LPG se při prudkém poklesu přetlaku na atmosférický tlak (např. výronu zkapalněného LPG ze zařízení) odpařuje varem za teploty -42°C, proto při potřísnění pokožky zkapalněným LPG vznikají omrzliny.

1.3.3. CHARAKTERISTIKA ADBLUE®

Činidlo AUS 32 určené pro redukci obsahu NO_x ve výfukových plynech známé pod obchodním názvem AdBlue® je 32,5 % roztok močoviny, vody a dalších přídavných látek. Tento roztok byl vybrán, protože má nejnižší krystalizační teplotu. Aby byla zajištěna správná činnost systému s katalyzátorem SCR v průběhu jeho životnosti, musí být kvalita AdBlue® striktně kontrolována. Proto je specifikována standardy DIN 70070 a ISO 22241. Některé důležité fyzikální vlastnosti AdBlue®:

- AdBlue® zamrzá při -11 °C
- AdBlue® je vysoce korozní jelikož 67,5 % činí voda
- AdBlue® vykazuje silnou krystalizaci a deformační účinky

POZNÁMKA->ADB AdBlue® je registrovaná obchodní známka VDA. AdBlue® je známý také jako AUS 32 (Aqueous Urea Solution) nebo DEF (Diesel Exhaust Fluid).

POZNÁMKA->ADB Legislativa a technologie selektivní katalytické redukce. Veškerá vozidla hmotnosti nad 3,5 tuny se řadí mezi těžká vozidla a vztahují se na ně nové evropské předpisy pro těžká vozidla. Tyto předpisy stanovují maximální hodnoty emisí PM a

NOx. Aby vozidla vyhověla novým evropským předpisům EURO IV a EURO V, jsou evropští výrobci nákladních aut nuceni zavádět nové technologie. Technologie **selektivní katalytické redukce (SCR)** zahrnuje ničení NOx skrze reakci s amoniakem za vzniku neškodné vody a dusíku. Roztok močoviny vyžadovaný systémem SCR se nazývá **AdBlue®**. Je uchováván v nádrži ve vozidle a vstřikován do výfukového systému, kde se odehrává reakce. Pro splnění standardů Euro IV je předpokládána spotřeba roztoku AdBlue® kolem 5% spotřeby dieselu, což vyžaduje velikosti nádrží mezi 50 l a 100 l. Pro Euro V se předpokládá spotřeba 6-7%.

1.3.4. CHARAKTERISTIKA KAPALINY DO OSTŘIKOVAČŮ

Kapalina do ostřikovačů skel motorových vozidel (dále jen zkratka WSE) je roztok vody, saponátů, etanolu a dalších přídatných látek. Procentuální obsah jednotlivých složek v médiu se může lišit. Maximální obsah etanolu v médiu je však omezen na 85 %.

POZOR Je zakázáno používat výdejní stojan na výdej média s vyšším obsahem etanolu jak 85 %!





1.3.5. CHARAKTERISTIKA CNG

CNG je obchodní název pro stlačený zemní plyn – CNG = **Compressed Natural Gas**. Zemní plyn je tvořen z 92 % až 99 % metanem, zbytek tvoří inertní plyny.

Tabulka 2 - Fyzikální vlastnosti CNG a jejich porovnání s ostatními palivy

	CNG	Benzín	Nafta	LPG
Oktanové číslo, rozsah	128	91–98	-	100-110
Cetanové číslo, rozsah	-	-	51-55	-
Teplota vzplanutí [°C]	152	- 20	55	-69 až -60
Teplota hoření [°C]	650	- 20	80	-40
Teplota vznícení [°C]	537	340	250	400-450
Teplota varu [°C]	- 161,6	30–210	180-370	-42 až -0,5
Hustota při 15 °C [kg/m ³]	0,678	720–775	800-845	502–579
Min. výhřevnost plynné fáze [MJ/m ³] respektive kapalně fáze [MJ/kg]	34	43,5	41,8	46,5 94
Meze výbušnosti ve směsi se vzduchem [%]	4,4 až 15	0,6 až 8	0,6 až 6,5	1,5 až 9,5
Třída nebezpečnosti	IV.	I.	III.	I.

Z tabulky vyplývá, že:

-  CNG je, oproti kapalným palivům (benzínu, naftě, LPG), lehčí než vzduch.
-  Teplota vzplanutí směsi benzínu a vzduchu je výrazně nižší než směsi zemního plynu a vzduchu což zvyšuje potenciál rizika u benzínových pohonů oproti pohonům na zemní plyn.
-  Zemní plyn má nejpříznivější mez výbušnosti ve směsi se vzduchem ze všech pohonných hmot.
-  Z pohledu požární bezpečnosti je CNG méně rizikovým než benzín či nafta.

Zemní plyn není pro zdraví člověka nebezpečný. Nemá toxické ani otravné účinky. Ve vysokých koncentracích může způsobit udušení, protože snižuje obsah kyslíku ve vdechovaném vzduchu. Při nahromadění zemního plynu v uzavřené místnosti nebo na otevřeném prostranství v bezvětrí může dojít k vytvoření výbušné směsi (v rozmezí 4,4 ÷ 17 obj. %) a při iniciaci (otevřeným ohněm, jiskrou, elektrickým výbojem) k výbuchu. Při prudké expanzi z vyššího tlaku nad cca 15 bar dochází k ochlazení a může dojít k zamrznutí vodních par v okolí výtokového otvoru – nebezpečí omrzlin. Kondenzát je hořlavý a v okamžiku vypuštění z potrubí je nasycen metanem. Doporučeným hasivem je práškový hasicí přístroj.

1.4. ZDRAVÍ A BEZPEČNOST

1.4.1. SEZNAM BEZPEČNOSTNÍCH FAKTORŮ

- Jakýkoli zápach benzínu, LPG, CNG nebo amoniaku (AdBlue®) musí být bez prodlení nahlášen.
- Je nutné, aby byly veškeré práce na čerpací stanici, především výstavby a opravy, prováděny plně v souladu s tímto seznamem.
- Je povinností stavitele zajistit, že všichni jím zaměstnaní pracovníci, dodržují veškeré zákony, směrnice a další předpisy.
- Všechna kapalná paliva (benzín, nafta, LPG, E85), technické kapaliny (WSE a AdBlue®) a plyny (CNG) smí být uloženy pouze v nádržích a zásobnících s těmito kapalinami a plyny kompatibilních.

Místa vyžadující zvýšenou opatrnost

- Vnitřek nádrže, trubky, šachty zásobních nádrží, plnicí šachty, přepouštěcí šachty, nádoby a výdejní stojany.
- Veškerá místa, kde může docházet ke shromažďování výparů pohonných hmot, LPG a AdBlue®, které jsou těžší než vzduch, tedy např. odtokové šachty, nízko položené místnosti, sklepy, výkopy atd.
- Okolí trubek ventilace nádrží, především během plnění.
- Jakákoli místa poblíž výdejních stojanů, nádrží kamionů a dalších vozidel v průběhu čerpání, především při bezvětrí.
- Okruh 1 metru kolem trubek vedoucích benzín nebo obsahujících benzínové výpary.
- Filtry.

1.4.2. POVINNOSTI ZAMĚSTNANCŮ

- Kvůli zajištění optimálního předcházení zranění je nutné kromě obecných pravidel ochrany pracovníků zohledňovat i státní legislativu o ochraně pracovníků a aktivně podporovat všechna opatření zlepšující bezpečnostní standardy.
- Zaměstnanec je povinen dodržovat všechny firemní směrnice o ochraně proti nehodám, kromě případů, kdy budou tyto směrnice posouzeny jako neopodstatněné.
- Zaměstnanci nesmí postupovat podle jakýchkoli pokynů, které porušují pravidla bezpečnosti.
- Zaměstnanci smí používat nástroje určené pouze pro jejich původní účely, které jsou definovány samotnou společností.
- Pokud zaměstnanec odhalí nástroj nevhodný z hlediska bezpečnosti, nedostatek ihned odstraní. Pokud odstranění nedostatku nespadá do náplně práce zaměstnance, nebo pokud nemá dostatečné vědomosti k jeho napravení, musí o nevhodnosti neprodleně informovat svého nadřízeného.

Totéž se týká rovněž následujících:

- **Pracovních materiálů**, které nejsou správně zabalené či správně popsány tak, aby odpovídaly bezpečnostním požadavkům.
- **Pracovních metod a procesů**, které nejsou správně koordinovány nebo kontrolovány tak, aby odpovídaly bezpečnostním požadavkům.
- **Pokud jsou nebezpečné postupy vykonávány několika osobami**, je mezi nimi třeba neustálá bezproblémová komunikace, aby se zamezilo nebezpečným situacím. V tomto případě je třeba jmenovat jednu osobu a pověřit ji celkovým dohledem.

1.4.3. NEBEZPEČÍ

Před započítím prací musí být výdejní stojan izolován (tzn. úplně odpojen od zdroje elektřiny) a hlavní vypínač musí být

vypnutý. Ponořené čerpadlo (je-li použito) a kontrolní signály ze stojanu musí být taktéž izolovány. Tím je zajištěna bezpečnost technika. Jako další opatření vypněte hlavní zdroj elektřiny v kiosku čerpací stanice a umístěte k němu jasnou výstrahu, aby se zamezilo jeho nechtěnému zapnutí. Není povoleno zapnout výdejní stojan dříve, než jej zkontroluje a schválí autorizovaný technik. Tato autorizace je podřízena příslušné státní legislativě. Odstraněný balící a obkladový materiál musí být uložen tak, aby bylo zamezeno poškození součástí a zranění osob. S kryty, jež lze otevřít, jako je například krabice počítačů, je třeba zacházet opatrně. Zajistěte, že pojistka je ve správné poloze, aby se zamezilo spadnutí víka na hlavu servisního technika nebo jiné osoby.

U bezobslužných čerpacích stanic musí být Instalační a uživatelská příručka k dispozici všem koncovým spotřebitelům. Měla by být umístěna viditelně na vývěsce a dostatečně osvětlena, aby bylo možné ji číst v noci.

VAROVÁNÍ Zapojování a odpojování elektrického zařízení smí provádět pouze kvalifikovaný personál s povolením k těmto úkonům. Práce v nebezpečných zónách musí být zabezpečena dodržováním všech platných zákonných norem.

1.4.4. OSOBNÍ OCHRANNÉ POMŮCKY

Ochranný oděv

Následující oděv musí být nošen **po celou dobu** během instalace a údržby stojanu:

- Ochranná helma.
- Ochranná obuv (vodivá).
- Ochranné kožené rukavice.
- Antistatický oděv.
- Ochrana očí.

Ochranné vybavení pro práci v nebezpečném prostředí

Následující bezpečnostní vybavení je nutné pro práci v nebezpečném prostředí:

- Při práci na výdejním stojanu je povoleno jen nářadí nezpůsobující jiskry.
- Práce na ložiscích je povolena jen s použitím standardních nástrojů povolených pro tento typ práce.
- Je přísně zakázáno používat elektrické nástroje.
- Jsou povolena pouze pracovní svítidla chráněná proti explozi.
- Je přísně zakázáno používat v nebezpečných zónách telekomunikační nástroje.

Bezpečnostní instrukce


Následující bezpečnostní instrukce musí být následovány během instalace a údržby:

- Vyvarujte se inhalace výparů AdBlue®. Je nutné přijmout vhodná opatření a použít inhalátor, pokud je to třeba.
- Vyhněte se přímému kontaktu směsi AdBlue® s kůží.
- Používejte vhodný ochranný oděv a ochranné rukavice.
- Vyhněte se rozlití směsi AdBlue®.
- Kouření a otevřený oheň jsou zakázány.
- Dlouhé vlasy a kravaty se mohou zachytit v pohyblivých se součástech. Vlasy musí být přiměřeně zakryté.

Bezpečnostní instrukce pro CNG

Při plnění motorových vozidel stlačeným zemním plynem (CNG) je v okruhu 10 m zakázáno kouřit a zacházet s otevřeným ohněm – platí i pro osoby uvnitř automobilu. Tento zákaz musí být umístěn na viditelném místě. Používají se bezpečnostní tabulky a značky podle ČSN 018013. U výdejního stojanu musí být umístěno zřetelné upozornění na vypnutí motoru plněného vozidla a jeho přidavných topení se spalovací komorou. Vozidlo musí být zajištěno proti samovolnému rozjezdu. U každého výdejního zařízení musí být umístěn sněhový nebo práškový hasicí přístroj s náplní alespoň 6 kg. Výdejní zařízení musí být v době mimo provoz zajištěno proti zneužití nepovolanou osobou.

Bezpečnost konstrukce zařízení**BEZPEČNOST KONSTRUKCE ZAŘÍZENÍ JE GARANTOVÁNA VÝROBCEM**

Konstrukce výdejního stojanu splňuje požadavky norem ČSN EN 13463-1 a ČSN EN 60079-0 a je navržena pro provoz do prostředí určeném symboly  II 2G IIA T3 uvedenými na typovém štítku výdejního stojanu.

Z hlediska bezpečnosti provozu v prostředí s nebezpečím výbuchu bylo provedeno posouzení shody výdejního stojanu a provedena archivace dokumentace dle § 10 odst. (1) písm. b) bod 2 Nařízení vlády č. 116/2016 Sb. (článku 13 odst. (1), písmeno b) bod (ii) Směrnice Evropského parlamentu a Rady 2014/34/EU) ve Fyzikálně technickém zkušebním ústavu, s. p., Ostrava – Radvanice, oznámeným subjektem č. 1026 pod archivačním číslem A484 -16.

Z hlediska tlakové bezpečnosti bylo u výdejního stojanu CNG provedeno EU ověřování celku (Postup G) dle přílohy č. 3, bodu 11 Nařízení vlády č. 26/2003 Sb. v planém znění (Příloha č. III bod 10 Směrnice Evropského parlamentu a Rady 2014/68/EU) oznámeným subjektem č. 1017 TŮV SUD Czech s.r.o. Novodvorská 994, 142 21 Praha 4.

Bezpečnost provozní

Za provoz plnicí stanice odpovídá provozovatel, který je povinen svěřit její obsluhu pouze vyškoleným pracovníkům s příslušným oprávněním. Úkolem obsluhy je při dodržení všech bezpečnostních předpisů kvalifikovaně plnit tlakové nádrže CNG čerpajících motorových vozidel a v pravidelných intervalech kontrolovat stav výdejního stojanu, zásobníků, chod strojního zařízení, tlak plynu a vést předepsané provozní záznamy.

Povinnosti obsluhy

- Udržovat obsluhované zařízení v bezpečném a řádném stavu.
- Dodržovat provozní řád a návody k obsluze plynových zařízení.
- Neprodleně ohlásit provozovateli každou poruchu, závadu nebo neobvyklý jev při provozu plynového zařízení a při nebezpečí z prodlení ihned vyřadit zařízení z provozu.
- Trvale udržovat pořádek a čistotu plynového zařízení a dbát, aby se u zařízení nezdržovaly nepovolané osoby.
- Neprodleně hlásit provozovateli okolnosti, které obtížují obsluhu zařízení (při náhlé nevolnosti).
- Zapisovat do provozního deníku údaje o začátku a konci směny, kontroly provedené obsluhou a údržbářské práce, opravy, kontroly a revize.
- Obsluha plnicí stanice a výdejního stojanu CNG nesmí sama provádět žádné opravy strojního zařízení a měnit nastavení zabezpečovacích armatur.

Zvláštním případem je provádění servisních zákroků.

- **Servisní pracovník nesmí při opravách a dalších činnostech porušit bezpečnost provozu.** Musí dbát na zvýšenou bezpečnost při odstranění krytů výdejního stojanu, aby nedošlo k úrazu jeho, ani náhodného zákazníka.
- **Při manipulaci s elektrickými komponenty musí zabezpečit bezpečné odpojení přívodu elektrického proudu.**
- **Při výměně dílů smí být použity pouze schválené komponenty.** Veškeré díly podléhající schválení musí být vždy uvedeny do stavu, který předepisuje technická dokumentace (těsnost, uzemnění, elektrostaticky vodivé výdejní hadice apod.).

Bezpečnost ekologická

Do výdejního stojanu CNG a plnicího soustrojí mohou být umístěna čidla detektoru úniku plynu (nejsou standardní součástí dodávky výdejního stojanu), která jsou napojena na vyhodnocovací jednotku. V případě úniku plynu (nízká koncentrace) tato jednotka automaticky únik signalizuje a v případě ohrožení (vyšší koncentrace) okamžitě vyřadí celý systém z provozu. V případě malého úniku plynu obsluha plnicí stanice zkontroluje systém, a jestliže nezjistí žádnou závadu, odvětrá uniklý plyn a uvede systém do dalšího provozu (malý únik při připojování a odpojování výdejní hadice, vliv výfukových plynů). V případě vyšší koncentrace uniklého plynu vyhodnocovací jednotka odpojí elektrický systém z provozu. Obsluha plnicí stanice odstaví stanici z provozu a ohlásí závadu odborné firmě, která provede opravu.

Hygiena

Výdejní stojany CNG jsou pro obsluhu a provozovatele z hygienického hlediska nezávadné. Při provádění běžné údržby a při plnění motorových vozidel stlačeným zemním plynem (CNG) je vhodné chránit ruce např. rukavicemi.

1.4.5. PROCEDURY PRO POSKYTNUTÍ PRVNÍ POMOCI

Bezpečnostní pokyny pro všechny produkty by měly být k dispozici na čerpací stanici. Tyto pokyny obsahují důležité informace o zdraví a bezpečnosti vztahující se k jednotlivým produktům a konkrétním opatřením, jež je potřeba dodržet v případě delšího kontaktu, a to zejména s roztokem AdBlue®, jeho inhalací nebo pozřením.

Poskytnutí první pomoci po kontaktu s AdBlue

AdBlue® je průhledná kapalina s velmi slabým či žádným pachem, což ztěžuje odhalení jejího úniku. Po určité době se může pach změnit na silný amoniakový zápach. Rozklad vlivem tepla může produkovat toxické výpary obsahující oxid uhelnatý, oxid uhličitý, oxid dusný a amoniak, což může vést ke snížení poměrného množství kyslíku ve vzduchu.

V případě přímého kontaktu s médiem AdBlue® okamžitě proveďte následující procedury:

Zranění očí

Pokud se do kontaktu s médiem AdBlue® dostanou oči:

- Prolijte oči velkým množstvím tekoucí čisté vody.
- Oči důkladně omyjte a nechte je otevřené.
- Pokračujte v mytí očí stále tekoucí vodou přinejmenším patnáct minut.
- Odstranění kontaktních čoček po zranění oka smí provádět pouze trénovaný odborník.
- Pokud podráždění trvá, vyhledejte pomoc lékaře.

Kontakt s kůží (popálení)

Pokud se dostane do styku s médiem AdBlue® kůže:

- Neprodleně zchladte zasaženou oblast studenou vodou.
- Opatrně odstraňte veškeré oblečení, které bylo v kontaktu s médiem AdBlue®.
- Pokračujte v mytí stále tekoucí vodou přinejmenším patnáct minut.
- Na zasaženou oblast aplikujte antiseptickou náplast.
- Pokud potíže trvají, vyhledejte pomoc lékaře.

Inhalace (kapaliny AdBlue®/amoniaku/biuretu)

Nevstupujte do nebezpečné zóny bez vhodné ochrany, včetně dýchací masky a/nebo výše zmíněného ochranného oděvu. V případě vdechnutí toxických výparů:

- Pokud je to možné, přesuňte postiženou osobu mimo kontaminovanou oblast na čerstvý vzduch.
- Postiženou osobu položte a uvolněte její oděv, nechte ji v teple a klidu.
- Je-li postižená osoba v bezvědomí, uložte ji do klidové polohy.
- Je-li to potřeba, trénovaný profesionál zajistí postiženému umělé dýchání či přívod kyslíku.
- Pokud potíže s dýcháním přetrvávají, přivolejte lékařskou pomoc.

Požítí

Pokud je kapalina AdBlue® požita:

- Nevyvolávejte zvracení.
- Pokud dojde ke zvracení, nakloňte postiženého dopředu, aby měl průchozí dýchací trubici a zabraňte aspiraci.
- Vymyjte ústa vodou a pokuste se postiženého nechat vypít větší množství vody.
- Pokud potíže přetrvávají nebo došlo k požití velkého množství, vyhledejte lékařskou pomoc.

Poskytnutí první pomoci po kontaktu s LPG

- **Otrava – plynný LPG**

Při čerpání se vyvarovat vdechnutí par LPG, hrozí nebezpečí udušení. Zraněného je třeba vynést ze zamořeného prostoru. Pozor! Nebezpečí požáru a výbuchu! LPG není jedovatý, ale je dusivý. Při zástavě dýchání provádíme ihned umělé dýchání z plic do plic, při zástavě krevního oběhu nepřímou srdeční masáž v kombinaci s umělým dýcháním. Neprodleně zajistíme převoz postiženého do zdravotnického zařízení.

- **Omrzliny – kapalný LPG**

Kapalný LPG se při prudkém poklesu přetlaku na atmosférický tlak odpařuje za teploty -42°C Při potřísnění pokožky např. při výronu kapalného LPG ze zařízení vznikají omrzliny. Omrzlé části těla netřít, ale přikrýt sterilním obvazem a zajistit lékařskou pomoc.

V případě vniknutí LPG do očí je třeba proplachovat větším množstvím vody a vyhledat lékařské ošetření.

- **Popáleniny – požár**

Při popálení chladit ránu studenou vodou, nemazat, přikrýt sterilním obvazem a zajistit lékařskou pomoc. Neodstraňovat šaty. V případě zapálení oblečení – neutíkat, hasit vodou, dekou, válením atd.

Poskytnutí první pomoci po kontaktu s CNG

- **Při plnění motorových vozidel CNG se vyvarovat vdechnutí par zemního plynu, hrozí nebezpečí udušení.** Zraněného je třeba vynést z nebezpečného prostoru na čerstvý vzduch. Pozor na vlastní bezpečnost, pamatujte rovněž na nebezpečí požáru a výbuchu. Zraněného pohodlně uložte, uvolněte mu oděv a zanechte v naprostém klidu (nesmí mluvit ani chodit). Zavolejte lékaře nebo ho dopravte do nemocnice. Při dýchavičnosti nebo zástavě dechu podejte zraněnému kyslík nebo zaveďte umělé dýchání.
- **V případě vniknutí zemního plynu do očí** je třeba neprodleně nalít na oči menší množství vody, opatrně rozevřít víčka a oči propláchnout velkým množstvím tekoucí vody (cca 15 min.) a následně vyhledat lékařské ošetření.
- **Při styku zemního plynu s pokožkou** opláchnout místo velkým množstvím vody, svléknout oděv a boty, které se dostaly do styku se zemním plynem (pozor na nebezpečí požáru a výbuchu), zasažené části pokožky oplachovat tekoucí vodou (cca 15 min).
- **Při popálení** je dobré poraněné místo ihned ochladit studenou vodou z vodovodu (cca 15 min.). Místo ničím nemazat, navštívit lékaře. Jako nouzový obvaz přikládat pouze sterilní gázy, při rozsáhlých popáleninách zabalit zraněného do čistého prostěradla – **neodstraňovat šaty!** Chytne-li oblečení, **neutíkat** (oheň se rozdmýchává), uhasit vodou, udusit plameny dekou – kabátem, válením po zemi. Octne-li se někdo uprostřed ohně, **okamžitě zalehnout**. Plamen, který zasáhne obličej, může způsobit životu nebezpečné popáleniny dýchacího ústrojí.

1.4.6. USKLADNĚNÍ ADBLUE®

- Kapalina AdBlue® krystalizuje při nízkých teplotách a při vyšších teplotách (nad +50 °C) může produkovat biuret a amoniak. AdBlue® vždy skladujte mimo zdroje tepla a ohně v nádržích vhodných pro tuto kapalinu a v místech, která jsou od těchto zdrojů dostatečně oddělená, schválená a označená.
- Skladujte odděleně od nekompatibilních materiálů a vyhýbejte se kontaktu se silnými oxidačními činidly, kyselinami, alkáliemi, dusičnany, chlornany sodnými a chlornany vápenatými, které mohou reagovat s médiem AdBlue® za vzniku potenciálně výbušných směsí. Neskladujte médium dlouhodobě – déle než šest měsíců.
- Zajistěte, aby skladovací nádrž byla bezpečně uzavřena, chráněna proti fyzickému poškození a pravidelně kontrolována z hlediska těsnosti. Jestliže je na čerpací stanici umístěna pro kapalinu AdBlue® nádrž jiného výrobce, vyřešte s tímto výrobcem veškeré otázky ohledně plnění, vyprazdňování, čištění, zacházení a uskladňování nádrže.

1.4.7. ROZLITÍ ADBLUE®

Ačkoli není médium AdBlue® klasifikováno jako nebezpečné, při rozlití vytváří krystaly a způsobuje deformace. Po

delší době způsobuje kluzký povrch. Každé rozlití AdBlue® musí být neprodleně nahlášeno vedoucímu čerpací stanice.

Vyhýbejte se vdechování výparů a kontaktu kapaliny s kůží a očima používáním ochranných prostředků.

Rozlití AdBlue® na čerpací stanici:

- Pokryjte vylité médium hojným množstvím písku, hlíny nebo jiného inertního savého materiálu.
- V případě rozlití většího množství zamezte šíření pomocí písku či hlíny a zabraňte úniku do kanálů a vodních útvarů.

POZNÁMKA *Nevypouštějte AdBlue® do povrchové vody ani do vodovodního potrubí!*

- Až se povrch vysuší, přesuňte materiál do vhodné nádoby za účelem řízené likvidace.
- Unikne-li AdBlue® do kanálového potrubí, zalijte ho velkým množstvím vody.
- Řiďte se platnými místními právními předpisy pro manipulaci s odpadem.

AdBlue® ve výdejním stojanu/vozidle:

- Médium AdBlue® rozlité na stojanu či vozidle odstraňte pomocí jemného hadru.

VAROVÁNÍ *Riziko elektrického šoku! Nikdy nepoužívejte hadici nebo vysokotlakový sprej v blízkosti výdejního stojanu AdBlue®*

2. VÝDEJNÍ STOJANY TATSUNO EUROPE

2.1. POPIS VÝDEJNÍCH STOJANŮ

Všechny výdejní stojany TATSUNO EUROPE jsou vybaveny vysoce kvalitní japonskou hydraulikou firmy TATSUNO Corporation (dále jen TATSUNO) a výkonným spolehlivým elektronickým počítadlem české firmy TATSUNO EUROPE (dále jen TE). Všechny výdejní stojany pracují jak v manuálním režimu – tj. samostatně, off-line, tak i v automatickém režimu, kdy jsou dálkově řízeny z kiosku čerpací stanice a propojené s pokladnou (POS) pomocí datové linky. Všechny stojany mají karosářské díly (kryty, dveře, víka apod.) vyrobeny z ocelového lakovaného plechu nebo nerezového plechu. Nosné díly skeletů stojanů jsou vyrobeny z ocelového lakovaného plechu tloušťky 0.8 až 2.5 mm, případně z nerezového plechu. Každý výdejní stojan je vybaven elektronickým počítadlem s vlastní diagnostikou a displeji zobrazujícími načerpanou částku v peněžních jednotkách země instalace, množství paliva v litrech nebo kilogramech a jednotkovou cenu paliva. U stojanů určených pro neveřejný výdej displej zobrazuje pouze načerpané množství paliva v litrech.

UPOZORNĚNÍ *Standardní lakované díly výdejních stojanů TATSUNO EUROPE nejsou určeny pro použití v agresivních klimatických podmínkách, tj. v prostředí s vysokou vlhkostí a/nebo v prostředí se zvýšenou koncentrací solí nebo chemikálií v ovzduší. Pro taková prostředí společnost TATSUNO EUROPE vyrábí korozivzdorné kryty výdejních stojanů z nerezové oceli.*

Výdejní stojany a moduly pro výdej benzínu, nafty, bionafty, E85, kerosinu, lehkých topných olejů a leteckého paliva jsou vybaveny hydraulikou (čerpací monoblok, pístový měřič, generátor impulsů ... atd.) od japonské firmy TATSUNO Corporation, viz Tabulka 3. Jde o osvědčený světově uznávaný typ hydrauliky s vysokou spolehlivostí a dlouhodobou životností. Čerpací monoblok je vybaven vstupním a výstupním omyvatelným nerezovým filtrem (100µm/70µm), odlučovačem plynů a par, zpětným ventilem a rotačním čerpadlem s možností regulace provozního tlaku. Čtyř pístový vysoce přesný měřič je možno regulovat prostřednictvím jednoho pístu. Součástí každého průtokového měřiče je generátor impulsů (pulser) v nevýbušném provedení, který snímá otáčky hřídele měřiče a vysílá impulsy do elektronického počítadla. Výdejní hadice jsou vyrobeny z kvalitní benzínu-vzdorné pryže v antistatickém provedení a jsou zakončeny automatickými výdejními stop-pistolemi. Čerpané médium (benzín, nafta...) je ze zásobní palivové nádrže nasáváno stojanem a prochází přes pružný připojovací vlnovec a zpětný ventil do čerpacího monobloku, kde je filtrováno a je odloučen vzduch. Odloučený vzduch je z čerpadla volně vypouštěn do hydraulické části stojanu. Čisté palivo vytéká z monobloku zpětným ventilem do pístového měřidla a odtud přes elektromagnetický ventil řídící průtok paliva do výdejní hadice a přes výdejní pistolí je

transportováno do zásobní nádrže vozidla. V případě čerpání nafty, bionafty a směsné nafty je na výstupu odlučovače monobloku čidlo měřící průtok odloučeného vzduchu. Při vysokém množství vzduchu v palivu (prasklé potrubí, nedostatek paliva v nádrži ...atd.) se čidlo aktivuje a způsobí ukončení čerpání. V případě čerpání benzinů a etanolu (E85) je hydraulický modul stojanu doplněn o systém odsávání benzinových par, skládající se z vývěvy, potrubí a řídicího ventilu. Benzinové páry jsou z nádrže vozidla nasávány vývěvou a vedeny potrubím DN8 ven ze stojanu do zpětného potrubí do zásobní palivové nádrže. Průtok odsávaných par je ve stojanu regulován tak, aby odpovídal průtoku paliva (95 % až 105 %).

Tabulka 3 – Čerpací a měřící technika stojanů pro výdej benzínu, (bio) nafty, E85, petroleje a leteckého paliva (AVGAS)

#	Typ zařízení	Označení	Výrobce	ATEX certifikát	MID certifikát	Poznámka
1	Čerpací monoblok, Q _{max} 50 L/min.	FP-1001-B01	TATSUNO	FTZÚ13ATEX0168X	TCM141/07-4491	čerpadlo + odlučovač
2	Čerpací monoblok, Q _{max} 90 L/min.	FP-1001-B02	TATSUNO	FTZÚ13ATEX0168X	TCM141/07-4491	čerpadlo + odlučovač
3	Čerpací monoblok, Q _{max} 90 L/min.	FP-1022	TATSUNO	FTZÚ10ATEX0257X	ZR141/11-0080	čerpadlo + odlučovač
4	Měřič pístový, Q _{max} 90 L/min.	FM-1007	TATSUNO	FTZÚ03ATEX0022*	TCM141/07-4491	
5	Měřič pístový, Q _{max} 90 L/min.	FM-1025	TATSUNO	FTZÚ10ATEX0258X	ZR141/11-0080	
6	Měřič LOBE Ø32, Q _{max} 200 L/min.	FF-1006	TATSUNO	FTZÚ11ATEX0108X	ZR141/11-0082	
7	Měřič LOBE Ø52, Q _{max} 400 L/min.	FF-1002	TATSUNO	FTZÚ14ATEX0054	-	
8	Měřič LOBE Ø82, Q _{max} 1000 L/min.	FF-1004	TATSUNO	FTZÚ14ATEX0054	ZR141/14-0112	
9	Generátor pulzů, optoelektronický	EK-1025	TATSUNO	FTZÚ04ATEX0094X	TCM141/07-4491	součást měřiče 4, provedení Ex d
10	Generátor pulzů, magnetický	ZE-1945	TATSUNO	FTZÚ06ATEX0292X	ZR141/11-0080	součást měřičů 5,6,7,8; provedení Ex m
11	Generátor pulzů, magnetický	EK-1129	TATSUNO	FTZÚ16ATEX0132X	TCM141/07-4491	součást měřiče 5; provedení Ex d
12	Elektronické počítadlo	PDEX	TE	-	TCM141/07-4491	všechny typy stojanů
13	Elektronické počítadlo	PDEX5	TE	-	ZR141/18-0175	všechny typy stojanů
14	Elektronické počítadlo	TBELTx	TE	-	TCM141/07-4491	všechny typy stojanů

Výdejní stojany a moduly pro výdej LPG jsou vybaveny hydraulikou TATSUNO s vysokou spolehlivostí a dlouhodobou životností. Dvoukanálový generátor impulsů TATSUNO je namontován na pístovém měřiči nebo je jeho nedílnou součástí. Měřící agregát sestává z pístového měřiče, filtru, odlučovače, zpětného ventilu kapalně fáze a pojistného ventilu plynné fáze. Pojistný ventil je seřízen na tlak 1,8 MPa a zabraňuje překročení max. provozního tlaku přepuštěním kapalně fáze zpět do zásobní nádrže. Na výstupu z měřiče je montováno buďto elektronické diferenciální tlakové čidlo (dříve diferenciální ventil TATSUNO) nebo dvě samostatná tlaková čidla, které kontrolují tlakový rozdíl mezi kapalným médiem a jeho plynnou fází. Při nedostatečném rozdílu tlaků (<1bar) je čerpání média ukončeno, aby nedocházelo k nepřesnému měření vlivem přítomnosti plynné fáze v měřiči. Čerpané medium (LPG) je dodáváno čerpadlem umístěným mimo prostor výdejního modulu, protéká vstupním pojistným elektromagnetickým ventilem (pokud je instalován) dále uzavíracím kulovým ventilem G ¾" přes částicový filtr 25µm do odlučovače. Pokud kapalina obsahuje plynné složky, tyto se odloučí, a vrací se z horní části odlučovače zpětným potrubím, které musí být otevřeno (kulový ventil na vstupu G ½"), pokud je výdejní modul v provozu do skladovací nádrže. Světlost zpětného potrubí musí být minimálně DN 16. Z odlučovače proudí kapalina přes zpětný ventil do pístového měřidla a protéká přes elektromagnetický ventil řídicí průtok média (pokud je instalován), hledítko a s lomovou spojkou do výdejní hadice a přes výdejní pistoli je transportována do zásobní nádrže vozidla. Plnicí tlak je možno sledovat na manometru umístěném pod závěsem výdejní pistole.

Tabulka 4 – Měřicí technika stojanů pro výdej LPG (zkapalněného propan butanu)

#	Typ zařízení	Označení	Výrobce	ATEX certifikát	MID certifikát	Poznámka
1	Měřič pístový, Q _{max} 50 L/min.	MP02524	TATSUNO	FTZÚ03ATEX0023*	TCM141/07-4493	
2	Měřič pístový, Q _{max} 50 L/min.	FM-1029	TATSUNO	FTZÚ11ATEX0216X	ZR141/12-0083	
3	Měřič hmotnostní, DN15	LPGmass	E+H	PTB07ATEX2001	TC7286	
4	Generátor pulzů, optoelektronický	EK-1025	TATSUNO	FTZÚ04ATEX0094X	TCM141/07-4493	součást měřiče 1; provedení Ex d
5	Generátor pulzů, magnetický	ZE-1945	TATSUNO	FTZÚ06ATEX0292X	ZR141/11-0083	součást měřiče 2; provedení Ex m
6	Generátor pulzů, magnetický	EK-1129	TATSUNO	FTZÚ16ATEX0132X	TCM141/07-4493	součást měřiče 2; provedení Ex d
7	Elektronické počítadlo	PDEX	TE	-	TCM141/07-4493	všechny typy stojanů
8	Elektronické počítadlo	PDEX5	TE	-	ZR141/18-0175	všechny typy stojanů
9	Elektronické počítadlo	TBELTx	TE	-	TCM141/07-4493	všechny typy stojanů
10	Elektronické počítadlo	TBELTM	TE	-	ZR141/15-0119	stojan s měřičem 3

Stojany a moduly pro výdej AdBlue® mají hydraulický modul osazen pístovým průtokovým měřičem japonské firmy TATSUNO typ FM-1022, případně LOBE měřičem FF-1141. Jde o obdoby standardních palivových měřičů v chemicky odolnějším nerezovém provedení (vnitřní nerezové části + vnější povrchová úprava). Měřicí jednotka sestává ze samotného měřiče s pulserem, nerezového filtru pevných částic 70µm s povrchovou úpravou a ovládacího elektromagnetického ventilu v nerezovém provedení. Čerpané médium prochází přes filtr, měřič a ovládací ventil, pokračuje do hadice, skrze hledítko (pokud je požadováno) do výdejní pistole, odkud je čerpáno do AdBlue® nádrže ve vozidle. Výdejní hadice jsou vyrobeny z kvalitní chemicky odolné pryže v antistatickém provedení (stejný typ výdejní hadice jako pro výdej LPG). Výdejní moduly AdBlue se standardně dodávají s navijáký výdejních hadic a automatickými AdBlue® stop-pistolemi. Dle místa instalace a požadavku zákazníka může být vnitřní prostor výdejního modulu vytápěn tak, aby teplota uvnitř modulu nepoklesla pod 0°C.

Stojany a moduly pro výdej kapaliny do ostříkovačů skel automobilů (WSE), jsou osazeny stejným pístovým průtokovým měřičem jako modul AdBlue®. Měřicí jednotka sestává ze samotného měřiče s pulserem, filtru pevných částic 70µm a ovládacího elektromagnetického ventilu. Čerpané médium prochází přes filtr, měřič a ovládací ventil, pokračuje do hadice, skrze hledítko (pokud je požadováno) do výdejní pistole, odkud je čerpáno do nádržky na vodu do ostříkovačů ve vozidle. Volně zavěšené spirálové výdejní hadice jsou vyrobeny z kvalitní chemicky odolné pryže v antistatickém provedení a jsou zakončeny výdejními pistolemi v nerezovém provedení.

Tabulka 5 – Měřicí technika stojanů pro výdej AdBlue® (ISO 22241) a kapaliny do ostříkovačů (WSE)

#	Typ zařízení	Označení	Výrobce	ATEX certifikát	MID certifikát	Poznámka
1	Měřič pístový, Q _{max} 40 L/min.	FM-1022	TATSUNO	FTZÚ14ATEX0061	TCM141/07-4492*	
2	Měřič LOBE Ø25, Q _{max} 40 L/min.	FF-1141	TATSUNO	FTZÚ17ATEX0011X	ZR141/17-0145	
3	Generátor pulzů, optoelektronický	EK-1025	TATSUNO	FTZÚ04ATEX0094X	TCM141/07-4492*	součást měřiče 1; provedení Ex d
4	Generátor pulzů, magnetický	ZE-1945	TATSUNO	FTZÚ06ATEX0292X	ZR141/11-0083*	součást měřiče 2; provedení Ex m
5	Elektronické počítadlo	PDEX	TE	-	TCM141/07-4492*	všechny typy stojanů
6	Elektronické počítadlo	PDEX5	TE	-	ZR141/18-0175	všechny typy stojanů
7	Elektronické počítadlo	TBELTx	TE	-	TCM141/07-4492*	všechny typy stojanů

Výdejní modul pro stlačený zemní plyn (CNG) má tlakovou část je osazenu certifikovanými komponenty z nerezového materiálu nebo pozinkované oceli. Vstup do tlakové soustavy CNG je opatřen pákovým uzavíratelným kulovým ventilem, následně vstupními částicovými filtry 25µm pro ochránění tlakových komponent a zařízení. Plnění plynem je ovládáno elektromagnetickými ventily a jištěno zpětnými ventily. Měření protečeného množství plynu se provádí hmotnostním měřičem, na jehož výstupu je osazeno elektronické tlakové čidlo a mechanický tlakoměr (manometr). Všechna tlaková propojení jsou prováděna nerezovými případně pozinkovanými ocelovými trubkami s kvalitním spojovacím systémem (dva kroužky). Veškeré úchyty a konzole v tlakové části stojanu jsou vyrobeny z pozinkovaného plechu. Výstup z tlakového modulu a uchycení výdejních hadic je zajištěn pomocí pevného spoje,

na který je připojena výdejní hadice opatřená bezpečnostními trhací spojkou, která při násilném tahovém namáhání a následném rozpojení oboustranně uzavře průtok plynu výdejní hadicí. Výdejní hadice je ukončena výdejní pistolí. Tlaková část stojanu CNG může být dovybavena teplotním čidlem, pro měření teploty okolí. Instalace teplotní ho čidla umožní aktivovat funkci teplotní kompenzace plnění. Plnění s teplotní kompenzací zajistí, aby nádrž automobilu byla vždy naplněna maximálním množstvím plynu za dodržení podmínky max. tlaku v nádrži 20 MPa při 15 °C.

Tabulka 6 – Měřicí technika stojanů pro výdej CNG (stlačeného zemního plynu)

#	Typ zařízení	Označení	Výrobce	ATEX certifikát	MID certifikát	Poznámka
1	Měřič hmotnostní, ID=12mm	CNG050	Emerson	DMT01ATEXE159X	T0020	
2	Měřič hmotnostní, DN15	CNGmass	E+H	PTB07ATEX2001	CPC-607296-1	
3	Elektronické počítadlo	TBELTM	TE	-	ZR141/15-0119	

Hlavními přednostmi výdejních stojanů TATSUNO EUROPE jsou:

- 🚩 vysoká výkonnost, dlouhá životnost a zaručená kvalita
- 🚩 vysoká variabilita – z nízkonákladové základní verze výdejního stojanu je možno pomocí velké škály příslušenství a přídatných modulů (LPG, CNG, AdBlue, WSE ...) získat komfortní výdejní stojan s osobitým designem
- 🚩 snadná údržba a servis, jednoduchá konstrukce
- 🚩 široký rozsah pracovních teplot

2.2. CERTIFIKÁTY A SCHVÁLENÍ

Výdejní stojany TATSUNO EUROPE jsou ve shodě se všemi evropskými předpisy v oblasti metrologie a bezpečnosti. Tabulka 7 obsahuje seznam platných evropských certifikátů z hlediska metrologie a bezpečnosti.

Tabulka 7 – MID & ATEX certifikáty výdejních stojanů

#	Typové označení	Čerpané médium	ATEX certifikát	MID certifikát
1	SHARK BMP5xx.Sx	Benzín, (bio)nafta, E85, AVGAS	FTZÚ 03 ATEX 0022	TCM 141/07-4491
2	OCEAN BMP4xxx.Oxx	Benzín, (bio)nafta, E85, AVGAS	FTZÚ 10 ATEX 0259	TCM 141/07-4491
3	SHARK BMP5xx.Sx /LPG	Zkapalněný propan butan (LPG)	FTZÚ 03 ATEX 0025	TCM 141/07-4493
4	OCEAN BMP4xxx.Oxx /LPG	Zkapalněný propan butan (LPG)	FTZÚ 10 ATEX 0064X	TCM 141/07-4493
5	SHARK BMP5xx.Sx /AdB	AdBlue®	FTZÚ 21 ATEX 0048X	TCM 141/07-4492
6	SHARK BMP5xx.Sx /AdB&Die	Kombi stojan AdBlue® + nafta	FTZÚ 03 ATEX 0022	TCM 141/07-4491 (4492)
7	OCEAN BMP4xxx.Oxx /AdB	AdBlue®	FTZÚ 21 ATEX 0048X	TCM 141/07-4492
8	OCEAN BMP4xxx.Oxx /WSE	Kapalina do ostříkovačů (WSE)	A565-18 (FTZÚ)	TCM 141/13-5085
9	OCEAN BMP4xxx.Oxx /CNG	Stlačený zemní plyn (CNG)	A484-16 (FTZÚ)	R139/2014-B-CZ1-2018.01
10	OCEAN BMP4xxx.Oxx+MOD4xxx.Oxx/xxx	Kombinovaný stojan	FTZÚ 10 ATEX 0065X	dle konfigurace

**Poznámka: Pro CNG stojany neexistuje evropská direktiva jako pro stojany na výdej kapalin (MID 2014/32/EU), proto byly stojany zkoušeny a certifikovány podle mezinárodního doporučení OIML R139. Typová metrologická certifikace probíhá v každém státě dle jejich interních pravidel.*

2.2.1. METROLOGIE

Všechny řady výdejních stojanů byly zkoušeny a certifikovány Českým metrologickým institutem Brno, oznámeným evropským subjektem č. 1383.

Pro stojany na výdej kapalin – viz Tabulka 7, zařízení 1 až 9 – bylo provedeno posouzení shody postupem "B" (přezkoušení typu) + "D" (zabezpečování jakosti výroby) dle nařízení vlády č. 120/2016 Sb., kterým se stanoví technické požadavky na měřidla a které implementuje v České republice Směrnici Evropského parlamentu a Rady 2014/32/EU. Pro všechna zařízení byly provedeny zkoušky dle OIML R117 a OIML D11 a byl vydán EU typový certifikát (tzv. MID certifikát).

Pro stojany na výdej stlačeného zemního plynu – viz Tabulka 7, zařízení 10 – bylo provedeno posouzení shody přezkoušením typu dle zákona o metrologii č. 505/1990 Sb. a byl vydán český typový certifikát č. TCM 143/15-5321. Typové zkoušky byly

provedeny v souladu s mezinárodním doporučením OIML R139. Na základě výše uvedených typových zkoušek byl na CNG stojany vydán OIML CERTIFICATE ISSUED UNDER SCHEME B číslo R139/2014-B-CZ1-2018.01.

Společnost TATSUNO EUROPE a.s. obdržela od Českého metrologického institutu Certifikát o systému managementu jakosti č. 0119-SJ-C006-07, čímž splnila podmínku způsobilosti pro prohlašování shody s typem založené na zabezpečování jakosti výroby měřidel dle přílohy č. 2, postupu "D" (kap. 6) nařízení vlády č. 120/2016 Sb. Platnost certifikátu je kontrolována audity v ročních intervalech.

2.2.2. BEZPEČNOST

Výdejní stojany byly zkoušeny a certifikovány autorizovanou osobou č. 210 - Fyzikálně technickým zkušebním ústavem v Ostravě Radvanicích, notifikovaným orgánem č. 1026 pro použití v oblastech s nebezpečím výbuchu dle Směrnice 2014/34/EU. Výdejní stojany ověřeny, že jsou ve shodě s evropskými normami pro konstrukci výdejních stojanů a strojních zařízení umístěných v zónách s nebezpečím výbuchu – ČSN EN 13617-1, ČSN EN 14678-1, ČSN EN IEC 60079-0, ČSN EN ISO 80079-36, ČSN EN 1127-1. Všechny stojany a jejich části umístěné v zónách s nebezpečím výbuchu jsou v souladu s evropskou směrnicí ATEX číslo 2014/34/EU.

Na výdejní stojany pro výdej kapalin, které jsou umístěny v zóně s nebezpečím výbuchu byl vydán evropský typový certifikát, tzv. ATEX certifikát – viz Tabulka 7.

U stojanů a modulů pro výdej stlačeného zemního plynu (CNG) bylo provedeno posouzení shody a archivace dokumentace dle § 10 odst. (1) písm. b) bod 2 Nařízení vlády č. 116/2016 Sb. článku 13 odst. (1), písmeno b) bod (ii) Směrnice Evropského parlamentu a Rady 2014/34/EU ve Fyzikálně technickém zkušebním ústavu, s. p., Ostrava – Radvanice pod archivačním číslem A484 -16. Z hlediska tlakové bezpečnosti je u každého výdejního modulu CNG prováděno EU ověřování celku (Postup G) dle přílohy č. 3, bodu 11 Nařízení vlády č. 26/2003 Sb. v planém znění (Příloha č. III bod 10 Směrnice Evropského parlamentu a Rady 2014/68/EU) oznámeným subjektem č. 1017 TÜV SUD Czech s.r.o. Novodvorská 994, 142 21 Praha 4.

Každý výdejní stojan je v průběhu výroby podroben elektrickým zkouškám (spojitost pospojování, izolační odpor, zkouška vysokým napětím, odpor plnicí koncovky vůči zemnímu bodu stojanu) tlakovým zkouškám a provozní tlakové zkoušce. Výsledky všech zkoušek jsou zaznamenány ve výrobní dokumentaci, případně je vydán protokol (LPG, CNG).

Společnost TATSUNO EUROPE a.s. obdržela od Fyzikálně technického zkušebního ústavu v Ostravě Radvanicích Oznámení o zabezpečování jakosti číslo FTZÚ 02 ATEX Q030 na výdejní stojany pohonných hmot a příslušenství. Platnost tohoto oznámení je kontrolována audity v ročních intervalech.

2.2.3. ELEKTROMAGNETICKÁ KOMPATIBILITA (EMC)

Všechny výdejní stojany TATSUNO EUROPE byly zkoušeny Českým metrologickým institutem Brno, oznámeným orgánem č. 1383. Posouzení shody zařízení bylo provedeno dle Směrnice Evropského parlamentu a Rady číslo 2014/30/EU a dle Nařízení vlády č. 117-2016 o posuzování shody výrobků z hlediska elektromagnetické kompatibility a v souladu s OIML R117 a OIML R139.

2.3. ZÁKLADNÍ TECHNICKÉ ÚDAJE

Tabulka 8 – Výdejní stojany a moduly PHM (benzín, nafta, bionafta, směsná nafta, E85, letecké palivo)

Čerpací výkon	Standardní	Zvýšený (/H)	Velmi vysoký (/UH)
Maximální průtok Q_{max} [L/min]	30 až 50	70 až 80	120 až 170
Minimální průtok Q_{min} [L/min]	3 až 5*	5	10
Nejmenší odměr MMQ [L]	2	5	10
Maximální tlak [MPa]	- sací verze	0.18	0.25
	- tlaková verze	0.35	
Minimální tlak [MPa]	0.16		
Maximální jednotková cena (počet číslic)	9999(4) nebo 99999(5)**		
Maximální částka k zaplacení (počet číslic)	999999(6) nebo 9999999(7)**		
Maximální objem (počet číslic)	999999(6) nebo 1999999(6.5)**		
Nejmenší dílek (Scale interval) [L]	0.01		
Typ displeje	Elektronický		
Typ čerpané kapaliny	Benzín, nafta, bionafta, směsná nafta, etanol (E85), letecké palivo (AVGAS)		
Rozsah dynamické viskozity kapaliny [mPa.s]	0.5 až 10		
Filtrace mechanických částic	Vstupní filtr čerpadla >100 μ m; výstupní filtr čerpadla >70 μ m		
Rozsah teploty kapaliny [°C]	-20 až +50***		
Rozsah teploty okolí [°C]	-20 až +40 (standardní verze stojanu); -40 až +55 (speciální verze stojanu)		
Třída přesnosti	0.5		
Mechanická třída	M1, M2 pro počítadla PDEX5 a TBELTx		
Elektromagnetická třída	E1, E2 pro počítadlo PDEX5		
Vlhkost	Kondenzující		
Umístění	Otevřené		
Měřená jednotka	Objem [L] nebo objem při 15°C [L]		
Elektronické počítadlo	TBELTx	PDEX	PDEX5
Verze programu (W&M kontrolní součet)	1.01 (8CA4)	1.03 (20260)	1.01 (4573), 1.02 (dbd2 FFA4)
Napájení počítadla	230V \pm 10 %; 50Hz; max. 300VA		
Elektromotor čerpadla	3x400V/230V; 50Hz; 0.75kW; 1410 otáček/min		
Elektromagnetické ventily	Proporcionální; +24VDC/max.1A		

*Rozsah průtoku Q_{max} : Q_{min} musí být 10:1

**Datový přenos celého obsahu displeje s počtem číslic 7/6.5/5 je možný pouze pomocí rozšířeného komunikačního protokolu (8/8/6)

***Rozsah teploty kapaliny je definován rozsahem měřícího teplotního čidla

Tabulka 9 – Výdejní stojany a moduly LPG (zkapalněný propan butan)

Maximální průtok Q_{max} [L/min]	30 až 50		
Minimální průtok Q_{min} [L/min]	5		
Nejmenší odměr MMQ [L]	5		
Maximální tlak [MPa]	1.8		
Minimální tlak [MPa]	0.7		
Maximální jednotková cena (počet číslic)	9999(4) nebo 99999(5)*		
Maximální částka k zaplacení (počet číslic)	999999(6) nebo 9999999(7)*		
Maximální objem (počet číslic)	999999(6) nebo 1999999(6.5)*		
Nejmenší dílek (Scale interval) [L]	0.01		
Typ displeje	Elektronický		
Typ čerpané kapaliny	LPG (zkapalněný propan butan)		
Filtrace mechanických částic	Vstupní filtr >25 μ m		
Rozsah teploty kapaliny [°C]	-20 až +40		
Rozsah teploty okolí [°C]	-20 až +40		
Třída přesnosti	1.0		
Mechanická třída	M1, M2 pro počítadla PDEX5 a TBELTx		
Elektromagnetická třída	E1, E2 pro počítadlo PDEX5		
Vlhkost	Kondenzující		
Umístění	Otevřené		
Měřená jednotka	Objem [L] nebo objem při 15°C [L]		
Elektronické počítadlo	TBELTx	PDEX	PDEX5
Verze programu (W&M kontrolní součet)	1.01 (8CA4)	1.03 (20260)	1.01 (4573), 1.02 (dbd2 FFA4)
Napájení počítadla	230V \pm 10%; 50Hz; max. 300VA		
Elektromagnetické ventily	Proporcionální nebo dvoustavové; +24VDC/max.1A		

*Datový přenos celého obsahu displeje s počtem číslic 7/6.5/5 je možný pouze pomocí rozšířeného komunikačního protokolu (8/8/6)

Tabulka 10 – Výdejní stojany a moduly AdBlue® (AUS32)

Čerpací výkon	Standardní	LV (osobní vozidla) *	
Maximální průtok Q_{max} [L/min]	40	10	
Minimální průtok Q_{min} [L/min]	4	4	
Nejmenší odměr MMQ [L]	2 / 5**	2 / 5**	
Maximální doporučený pracovní tlak [MPa]	0.3		
Minimální pracovní tlak [MPa]	0.1		
Maximální jednotková cena (počet číslic)	9999(4) nebo 99999(5) ***		
Maximální částka k zaplacení (počet číslic)	999999(6) nebo 9999999(7) ***		
Maximální objem (počet číslic)	999999(6) nebo 1999999(6.5) ***		
Nejmenší dílek (Scale interval) [L]	0.01		
Typ displeje	Elektronický		
Typ čerpané kapaliny	AdBlue® (32.5% vodní roztok močoviny dle DIN 70070 a ISO 22241)		
Filtrace mechanických částic	Vstupní filtr >70 μ m		
Rozsah teploty kapaliny [°C]	0 až +40		
Rozsah teploty okolí [°C]	-20 až +40 (standardní verze stojanu s vyhříváním); -20 až +50 (speciální verze stojanu) 0 až +40 (verze stojanu bez vyhřívání hydraulické části)		
Třída přesnosti	0.5		
Mechanická třída	M1, M2 pro počítadla PDEX5 a TBELTx		
Elektromagnetická třída	E1, E2 pro počítadlo PDEX5		
Vlhkost	Kondenzující		
Umístění	Otevřené		
Měřená jednotka	Objem [L] nebo objem při 15°C [L]		
Elektronické počítadlo	TBELTx	PDEX	PDEX5
Verze programu (W&M kontrolní součet)	1.01 (8CA4)	1.03 (20260)	1.01 (4573), 1.02 (dbd2 FFA4)
Napájení počítadla	230V \pm 10%; 50Hz; max. 300VA		
Elektromagnetické ventily	Proporcionální nebo dvoustavové; +24VDC/max.1A		

*Měřicí systém LV obsahuje ZVA AdBlue výdejní pistolí, která omezuje maximální průtok na 10 L/min

**Je-li instalována hadice Elaflex potom MMQ=2L; v případě instalace hadice IVGBLUE je MMQ=5L

*** Datový přenos celého obsahu displeje s počtem číslic 7/6.5/5 je možný pouze pomocí rozšířeného komunikačního protokolu (8/8/6)

Tabulka 11 – Výdejní stojany a moduly WSE (pro výdej kapaliny do ostřikovačů skel)

Maximální průtok Q_{max} [L/min]	20		
Minimální průtok Q_{min} [L/min]	2		
Nejmenší odměr MMQ [L]	2		
Maximální doporučený pracovní tlak [MPa]	0.3		
Minimální pracovní tlak [MPa]	0.1		
Maximální jednotková cena (počet číslic)	9999(4) nebo 99999(5) *		
Maximální částka k zaplacení (počet číslic)	999999(6) nebo 9999999(7) *		
Maximální objem (počet číslic)	999999(6) nebo 1999999(6.5) *		
Nejmenší dílek (Scale interval) [L]	0.01		
Typ displeje	Elektronický		
Typ čerpané kapaliny	WSE (směs vody, saponátů a etanolu)		
Filtrace mechanických částic	Vstupní filtr >70 μ m		
Rozsah teploty kapaliny [°C]	-20 až +50		
Rozsah teploty okolí [°C]	-20 až +40 (standardní verze stojanu); ; -20 až +50 (speciální verze stojanu)		
Třída přesnosti	0.5		
Mechanická třída	M1, M2 pro počítadla PDEX5 a TBELTx		
Elektromagnetická třída	E1, E2 pro počítadlo PDEX5		
Vlhkost	Kondenzující		
Umístění	Otevřené		
Měřená jednotka	Objem [L] nebo objem při 15°C [L]		
Elektronické počítadlo	TBELTx	PDEX	PDEX5
Verze programu (W&M kontrolní součet)	1.01 (8CA4)	1.03 (20260)	1.01 (4573), 1.02 (dbd2 FFA4)
Napájení počítadla	230V \pm 10%; 50Hz; max. 300VA		
Elektromagnetické ventily	Proporcionální nebo dvoustavové; +24VDC/max.1A		

* Datový přenos celého obsahu displeje s počtem číslic 7/6.5/5 je možný pouze pomocí rozšířeného komunikačního protokolu (8/8/6)

Tabulka 12 – Výdejní stojany a moduly CNG (stlačený zemní plyn)

Hmotnostní měřič	CNG050	CNGmass
Maximální průtok Q_{max} [kg/min]	30 / 70	30 / 70
Minimální průtok Q_{min} [kg/min]	2	0.8
Nejmenší odměr MMQ [kg]	2	2
Rozsah teploty kapaliny [°C]	-25 až +55	-50 až +80
Rozsah teploty okolí [°C]	-40 až +55	-40 až +60
Maximální tlak v zásobnících P_{st} [MPa]	30.0	
Maximální tlak plynu P_{max} [MPa]	30.0	
Minimální tlak plynu P_{min} [MPa]	2.0	
Maximální plnicí tlak plynu P_v [MPa]	20.0 @ 15°C / 26.5	
Maximální jednotková cena (počet číslic)	9999(4) nebo 99999(5) *	
Maximální částka k zaplacení (počet číslic)	999999(6) nebo 9999999(7) *	
Maximální množství (počet číslic)	999999(6) nebo 1999999(6.5) *	
Nejmenší dílek (Scale interval) [kg]	0.01 nebo 0.001	
Typ displeje	Elektronický	
Typ média	Stlačený zemní plyn	
Filtrace mechanických částic	Vstupní filtr >25 μ m	
Třída přesnosti	1.0 (1.5 OIML certifikát)	
Mechanická třída	M2	
Elektromagnetická třída	E1	
Vlhkost	Kondenzující	
Umístění	Otevřené	
Měřená jednotka	Hmotnost [kg]	
Elektronické počítadlo	TBELTM	
Verze programu (W&M kontrolní součet)	1.01 (4092), 1.02 (24AD)	
Napájení počítadla	230V \pm 10%; 50Hz; max. 300VA	
Elektromagnetické ventily	Dvoustavové; +24VDC/max.1A	

* Datový přenos celého obsahu displeje s počtem číslic 7/6.5/5 je možný pouze pomocí rozšířeného komunikačního protokolu (8/8/6)

2.4. IDENTIFIKACE MODELU STOJANU

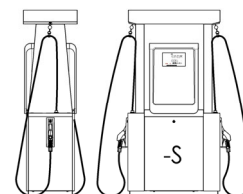
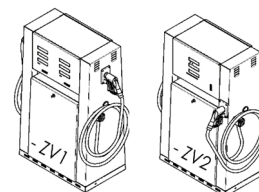
V následujícím odstavci je vysvětlen způsob značení (kódování) výdejních stojanů.

Základní tvar obchodního značení stojanu TATSUNO EUROPE je:

1 2 3 4 5 6 7 + 1 2 3 4 5 6 7 + ...
BMP 4 0 4 8 . O W D /H/VR2 + MOD 4 0 1 2 . O W D /AdB + ...

Samostatný výdejní stojan vždy začíná zkratkou BMP a za ním následuje upřesnění konfigurace a designu stojanu. Pokud jde o kombinovaný stojan, tj. stojan s jedním nebo několika přídatnými výdejními moduly, potom jsou jednotlivé moduly označeny zkratkou MOD a upřesněním konfigurace modulu.

Pole	Hodnoty	Popis
1	-----> BMP MOD	Typ zařízení Výdejní stojan. Samostatně fungující výdejní stojan. Výdejní modul. Měřicí a výdejní systém bez elektronického počítadla. Nefunguje samostatně. Výdejní moduly jsou pouze v provedení OCEAN EURO nebo OCEAN TOWER.
2	-----> 5 40	Řada výdejních stojanů SHARK. Jednoduché jedno až dvou produktové stojany řady SHARK JUNIOR a SHARK ECONOMY. OCEAN. Jedno až pěti produktové stojany řady OCEAN EURO, OCEAN TALL, OCEAN SMART, OCEAN TOWER.
3	1,2 až 5	Počet produktů. Počet palivových čerpadel, případně počet palivových vstupů u tlakových stojanů.
4	1, 2 až 10	Počet výdejních hadic. Odpovídá počtu měřících systémů.
5	-----> S SI SX OE* OT* OS OW OH	Design výdejního stojanu. Výdejní stojany řady SHARK JUNIOR. Jedno produktové, jedno až dvouhadicové stojany s výškou 1400 mm. Výdejní stojany řady SHARK ISLAND. Dvouproduktové, jedno až čtyř hadicové stojany s výškou 1700 nebo 2100 mm. Výdejní stojany řady SHARK ECONOMY. Dvouproduktové, jedno až dvouhadicové stojany s výškou 1400 mm. Výdejní stojany řady OCEAN EURO. Multiproduktové, jedno až desetihadicové stojany s výškou 1900 mm. Výdejní stojany řady OCEAN TALL. Multiproduktové, jedno až desetihadicové stojany s výškou 2300 mm. Výdejní stojany řady OCEAN SMART. Jednoproduktové, jedno až čtyřhadicové stojany s výškou 1900 mm. Výdejní stojany řady OCEAN TOWER. Multiproduktové, jedno až desetihadicové stojany s výškou 1900 mm. Výdejní stojany řady OCEAN HERO. Multiproduktové, jedno až osmihadicové stojany s výškou 2200 mm.
6	-----> D L R	Orientace stojanu Dvoustranný (oboustranný) stojan. Jednostranný stojan – levostranný (levý). Jednostranný stojan – pravostranný (pravý).
7	-----> - bez - /LPG /AdB /NoEx /NoHeat /WSE /AdB&Die /CNG -ZV1 -ZV2 /H /UH /VRx /S3 /MAS /SAT /HT /LON; /TAT -HS; -HR -SC -NC -2C -4C -S -1700, -2100	Upřesňující zkratka Výdejní stojan nebo modul na čerpání kapalných paliv (benzín, nafta, ...). Výdejní stojan nebo modul na čerpání LPG (zkapalněného propan butanu). Výdejní stojan nebo modul na čerpání AdBlue® (redukčního činidla AUS32). Výdejní stojan musí být umístěn mimo dosah palivových stojanů Výdejní stojan/modul AdBlue není vybaven vytápěním Výdejní stojan nebo modul na čerpání WSE (kapaliny do ostřikovačů skel). Výdejní stojan s kombinovaným čerpáním AdBlue a kapalných paliv (nafta) Výdejní stojan nebo modul na plnění CNG (stlačeného zemního plynu). Stojan, u kterého hadice vystupuje ze zadního víka a pistole je umístěna taktéž na zadním víku, viz. obrázek. Stojan, u kterého hadice vystupuje ze zadního víka stojanu a pistole je umístěna z čela stojanu, viz obrázek. Zvýšený výkon jednoho palivového čerpadla (80L/min), případně zvýšený plnicí výkon jedné CNG hadice (<70 kg/min). Je-li ve stojanu více čerpadel se zvýšeným výkonem použije se /H/H nebo /H/H/H. Velmi vysoký výkon jedné výdejní hadice (120 až 150L/min). Jsou-li ve stojanu dvě hadice použije se /UH/UH. Počet odsávaných produktů v palivovém stojanu, kde x = 1, 2, 3, 4 nebo 5. Tlakový stojan. Stojan neobsahuje čerpadlo, pouze filtry a měřiče. Ponorné čerpadlo je umístěno v nádrži. Stojan s jedním výstupem pro satelitní stojan. Jsou-li ve stojanu dva výstupy pro satelit použije se /MAS/MAS. Stojan se satelitní výdejní hadicí. Jsou-li ve stojanu dvě satelitní hadice použije se /SAT/SAT. Stojany řady SHARK pro výdej AdBlue s vyhříváním hydraulické části, hadice a pistole Datová komunikace IFSF-LON; datová komunikace TATSUNO SUNNY (RS485) Pružinový držák hadice (SHARK); navigační hadice (OCEAN) Současné čerpání hadic na dvouhadicovém výdejním stojanu. Nesoučasné čerpání hadic na dvouhadicovém výdejním stojanu. Současné čerpání dvou výdejních hadic na jedné straně multiproduktového stojanu. Současné čerpání čtyř výdejních hadic na oboustranném multiproduktovém stojanu. Umístění výdejních pistolí na boku stojanu (pouze u stojanů OCEAN HERO) Varianta stojanu SHARK ISLAND (výška v mm)

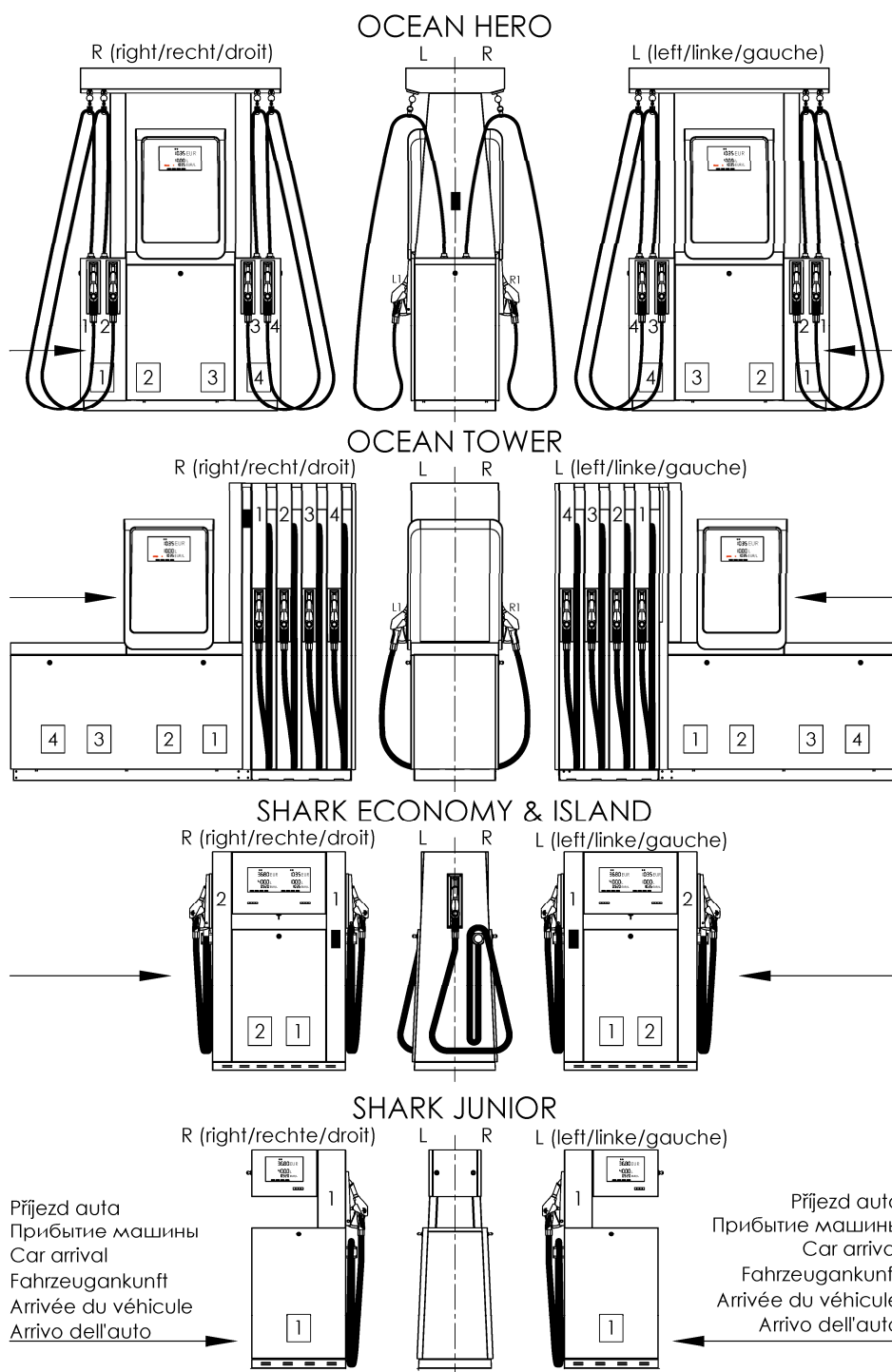


Poznámky:

* Sériová výroba stojanů řady OCEAN EURO a OCEAN TALL byla ukončena v říjnu 2020.

2.4.1. KONVENCE ZNAČENÍ ČÁSTÍ VÝDEJNÍHO STOJANU

Obrázek 1 znázorňuje systém značení částí a řazení produktů výdejních stojanů TATSUNO EUROPE. Ve stojanech, kde není zřejmé jde-li o levou nebo pravou stranu stojanu (SHARK ECONOMY, OCEAN HERO) rozhoduje umístění typového štítku, který je vždy nejbližže produktu č.1 a pistoli č. 1R (1A/1B). U oboustranného stojanu bývá pravá strana stojanu často označována také jako strana A a levá strana označována jako strana B. U jednostranného levého, nebo jednostranného pravého stojanu je to vždy pouze strana A.



Obrázek 1 - Systém značení výdejních stojanů s doporučeným směrem příjezdu

2.5. STANDARDNÍ MODELY STOJANŮ

Jednotlivé modely výdejních stojanů TATSUNO EUROPE se odlišují následujícími vlastnostmi:

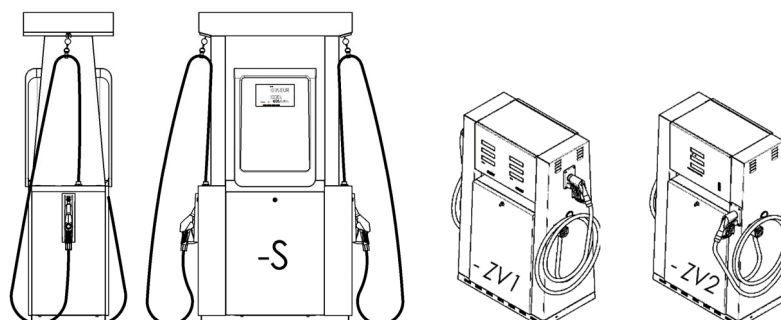
- podle typu čerpaného/plněného média
 - **stojany s jedním typem média**
 - **stojany s více typy médií – multiproduktové nebo kombinované stojany**

Poznámka: Nejpoužívanější typy kombinovaných stojanů Nafta + AdBlue®; benzín + CNG; benzín, nafta + LPG atd.
- podle způsobu čerpání na
 - **sací stojany (SUCTION)**; stojany jsou vybaveny sacími čerpadly
 - **tlakové stojany (REMOTE)**; stojany jsou bez sacích čerpadel, vybaveny pouze filtry a měřiči. Palivo je čerpáno mimo stojan (např. v nádrži) a tlačeno do stojanu.

Poznámka: Výdejní stojany a moduly LPG, AdBlue®, WSE a CNG jsou standardně v tlakovém provedení.
- podle počtu výdejních míst současného čerpání
 - 1 až 4 nezávislá výdejní místa**

Poznámka: Výdejním místem se rozumí část výdejního stojanu, kde může zákazník nezávisle čerpat pohonné hmoty. Stojany TATSUNO EUROPE jsou standardně vybaveny jedním nebo dvěma výdejními místy. Na zvláštní požadavek zákazníka je možno stojan vybavit až čtyřmi výdejními místy tj. 4 nezávislé výdeje, 4 zobrazovací displeje = 2 displeje na každé straně stojanu.
- podle přístupu ke stojanu
 - **oboustranné stojany**; přístup ke stojanu ze dvou stran (TWO-SIDED)
 - **jednostranné stojany**; přístup ke stojanu z jedné strany (ONE-SIDED)
- podle počtu palivových produktů
 - dle typu, může výdejní stojan čerpat **jeden až pět různých palivových produktů**.
- podle počtu výdejních hadic a výdejních pistolí
 - **1 až 10 výdejních hadic palivového stojanu**; každé výdejní místo stojanu je vybaveno jednou až pěti výdejními hadicemi zakončenými výdejními pistolemi.

Poznámka: U speciálních zejména kombinovaných stojanů může být celkový počet výdejních hadic až 14 (tj. sedm výdejních hadic na každé straně stojanu). Tyto stojany jsou řízeny minimálně 2 nezávislými elektronickými počítadly a jsou vybaveny 4-mi zobrazovacími displeji.
- podle umístění výdejní pistole
 - **výdejní pistole umístěné z čela stojanu** v jízdním pruhu (LANE)
 - **výdejní pistole umístěné na boku výdejního stojanu** (ISLAND; -S)
 - **hadice vystupuje ze zadního víka, pistole je umístěna na zadním víku** (-ZV1)
 - **hadice vystupuje ze zadního víka stojanu, pistole je umístěna z čela stojanu** (-ZV2)



- podle čerpacího/plnicího výkonu palivového výdejního stojanu
 - stojany se standardním čerpacím výkonem
 - stojany se zvýšeným čerpacím výkonem (označení /H)
 - stojany s velmi vysokým čerpacím výkonem (označení /UH)

Poznámka: Čerpacím výkonem se rozumí maximální dosažitelný průtok paliva výdejní pistolí. Udává se v litrech za minutu, nebo v kilogramech za minutu (CNG). Skutečný čerpací/plnicí výkon je závislý na reálných podmínkách na čerpací stanici – kvalitě a délce a světlosti sacího potrubí, sací výšce apod.

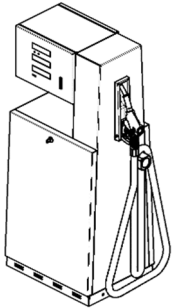
- dle typu zobrazovacích displejů;
 - stojany s displeji pro veřejný výdej (částka/objem/cena)
 - stojany s displeji pro neveřejný výdej (objem – pouze litrový displej)

Poznámka: Podle zobrazovaných hodnot je možno všechny displeje rozdělit na litrové displeje a displeje pro veřejný výdej. Litrové displeje obsahují pouze informaci o načerpaném množství paliva v centilitrech a používají se u stojanů určených pro neveřejný výdej (tj. pro interní podnikové čerpací stanice). Displeje pro veřejný výdej obsahují kromě informace o načerpaném množství také načerpanou částku v Kč a informaci o jednotkové ceně palivového produktu.

2.5.1. STOJANY SHARK JUNIOR

Výdejní stojany SHARK JUNIOR se standardně vyrábějí v sací verzi v jednostranném levém (L), jednostranném pravém (R) nebo oboustranném (D) provedení s jednou výdejní hadicí pro výdej kapalných paliv (benzín, nafta, E85...) a výdejní pistolí umístěnou na boku stojanu. Hadice je volně visící nebo zavěšená pomocí pružinového závěsu (-HS).

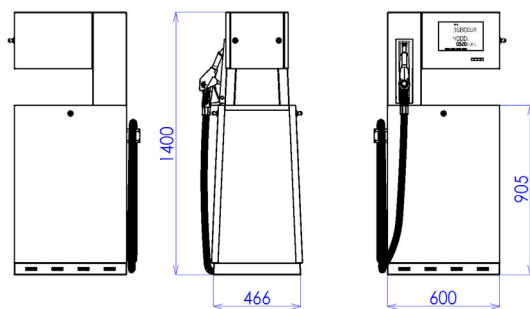
Seznam standardních modelů stojanů SHARK JUNIOR:



Model stojanu	Přístup ke stojanu (2-oboustranný, 1-jednostranný)	Počet produktů (počet čerpadel nebo vstupů)	Počet měřičů (počet měřicích systémů)	Počet výdejních pistolí (počet výdejních hadic)	Počet displejů	Čerpací výkon (L/min)
BMP511.SL	1	1	1	1	1	40
BMP511.SR	1	1	1	1	1	40
BMP511.SL-ZV2	1	1	1	1	1	40
BMP511.SR-ZV2	1	1	1	1	1	40
BMP511.SD	2	1	1	1	2	40
BMP511.SL /H	1	1	1	1	1	80
BMP511.SR /H	1	1	1	1	1	80
BMP511.SL /H-ZV2	1	1	1	1	1	80
BMP511.SR /H-ZV2	1	1	1	1	1	80
BMP511.SD /H	2	1	1	1	2	80
BMP521.SL /UH	1	2	2	1	1	130
BMP521.SR /UH	1	2	2	1	1	130
BMP521.SL /UH-ZV2	1	2	2	1	1	130
BMP521.SR /UH-ZV2	1	2	2	1	1	130
BMP521.SD) /UH	2	2	2	1	2	130

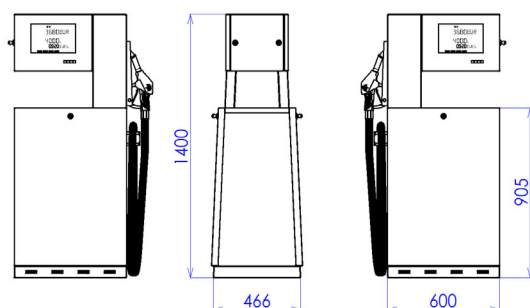
Poznámky: Speciální modely (viz kapitola 2.4) mohou být vyrobeny také v tlakové verzi bez čerpadel (/S3), kdy ponorné čerpadlo je umístěno v zásobní nádrži a tlačí palivo do stojanu tlakovým potrubím. Stojany mohou být vybaveny systémem rekuperace par 2 stupně (/VR) a případně i elektronickým systémem, který monitoruje správnou funkci a účinnost rekuperace. U každého modelu stojanu je možno vyvést satelitní hadici pro čerpání nafty. Umožní se tím jedno čerpání (jedna transakce) ze dvou hadic najednou. Výdejní stojan s vývodem pro satelitní hadici se doplňuje zkratkou /MAS a stojan se satelitní hadicí zkratkou /SAT. Čerpací výkon je silně závislý na podmínkách na stanici (vzdálenost od nádrže, sací výška, světlost potrubí ...atd.). Standardní výkon je v rozmezí 35 až 50 L/min, zvýšený výkon 70 až 90 L/min a velmi vysoký výkon 120 až 150 L/min. Při použití speciálního měřiče (LOBE) lze velmi vysoký čerpací výkon navýšit až na 170 L/min. a v tlakové verzi až na 200 L/min. (v závislosti na výkonu ponorného čerpadla).

Obrázky (PNG, DWG) s rozměry všech modelů lze stáhnout zde: <https://www.tatsuno-europe.com/ke-stazeni/>

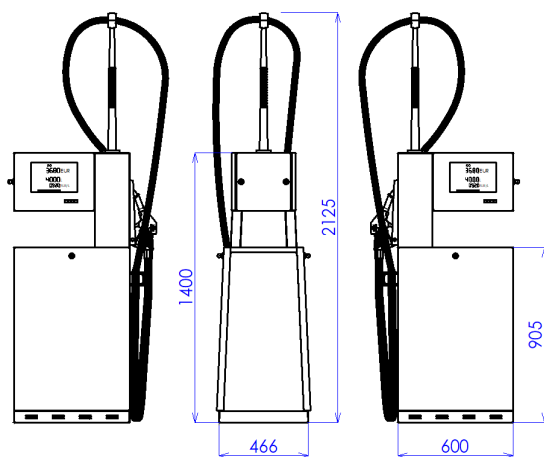


BMP511.SL-ZV2; BMP511.SL/H-ZV2; BMP521.SL/UH-ZV2

Obrázek 2 - Standardní model stojanu SHARK JUNIOR s pistolí umístěnou z čela



BMP511.SD; BMP511.SD/H; BMP521.SD/UH



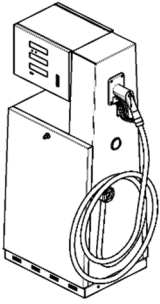
BMP511.SD-HS; BMP511.SD/H-HS; BMP521.SD/UH-HS

Obrázek 3 - Standardní modely stojanů SHARK JUNIOR s pistolí umístěnou na boku

2.5.2. STOJANY SHARK JUNIOR LPG

Výdejní stojany SHARK JUNIOR LPG se vyrábějí pouze v tlakové verzi, tj. bez čerpadla, v jednostranné levé (L), jednostranné pravé (R) nebo oboustranné (D) verzi s jednou volně visící výdejní hadicí pro výdej LPG (zkapalněného propan-butanu).

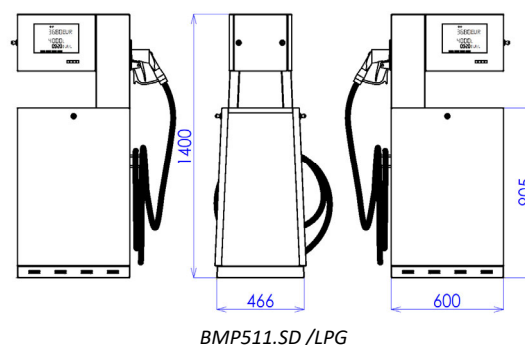
Seznam standardních modelů stojanů SHARK JUNIOR LPG:



Model stojanu	Přístup ke stojanu (2-oboustranný, 1-jednostranný)	Počet produktů (počet čerpadel nebo vstupů)	Počet měřičů (počet měřících systémů)	Počet výdejních pistolí (počet výdejních hadic)	Počet displejů	Čerpací výkon (L/min)
BMP511.SL /LPG	1	1	1	1	1	50
BMP511.SR /LPG	1	1	1	1	1	50
BMP511.SD /LPG	2	1	1	1	2	50

Poznámky: Čerpací výkon je závislý na podmínkách na stanici (vzdálenost od čerpadla, tlak čerpadla ...atd.). Standardní čerpací výkon je 50 L/min. Pozor, při překročení maximálního provozního tlaku 18 bar (0.18MPa) sice může dojít k vyššímu čerpacímu výkonu ale také k nedostatečnému odloučení plynné fáze z LPG paliva. Standardně jsou LPG stojany vybaveny pistolí s konektorem standardu DISH nejvíce používaného v Evropě. Na přání zákazníka lze stojany vybavit pistolí standardu ACME (Belgie, Německo, Irsko a Rakousko), BAYO, nebo EURO (Španělsko, Portugalsko).

Obrázky (PNG, DWG) s rozměry všech modelů lze stáhnout zde: <https://www.tatsuno-europe.com/ke-stazeni/>

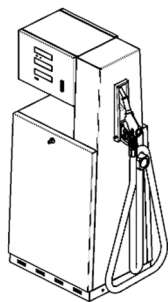


Obrázek 4 - Standardní model stojan SHARK JUNIOR LPG

2.5.3. STOJANY SHARK JUNIOR ADBLUE®

Výdejní stojany SHARK JUNIOR ADBLUE® se standardně vyrábějí v tlakovém provedení, v jednostranné levé (L), jednostranné pravé (R) nebo oboustranné (D) verzi s jednou nebo dvěma výdejními hadicemi pro výdej redukčního činidla AdBlue® (32.5 % roztok močoviny; ISO22241). Hadice jsou volně visící nebo zavěšené pomocí pružinového závěsu (-HS). Maximální čerpací výkon výdejních hadic je 40 L/min pro plnění nákladních vozidel nebo 10 L/min pro plnění osobních automobilů.

Seznam standardních modelů stojanů SHARK JUNIOR ADBLUE®:

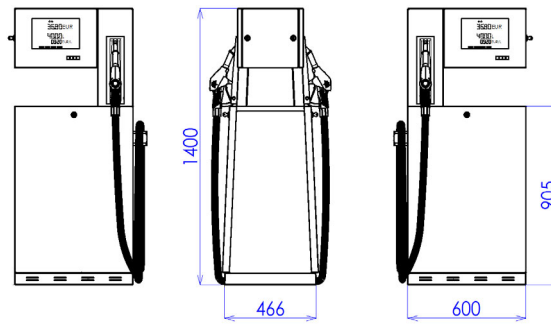


Model stojanu	Přístup ke stojanu (2-oboustranný, 1-jednostranný)	Počet produktů (počet čerpadel nebo vstupů)	Počet měřičů (počet měřících systémů)	Počet výdejních pistolí (počet výdejních hadic)	Počet displejů	Čerpací výkon (L/min)
BMP511.SL(R) /AdB	1	1	1	1	1	40/10
BMP511.SL(R) /AdB-ZV2	1	1	1	1	1	40/10
BMP511.SD /AdB	2	1	1	1	2	40/10
BMP512.SD /AdB-ZV2	2	1	1	1	2	40/10
BMP512.SL(R) /AdB	2	1	1	1	1	40/10
BMP512.SD /AdB	2	1	1	1	2	40/10

Poznámka: Výdejní stojany SHARK JUNIOR ADBLUE® nejsou standardně vybaveny vyhříváním. Pro instalace stojanů do prostředí, kde teplota klesne pod -5 °C, je nezbytné vybavit stojan vyhříváním hadice, prostoru výdejní pistole a hydraulické části stojanu. Pro stojany s vyhříváními hadicemi je doporučeno současně použít i pružinové závěsy hadic (zkratka "HS"), které zamezí kontaktu hadice se zemí a tím i snížení účinnosti vyhřívání. Maximální čerpací výkon $Q_{max} = 40$ L/min je závislý zejména na použitém ponorném čerpadle umístěném v zásobní nádrži čerpací stanice a na typu výdejní pistole. Je možno jej snížit pomocí elektromagnetického proporcionálního ventilu umístěného ve stojanu na zvolenou nižší hodnotu. Pro čerpání do osobních automobilů je doporučeno použít maximální průtok v rozmezí $Q_{max} = 5$ až 7 L/min. pro plynulejší načerpání do malé zásobní nádržky ve vozidle. Stojany AdBlue® s typovým označením /NoEx nejsou navrženy pro instalaci v blízkosti palivových stojanů (benzín/nafta/LPG). Tyto stojany musí být instalovány z dosahu palivových výdejních stojanů.

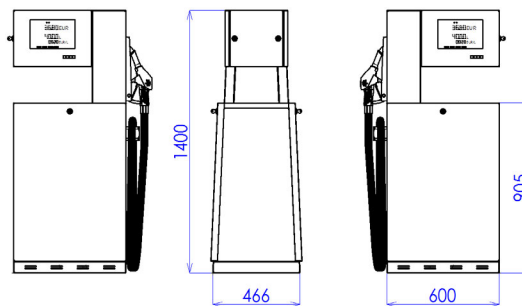
Výdejní stojany SHARK JUNIOR ADBLUE® označené /Ex mohou být instalovány do zóny 2 (dle ČSN EN 60079-10-1) generované jiným palivovým (benzín, nafta) nebo LPG zařízením.

Obrázky (PNG, DWG) s rozměry všech modelů lze stáhnout zde: <https://www.tatsuno-europe.com/ke-stazeni/>

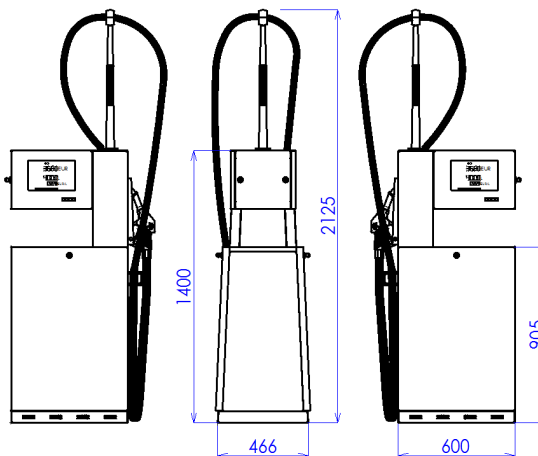


BMP512.SD/AdB-ZV2

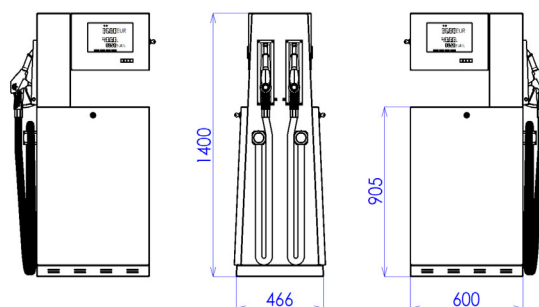
Obrázek 5 - Standardní model stojanu SHARK JUNIOR ADBLUE® s pistolemi umístěnými z čela (-ZV2)



BMP511.SD/AdB



BMP511.SD/AdB-HS



BMP512.SD/AdB

Obrázek 6 - Standardní modely stojanů SHARK JUNIOR ADBLUE® s pistolemi umístěnými na boku

2.5.4. STOJANY SHARK ECONOMY

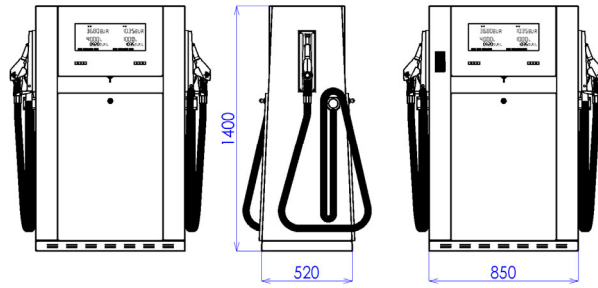
Výdejní stojany SHARK ECONOMY se standardně vyrábějí v sací verzi s čerpadly, v jednostranném levém (L) nebo oboustranném (D) provedení s jednou nebo dvěma hadicemi pro výdej kapalných paliv (benzín, nafta, E85...) a zakončenými výdejními pistolemi umístěnými na boku stojanu. Hadice mohou být volně visící nebo zavěšené pomocí pružinového závěsu (-HS).

Seznam standardních modelů stojanů SHARK ECONOMY:

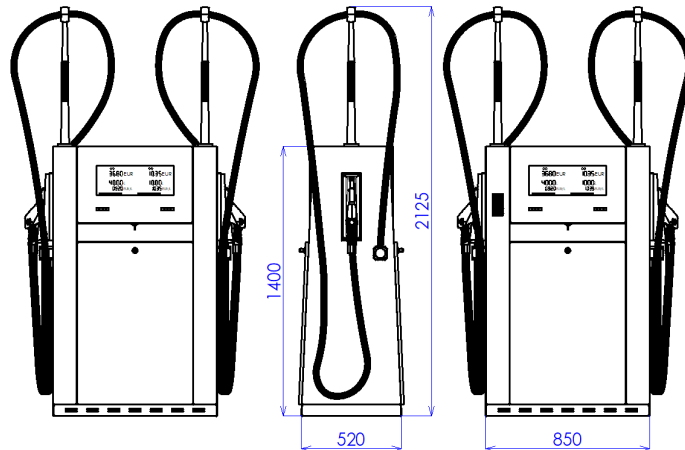
Model stojanu	Přístup ke stojanu (1–jednostranný 2–oboustranný)	Počet produktů (počet čerpadel nebo vstupů)	Počet měřičů (počet měřících systémů)	Počet výdejních pistolí (počet výdejních hadic)	Počet displejů	Čerpací výkon (L/min)
BMP522.SXL	1	2	2	2	2	40+40
BMP522.SXL-NC	1	2	2	2	1	40+40
BMP522.SXD	2	2	2	2	4	40+40
BMP522.SXD-NC	2	2	2	2	2	40+40
BMP522.SXL /H	1	2	2	2	2	80+40
BMP522.SXL /H-NC	1	2	2	2	1	80+40
BMP522.SXD /H	2	2	2	2	4	80+40
BMP522.SXD /H-NC	2	2	2	2	2	80+40
BMP522.SXL /UH	1	2	3	2	2	130+40
BMP522.SXL /UH-NC	1	2	2	2	1	130+40
BMP522.SXD /UH	2	2	3	2	4	130+40
BMP522.SXD /UH-NC	2	2	2	2	2	130+40
BMP522.SXL /UH/H	1	2	3	2	2	130+80
BMP522.SXL /UH/H-NC	1	2	2	2	1	130+80
BMP522.SXD /UH/H	2	2	3	2	4	130+80
BMP522.SXD /UH/H-NC	2	2	2	2	2	130+80

Poznámky: Speciální modely (viz kapitola 2.4) mohou být vyrobeny také v tlakové verzi bez čerpadel (/S3), kdy ponorné čerpadlo je umístěno v zásobní nádrži a tlačí palivo do stojanu tlakovým potrubím. Podle počtu benzínových produktů mohou být stojany vybaveny systémem rekuperace par 2 stupně (/VR1, /VR2) a případně i elektronickým systémem, který monitoruje správnou funkci a účinnost rekuperace. U každého modelu stojanu je možno vyvést jednu nebo dvě satelitní hadice pro čerpání nafty. Umožní se tím jedno čerpání (jedna transakce) ze dvou hadic najednou. Výdejní stojan s vývodem pro satelitní hadici se doplňuje zkratkou /MAS a stojan se satelitní hadicí zkratkou /SAT. Čerpací výkon je silně závislý na podmínkách na stanici (vzdálenost od nádrže, sací výška, světlost potrubí ...atd.). Standardní výkon je v rozmezí 35 až 50 L/min, zvýšený výkon 70 až 90 L/min a velmi vysoký výkon 120 až 150 L/min. Při použití speciálního měřiče (LOBE) lze velmi vysoký čerpací výkon navýšit až na 170 L/min. a v tlakové verzi až na 200 L/min. (v závislosti na výkonu ponorného čerpadla).

Obrázky (PNG, DWG) s rozměry všech modelů lze stáhnout zde: <https://www.tatsuno-europe.com/ke-stazeni/>

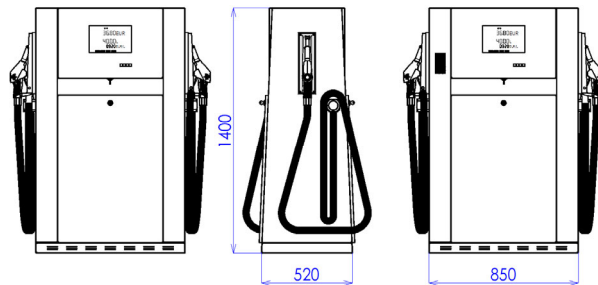


BMP522.SXD; BMP522.SXD/H; BMP522.SXD/UH; BMP522.SXD/UH/H

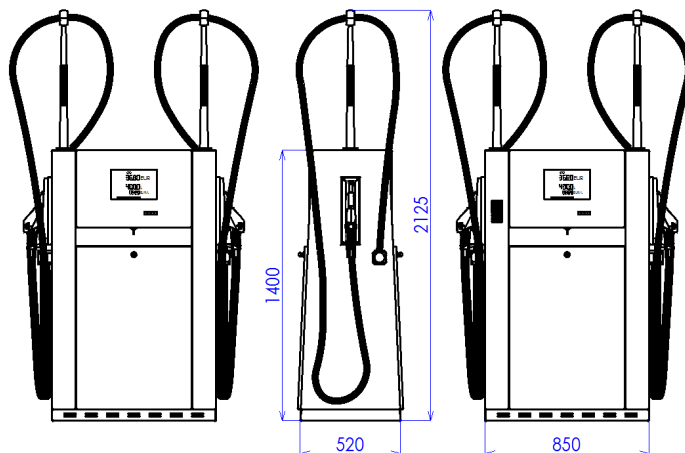


BMP522.SXD-HS; BMP522.SXD/H-HS; BMP522.SXD/UH-HS; BMP522.SXD/UH/H-HS

Obrázek 7 - Standardních modely stojanů SHARK ECONOMY (dvě současná čerpání)



BMP522.SXD-NC; BMP522.SXD/H-NC; BMP522.SXD/UH; BMP522.SXD/UH/H-NC



BMP522.SXD-NC-HS; BMP522.SXD/H-NC-HS; BMP522.SXD/UH-NC-HS; BMP522.SXD/UH/H-NC-HS

Obrázek 8 - Standardní modely stojanů SHARK ECONOMY (nesoučasné čerpání „-NC“)

2.5.5. STOJANY SHARK ECONOMY LPG

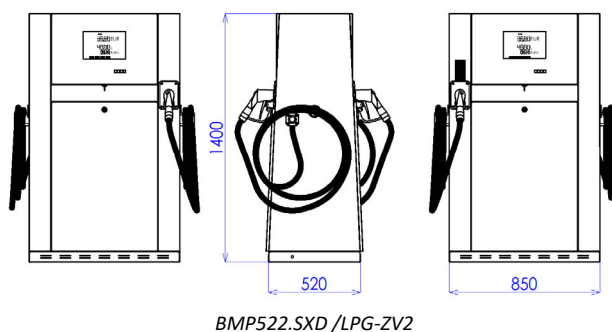
Výdejní stojany SHARK ECONOMY LPG se vyrábějí pouze v tlakové verzi, tj. bez čerpadla, v jednostranném levém (L) a oboustranném (D) provedení s jednou nebo dvěma volně visícími výdejními hadicemi pro výdej LPG (zkapalněného propan-butanu). Výdejní pistole mohou být umístěny z čela (-ZV2) nebo na boku stojanu.

Seznam standardních modelů stojanů SHARK ECONOMY LPG:

Model stojanu	Přístup ke stojanu (2-oboustranný, 1-jednostranný)	Počet produktů (počet LPG vstupů a odlučovačů)	Počet měřičů (počet měřících systémů)	Počet výdejních pistolí (počet výdejních hadic)	Počet displejů (počet současných čerpání)	Čerpací výkon (L/min)
BMP522.SXL /LPG	1	2	2	2	2	50+50
BMP512.SXL /LPG	1	1	2	2	2	35+35
BMP522.SXD /LPG	2	2	2	2	4	50+50
BMP522.SXD /LPG	2	1	2	2	4	35+35
BMP522.SXD /LPG-ZV2	2	2	2	2	2	50+50
BMP522.SXD /LPG-ZV2	2	1	2	2	2	35+35

Poznámky: Čerpací výkon je závislý na podmínkách na stanici (vzdálenost od čerpadla, tlak čerpadla ...atd.). Standardní čerpací výkon u modelů se dvěma vstupy, dvěma hadicemi (22) je 50 L/min. U modelů s jedním vstupem, dvěma hadicemi (12) je výkon 35 L/min. Pozor, při překročení maximálního provozního tlaku 18 bar (0.18MPa) sice může dojít k vyššímu čerpacímu výkonu ale také k nedostatečnému odloučení plynné fáze z LPG paliva. Standardně jsou LPG stojany vybaveny pistolí s konektorem standardu DISH nejvíce používaného v Evropě. Na přání zákazníka lze stojany vybavit pistolí standardu ACME (Belgie, Německo, Irsko a Rakousko), BAYO, nebo EURO (Španělsko, Portugalsko).

Obrázky (PNG, DWG) s rozměry všech modelů lze stáhnout zde: <https://www.tatsuno-europe.com/ke-stazeni/>

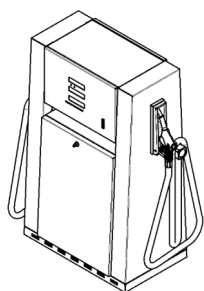


Obrázek 9 - Standardní model stojanu SHARK ECONOMY LPG

2.5.6. STOJANY SHARK ECONOMY ADBLUE®

Výdejní stojany SHARK ECONOMY ADBLUE® se standardně vyrábějí v tlakovém provedení, v jednostranné levé (L) nebo oboustranné (D) verzi se dvěma výdejními hadicemi pro výdej redukčního činidla AdBlue® (32.5 % roztok močoviny; AUS32). Hadice jsou volně visící nebo zavěšené pomocí pružinového závěsu (-HS). Maximální čerpací výkon výdejních hadic je 40 L/min pro plnění nákladních vozidel nebo 10 L/min pro plnění osobních automobilů.

Seznam standardních modelů stojanů SHARK ECONOMY ADBLUE®:



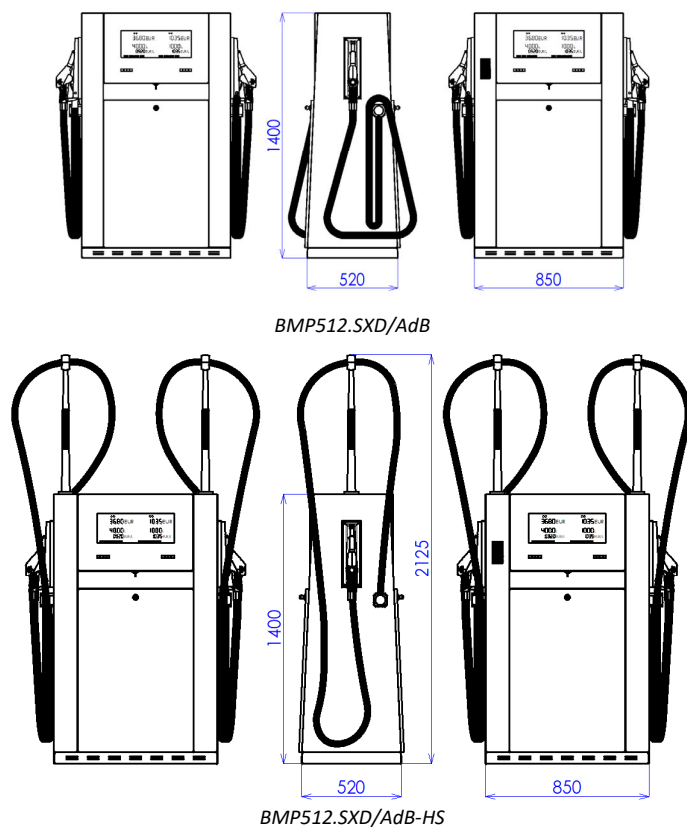
Model stojanu	Přístup ke stojanu (2-oboustranný, 1-jednostranný)	Počet produktů (počet čerpadel nebo vstupů)	Počet měřičů (počet měřících systémů)	Počet výdejních pistolí (počet výdejních hadic)	Počet displejů	Čerpací výkon (L/min)
BMP512.SXL /AdB	1	1	2	2	2	40/10
BMP512.SXL /AdB-NC	1	1	1	2	1	40/10
BMP512.SXD /AdB	2	1	2	2	4 (2+2)	40/10
BMP512.SXD /AdB-NC	2	1	1	2	2 (1+1)	40/10

Poznámky: Výdejní stojany SHARK ECONOMY ADBLUE® nejsou standardně vybaveny vyhříváním. Pro instalace stojanů do prostředí, kde teplota klesne pod $-5\text{ }^{\circ}\text{C}$, je nezbytné vybavit stojan vyhříváním hadice, prostoru výdejní pistole a hydraulické části stojanu. Pro stojany s vyhříváním hadicemi je doporučeno současně použít i pružinové závěsy hadic (zkratka “-HS”), které zamezí kontaktu hadice se zemí a tím i snížení účinnosti vyhřívání.

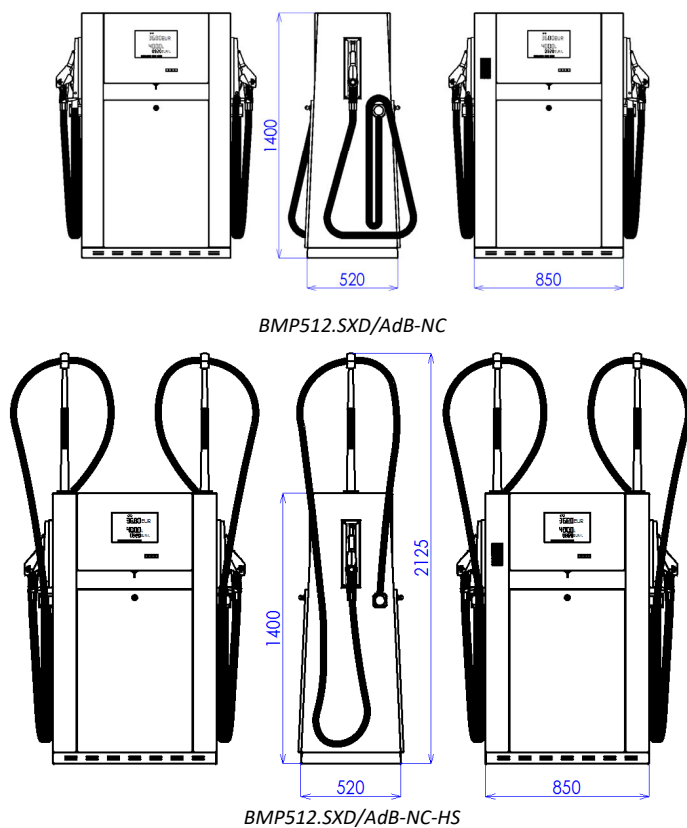
Maximální čerpací výkon $Q_{max} = 40\text{ L/min}$ je závislý zejména na použitém ponorném čerpadle umístěném v zásobní nádrži čerpací stanice a na typu výdejní pistole. Je možno jej snížit pomocí elektromagnetického proporcionálního ventilu umístěného ve stojanu na zvolenou nižší hodnotu. Pro čerpání do osobních automobilů je doporučeno použít maximální průtok v rozmezí $Q_{max} = 5\text{ až }7\text{ L/min}$. pro plynulejší načerpání do malé zásobní nádržky ve vozidle.

Poznámka: Výdejní stojany SHARK ECONOMY ADBLUE® označené /Ex mohou být instalovány do zóny 2 (dle ČSN EN 60079-10-1) generované jiným palivovým (benzín, nafta) nebo LPG zařízením

Obrázky (PNG, DWG) s rozměry všech modelů lze stáhnout zde: <https://www.tatsuno-europe.com/ke-stazeni/>



Obrázek 10 - Standardních modely stojanů SHARK ECONOMY ADBLUE® (dvě současná čerpání)

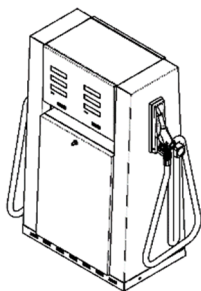


Obrázek 11 - Standardní modely stojanů SHARK ECONOMY ADBLUE® (nesoučasná čerpání „-NC“)

2.5.7. STOJANY SHARK ECONOMY COMBI PRO VÝDEJ NAFTY A ADBLUE®

Kombinované výdejní stojany SHARK ECONOMY slouží pro výdej kapalného paliva (nafta, bionafta...) a redukčního činidla AdBlue® (32.5 % roztok močoviny; AUS32). Vyrábějí v jednostranné levé (L) nebo oboustranné (D) verzi se dvěma výdejními volně visícími výdejními hadicemi nebo zavěšenými pomocí pružinového závěsu (-HS). Maximální čerpací výkon kapalného paliva je 40 nebo 80 L/min, u redukčního činidla 40 L/min pro plnění nákladních vozidel nebo 10 L/min pro plnění osobních automobilů. Část výdejního stojanu pro výdej kapalného paliva je standardně vyráběna v sacím provedení, AdBlue část v provedení tlakovém (tj. bez čerpadla).

Seznam standardních modelů kombinovaných stojanů SHARK ECONOMY:

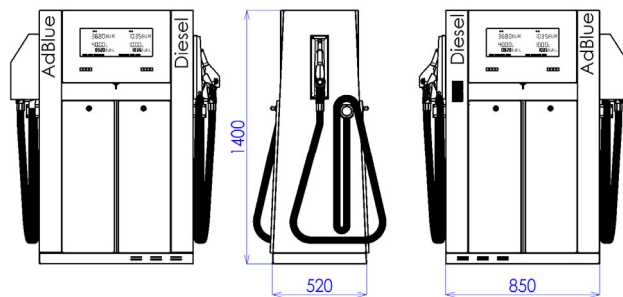


Model stojanu	Přístup ke stojanu (2-oboustranný, 1-jednostranný)	Počet produktů (počet čerpadel nebo vstupů)	Počet měřičů (počet měřících systémů)	Počet výdejních pistolí (počet výdejních hadic)	Počet displejů	Čerpací výkon (nafta + AdBlue) (L/min)
BMP522.SXL /AdB&Die	1	2	2	2	2	40 + 40/10
BMP522.SXL /H/AdB&Die	1	2	2	2	2	80 + 40/10
BMP522.SXD /AdB&Die	2	2	2	2	4 (2+2)	40 + 40/10
BMP522.SXD /H/AdB&Die	2	2	2	2	4 (2+2)	80 + 40/10

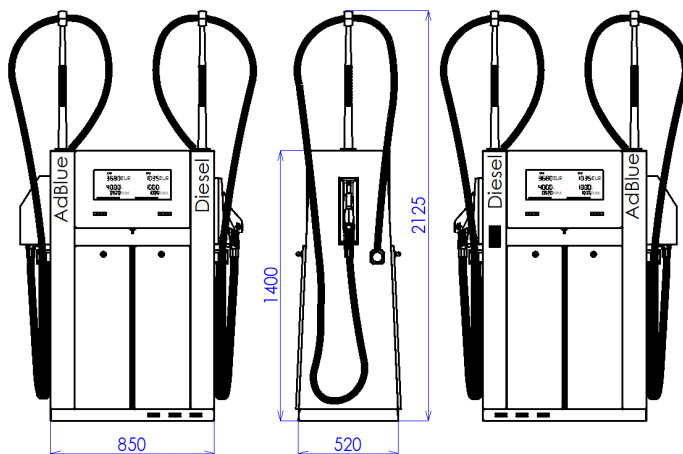
Poznámky: Kombinované výdejní stojany SHARK ECONOMY nejsou standardně vybaveny vyhříváním. Pro instalace stojanů do prostředí, kde teplota klesne pod -5 °C, je je nezbytné vybavit stojan vyhříváním AdBlue části stojanu. Pro stojany s vyhřívanou AdBlue hadicí je doporučeno současně použít i pružinové závěsy hadic (zkratka “-HS”), které zamezí kontaktu hadice se zemí a tím i snížení účinnosti vyhřívání.

Maximální čerpací výkon AdBlue výdejní hadice $Q_{max} = 40$ L/min je závislý zejména na použitém ponorném čerpadle umístěném v zásobní nádrži čerpací stanice a na typu výdejní pistole. Je možno jej snížit pomocí elektromagnetického proporcionálního ventilu umístěného ve stojanu na zvolenou nižší hodnotu. Pro čerpání do osobních automobilů je doporučeno použít maximální průtok v rozmezí $Q_{max} = 5$ až 7 L/min. pro plynulejší načerpání do malé zásobní nádržky ve vozidle. Palivový výdejní modul stojanu může být vyroben také v tlakové verzi bez čerpadla (/S3), kdy ponorné čerpadlo je umístěno v zásobní nádrži a tlačí palivo do stojanu tlakovým potrubím. Standardní výkon je v rozmezí 35 až 50 L/min, zvýšený výkon 70 až 90 L/min.

Obrázky (PNG, DWG) s rozměry všech modelů lze stáhnout zde: <https://www.tatsuno-europe.com/ke-stazeni/>



BMP522.SXD / AdB&Die



BMP522.SXD / AdB&Die-HS

Obrázek 12 - Standardní modely kombinovaných stojanů SHARK ECONOMY

2.5.1. STOJANY SHARK ISLAND

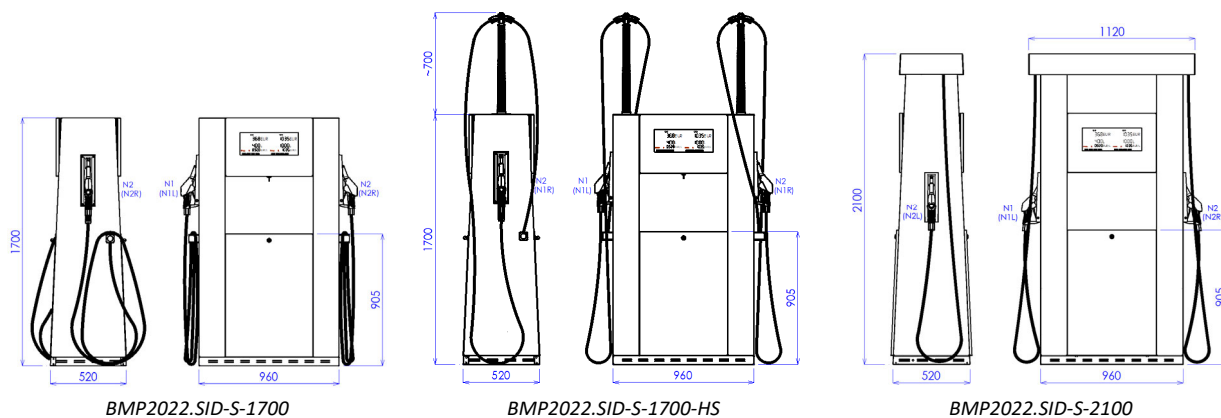
Výdejní stojany SHARK ISLAND existují ve dvou konstrukčních modifikacích – s výškou 1700 mm a s výškou 2100 mm a portálem spojujícím oba sloupce. Stojany se standardně vyrábějí v sací verzi s čerpadly, v jednostranném levém (L) nebo oboustranném (D) provedení s jednou nebo dvěma hadicemi pro výdej kapalných paliv (benzín, nafta, E85...) a zakončenými výdejními pistolemi umístěnými na boku stojanu (varianty -S) nebo jednou až čtyřmi hadicemi umístěnými z čela. Hadice mohou být volně visící nebo zavěšené pomocí pružinového závěsu (-HS, pouze modifikace 1700 mm).

Seznam standardních modelů stojanů SHARK ISLAND:

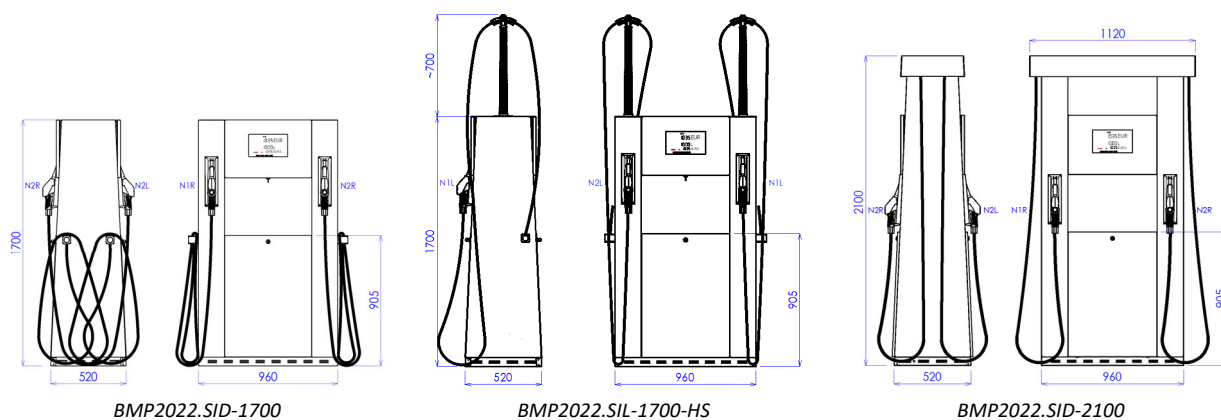
Model stojanu	Přístup ke stojanu (1–jednostranný 2–oboustranný)	Počet produktů (počet čerpadel nebo vstupů)	Počet měřičů (počet měřících systémů)	Počet výdejních pistolí (počet výdejních hadic)	Počet displejů	Čerpací výkon (L/min)
BMP2011.SIL -1700 (-2100)	1	1	1	1	1	40
BMP2011.SIL -S -1700 (-2100)	1	1	1	1	1	40
BMP2012.SID -1700 (-2100)	2	1	2	2	2	40+40
BMP2012.SID -S -1700 (-2100)	2	1	2	2	2	40+40
BMP2022.SID -1700 (-2100)	2	2	2	2	2	40+40
BMP2022.SID -S -1700 (-2100)	2	2	2	2	4	40+40
BMP2022.SIL – NC -1700 (-2100)	1	2	2	2	1	40+40
BMP2022.SIL -S – NC -1700 (-2100)	1	2	2	2	1	40+40
BMP2021.SIL /UH -1700 (-2100)	1	2	2	1	1	130
BMP2021.SID /UH -S -1700 (-2100)	2	2	2	1	2	130
BMP2022.SID /UH/H -1700 (-2100)	2	2	3	3	2	130+80
BMP2022.SID /UH/H -S -1700 (-2100)	2	2	3	3	4	130+80
BMP2024.SID -1700 (-2100)	1	2	4	4	2	40+40+40+40

Poznámky: Speciální modely (viz kapitola 2.4) mohou být vyrobeny také v tlakové verzi bez čerpadel (/S3), kdy ponorné čerpadlo je umístěno v zásobní nádrži a tlačí palivo do stojanu tlakovým potrubím. Podle počtu benzínových produktů mohou být stojany vybaveny systémem rekuperace par 2 stupně (/VR1, /VR2) a případně i elektronickým systémem, který monitoruje správnou funkci a účinnost rekuperace. U každého modelu stojanu je možno vyvést jednu nebo dvě satelitní hadice pro čerpání nafty. Umožní se tím jedno čerpání (jedna transakce) ze dvou hadic najednou. Výdejní stojan s vývodem pro satelitní hadici se doplňuje zkratkou /MAS a stojan se satelitní hadicí zkratkou /SAT. Čerpací výkon je silně závislý na podmínkách na stanici (vzdálenost od nádrže, sací výška, světlost potrubí ...atd.). Standardní výkon je v rozmezí 35 až 50 L/min, zvýšený výkon 70 až 90 L/min a velmi vysoký výkon 120 až 150 L/min. Při použití speciálního měřiče (LOBE) lze velmi vysoký čerpací výkon navýšit až na 170 L/min. a v tlakové verzi až na 200 L/min. (v závislosti na výkonu ponorného čerpadla).

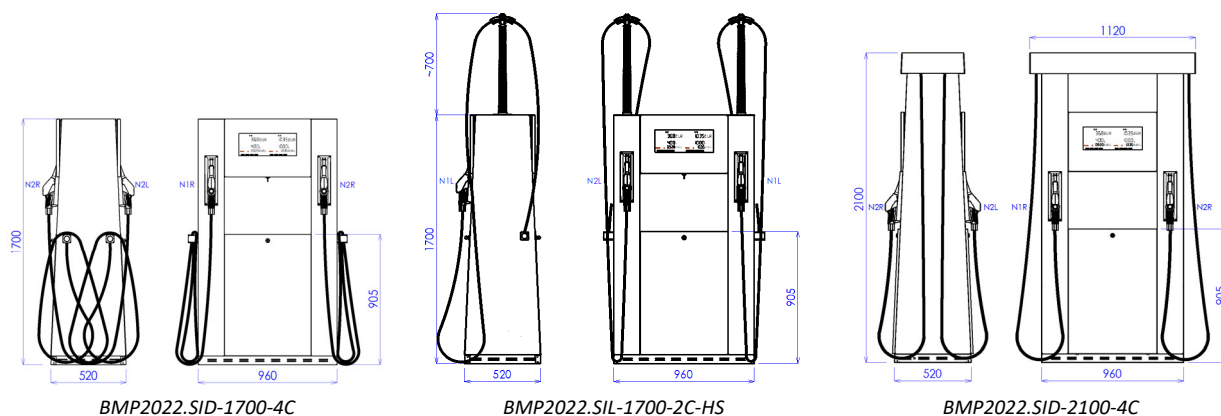
Obrázky (PNG, DWG) s rozměry všech modelů lze stáhnout zde: <https://www.tatsuno-europe.com/ke-stazeni/>



Obrázek 13 - Standardní modely stojanů SHARK ISLAND - hadice z boku (-S)



Obrázek 14 - Standardní modely stojanů SHARK ISLAND – hadice z čela

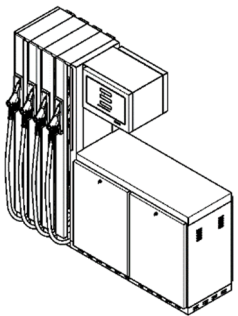


Obrázek 15 - Speciální modely stojanů SHARK ISLAND (2 nezávislá čerpání na jedné straně)

2.5.2. STOJANY OCEAN EURO

Multiproduktové výdejní stojany OCEAN EURO se standardně vyrábějí v sací verzi s čerpadly v jednostranném levém (L), jednostranném pravém (R) nebo oboustranném (D) provedení s jednou až deseti výdejními hadicemi pro výdej kapalných paliv (benzín, nafta, E85...) umístěnými z čela stojanu. Hadice jsou navinuty navijákem ve stojanu. Vzhledově mohou být stojany buď v základním provedení nebo ve variantě CUBE, FIN a WAVE.

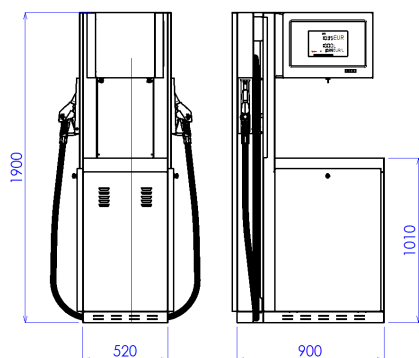
Seznam standardních modelů stojanů OCEAN EURO:



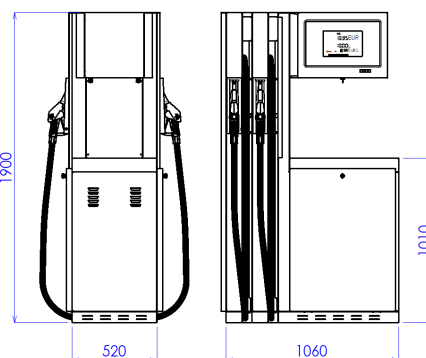
Model stojanu	Přístup ke stojanu (1–jednostranný, 2–oboustranný)	Celkový počet produktů (tj. počet čerpadel nebo vstupů)	Počet měřičů (tj. počet měřicích systémů)	Počet výdejních hadic (hadice stojanu + hadice modulu)	Počet hlavních displejů (tj. počet současných čerpání)
BMP4011.OEL(R)	1	1	1	1	1
BMP4012.OED	2	1	2	2	2
BMP4022.OEL(R)	1	2	2	2	1
BMP4024.OED	2	2	4	4	2
BMP4033.OEL(R)	1	3	3	3	1
BMP4036.OED	2	3	6	6	2
BMP4044.OEL(R)	1	4	4	4	1
BMP4048.OED	2	4	8	8	2
BMP4055.OEL(R)	1	5	5	5	1
BMP40510.OED	2	5	10	10	2

Poznámky: Čerpací výkon je silně závislý na podmínkách na stanici (vzdálenost od nádrže, sací výška, světlost potrubí ...atd.). Standardní čerpací výkon je v rozmezí 35 až 50 L/min. U speciálních modelů (viz kapitola 2.4), může být výkon naftových hadic zvýšen na vysoký výkon 70 až 90 L/min (/H) nebo velmi vysoký výkon 120 až 150 L/min (/UH). Při použití speciálního měřiče (LOBE) lze čerpací výkon navýšit až na 170 L/min. a v tlakové verzi až na 200 L/min. v závislosti na výkonu ponorného čerpadla. Speciální modely s označením -2C a -4C mohou současně čerpat dvě kapalná paliva na jedné straně stojanu. Stojany mohou být vyrobeny také v tlakové verzi bez čerpadel (/S3), kdy centrální ponorné čerpadlo je umístěno v zásobní nádrži a tlačí palivo do stojanu tlakovým potrubím. Podle počtu benzínových produktů mohou být stojany vybaveny systémem rekuperace par 2 stupně (/VR, /VR2, /VR3...) a případně i elektronickým systémem, který monitoruje správnou funkci a účinnost rekuperace. Výdejní pistole jsou standardně umístěny z čela stojanu. U jednoduktového modelu pro čerpání nafty je možná i varianta s pistolí na boku (-ZV1). U každého modelu stojanu je možno vyvést jednu nebo dvě satelitní hadice pro čerpání nafty. Umožní se tím jedno čerpání (jedna transakce) ze dvou hadic najednou. Výdejní stojan s vývodem pro satelitní hadici se doplňuje zkratkou /MAS a stojan se satelitní hadicí zkratkou /SAT.

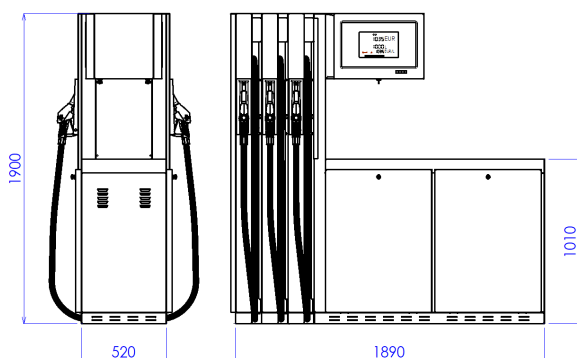
Obrázky (PNG, DWG) s rozměry všech modelů lze stáhnout zde: <https://www.tatsuno-europe.com/ke-stazeni/>



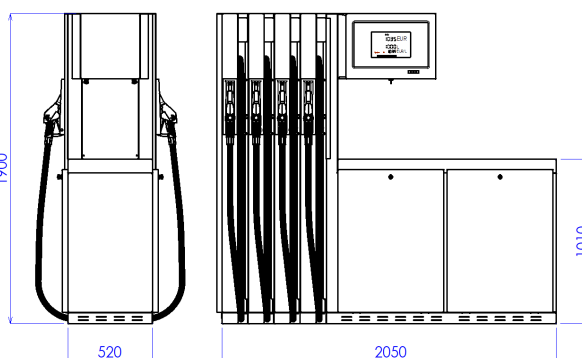
BMP4012.OED



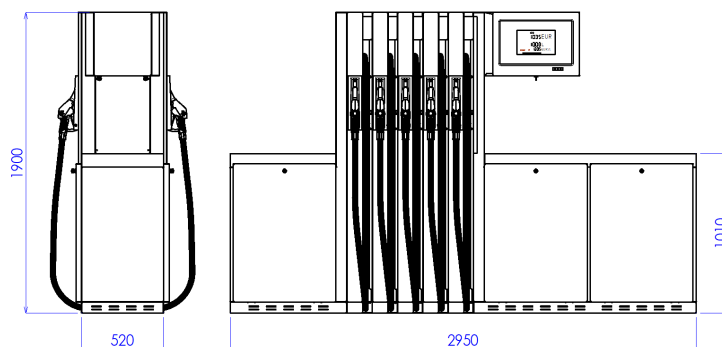
BMP4024.OED



BMP4036.OED

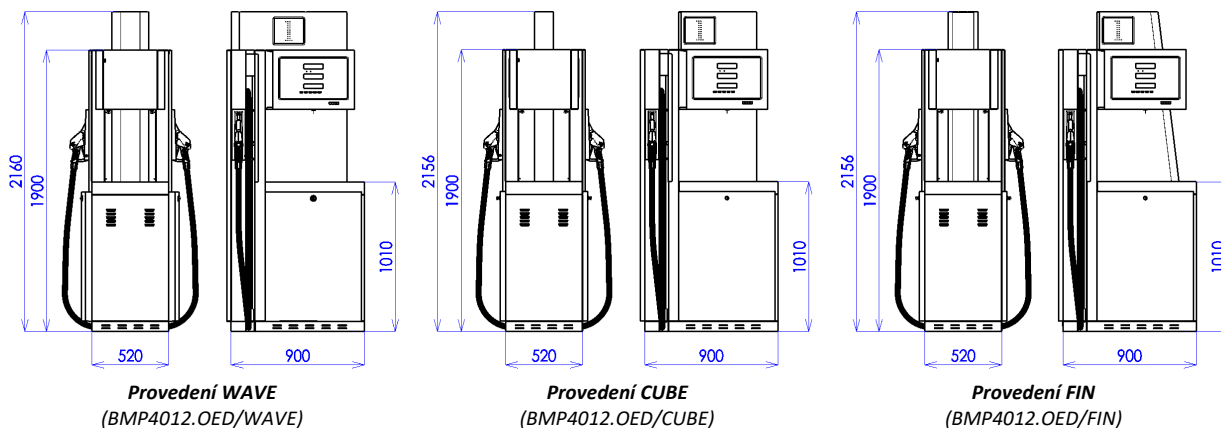


BMP4048.OED



BMP40510.OED

Obrázek 16 - Standardní modely stojanu OCEAN EURO v základním provedení



Provedení WAVE
(BMP4012.OED/WAVE)

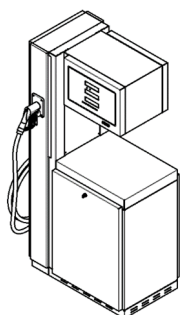
Provedení CUBE
(BMP4012.OED/CUBE)

Provedení FIN
(BMP4012.OED/FIN)

Obrázek 17 – Designové varianty modelů stojanu OCEAN EURO

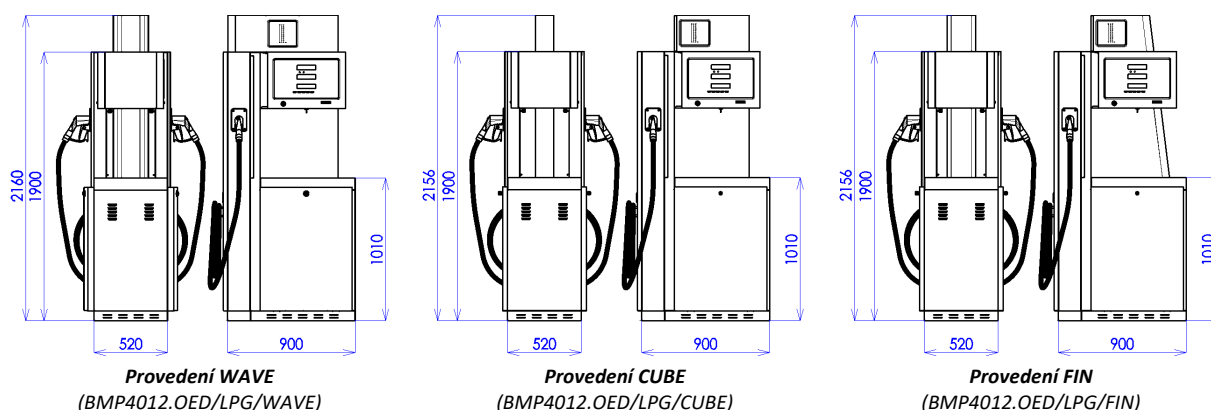
2.5.3. STOJANY OCEAN EURO LPG

Výdejní stojany OCEAN EURO LPG se vyrábějí pouze v tlakové verzi, tj. bez čerpadla, v jednostranné levé (L), jednostranné pravé (R) nebo oboustranné (D) verzi s jednou až čtyřmi výdejními hadicemi pro výdej LPG (zkapalněného propan-butanu). Výdejní hadice jsou volně zavěšeny nebo opatřeny navijákem (-HR) a jsou zakončeny výdejními pistolemi umístěnými z čela výdejního stojanu. Vzhledově mohou být stojany buď v základním provedení nebo ve variantě CUBE, FIN a WAVE. Seznam standardních modelů stojanů OCEAN EURO LPG:

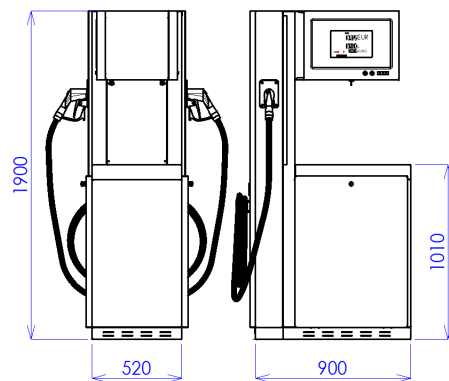


Model stojanu	Přístup ke stojanu (1–jednostranný, 2–oboustranný)	Počet tlakových vstupů	Počet měřičů (počet měřících systémů)	Počet výdejních hadic	Počet hlavních displejů (počet současných čerpání)	Plnicí výkon (L/min)
BMP4011.OEL(R) /LPG	1	1	1	1	1	1x50
BMP4011.OEL(R) /LPG-HR	1	1	1	1	1	1x50
BMP4012.OED /LPG	2	1	2	2	2	2x35
BMP4012.OED /LPG-HR	2	1	2	2	2	2x35
BMP4022.OED /LPG	2	2	2	2	2	2x50
BMP4022.OED /LPG-HR	2	2	2	2	2	2x50
BMP4022.OEL(R) /LPG-2C	1	2	2	2	2	2x50
BMP4034.OED /LPG-4C	2	3	4	4	4	2x50 + 2x35

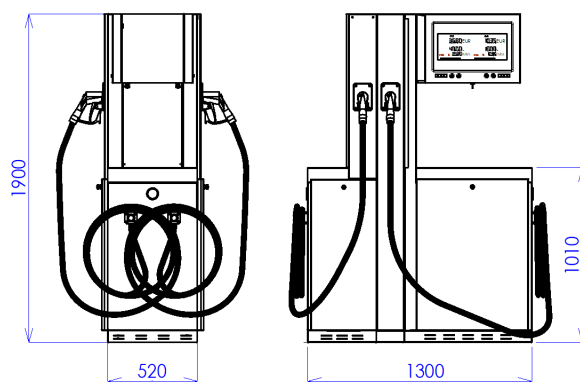
Poznámky: Čerpací výkon je závislý na podmínkách na stanici (vzdálenost od čerpadla, tlak čerpadla ...atd.). Standardní čerpací výkon u modelů s jedním vstupem, jednou hadicí (11) a dvěma vstupy, dvěma hadicemi (22) je 50 L/min. U modelů s jedním vstupem, dvěma hadicemi (12) je výkon 35 L/min. Pozor, při překročení maximálního provozního tlaku 18 bar (0.18MPa) sice může dojít k vyššímu čerpacímu výkonu ale také k nedostatečnému odloučení plynné fáze z LPG paliva. Standardně jsou LPG stojany vybaveny pistolemi s konektorem standardu DISH nejvíce používaného v Evropě. Na přání zákazníka lze stojany vybavit pistolemi standardu ACME (Belgie, Německo, Irsko a Rakousko), BAYO, nebo EURO (Španělsko, Portugalsko). Obrázky (PNG, DWG) s rozměry všech modelů lze stáhnout zde: <https://www.tatsuno-europe.com/ke-stazeni/>



Obrázek 18 – Designové varianty modelů stojanu OCEAN EURO LPG

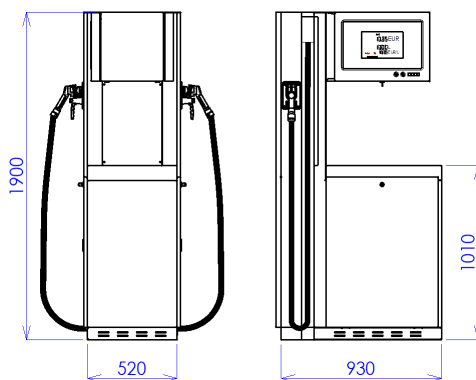


BMP4012.OED/LPG; BMP4022.OED/LPG



BMP4034.OED/LPG-4C

Obrázek 19 - Standardní modely stojanu OCEAN EURO LPG bez navijáků hadic



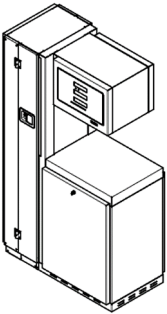
BMP4012.OED/LPG-HR
BMP4022.OED/LPG-HR

Obrázek 20 - Standardní model stojanu OCEAN EURO LPG s navijáky výdejních hadic

2.5.4. STOJANY OCEAN EURO ADBLUE®

Výdejní stojany OCEAN EURO ADBLUE® se standardně vyrábějí v tlakovém provedení, v jednostranné levé (L), jednostranné pravé (R) nebo oboustranné (D) verzi s jednou nebo dvěma výdejními hadicemi pro výdej redukčního činidla AdBlue® (32.5 % roztok močoviny; AUS32). Hadice jsou navinuty ve stojanu. Maximální čerpací výkon výdejních hadic je 40 L/min pro plnění nákladních vozidel nebo 10 L/min pro plnění osobních automobilů. Vzhledově mohou být stojany buď v základním provedení nebo ve variantě CUBE, FIN a WAVE.

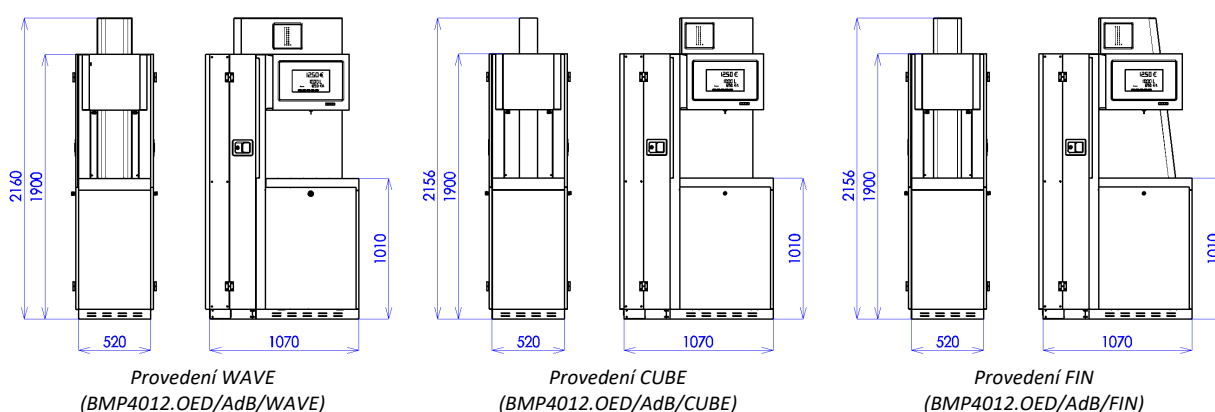
Seznam standardních modelů stojanů OCEAN EURO ADBLUE®:



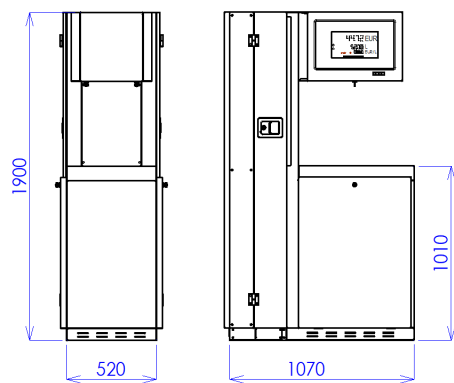
Model stojanu	Přístup ke stojanu (1–jednostranný, 2–oboustranný)	Počet tlakových vstupů	Počet měřičů (počet měřících systémů)	Počet výdejních hadic	Počet hlavních displejů (počet současných čerpání)	Plnicí výkon (L/min)
BMP4011.OEL /AdB	1	1	1	1	1	40/10
BMP4011.OER /AdB	1	1	1	1	1	40/10
BMP4012.OED /AdB	2	1	2	2	2	40/10

Poznámky: Výdejní stojany OCEAN EURO ADBLUE® jsou standardně vybaveny vyhříváním, které udržuje teplotu hydraulické části na hodnotě +10°C. Výdejní stojan je možno doplnit o čerpadlo a zásobní nádrž na 250 L média, viz **Chyba! Nenalezen zdroj odkazů.**

Obrázky (PNG, DXF) s rozměry všech modelů lze stáhnout zde: <https://www.tatsuno-europe.com/ke-stazeni/>

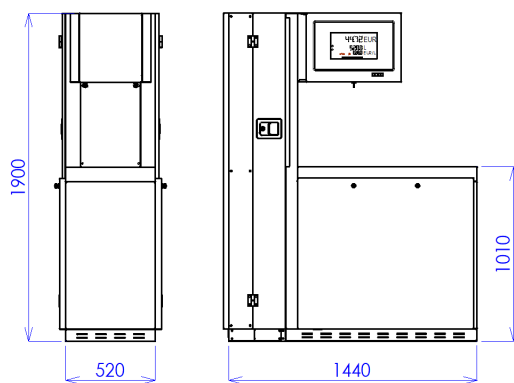


Obrázek 21 – Designové varianty stojanu OCEAN EURO ADBLUE®



BMP4012.OED/AdB

Obrázek 22 - Standardní model stojanu OCEAN EURO ADBLUE®



BMP4012.OED/AdB/T250

Obrázek 23 - Model stojanu OCEAN EURO ADBLUE® se zásobní nádrží 250L a čerpadlem

2.5.5. STOJANY OCEAN EURO WSE

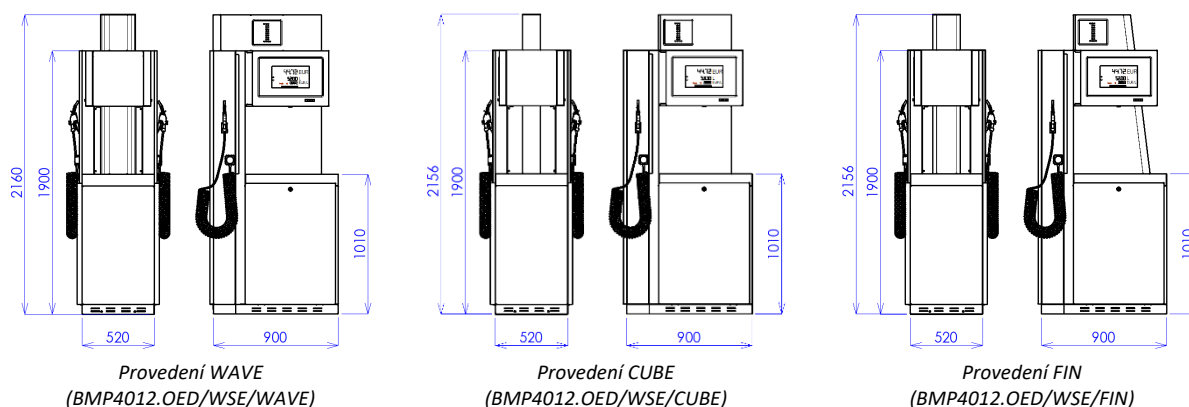
Výdejní stojany OCEAN EURO WSE se standardně vyrábějí v tlakovém provedení, v jednostranné levé (L), jednostranné pravé (R) nebo oboustranné (D) verzi s jednou nebo dvěma výdejními spirálovitými hadicemi pro výdej kapaliny do ostřikovačů skel automobilů (zkratka WSE – voda + saponát + etanol). Maximální čerpací výkon výdejních hadic je 20 L/min. Vzhledově mohou být stojany buď v základním provedení nebo ve variantě CUBE, FIN a WAVE.

Seznam standardních modelů stojanů OCEAN EURO WSE:

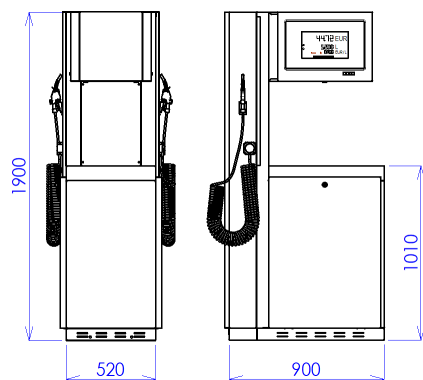
Model stojanu	Přístup ke stojanu (1–jednostranný, 2–oboustranný)	Počet tlakových vstupů	Počet měřičů (počet měřících systémů)	Počet výdejních hadic	Počet hlavních displejů (počet současných čerpání)	Plnicí výkon [L/min]
BMP4011.OEL /WSE	1	1	1	1	1	20
BMP4011.OER /WSE	1	1	1	1	1	20
BMP4012.OED /WSE	2	1	2	2	2	20

Poznámky: Standardní výdejní stojan OCEAN EURO WSE je možno doplnit o čerpadlo a zásobní nádrž na 250 L, viz obrázek níže..

Obrázky (PNG, DWG) s rozměry všech modelů lze stáhnout zde: <https://www.tatsuno-europe.com/ke-stazeni/>

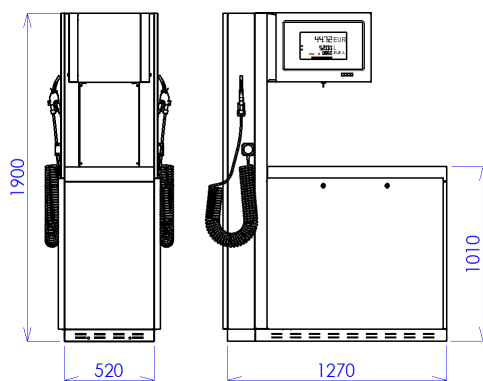


Obrázek 24 – Designové varianty modelů stojanu OCEAN EURO WSE



BMP4012.OED/WSE

Obrázek 25 - Standardní model stojanu OCEAN EURO WSE



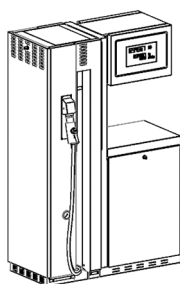
BMP4012.OED/AdB/T250

Obrázek 26 - Model stojanu OCEAN EURO ADBLUE® se zásobní nádrží 250L a čerpadlem

2.5.6. STOJANY OCEAN EURO CNG

Výdejní stojany pro plnění automobilů stlačeným zemním plynem řady OCEAN EURO CNG se standardně vyrábějí v jednostranné levé (L), jednostranné pravé (R) nebo oboustranné (D) verzi s jednou až čtyřmi volně visícími tlakovými plnicími hadicemi. Maximální plnicí výkon je 30 kg/min. s plnicí koncovkou NGV1 pro osobní automobily nebo 70 kg/min. s plnicí koncovkou NGV2 pro plnění nákladních vozidel.

Seznam standardních modelů stojanů OCEAN EURO CNG:

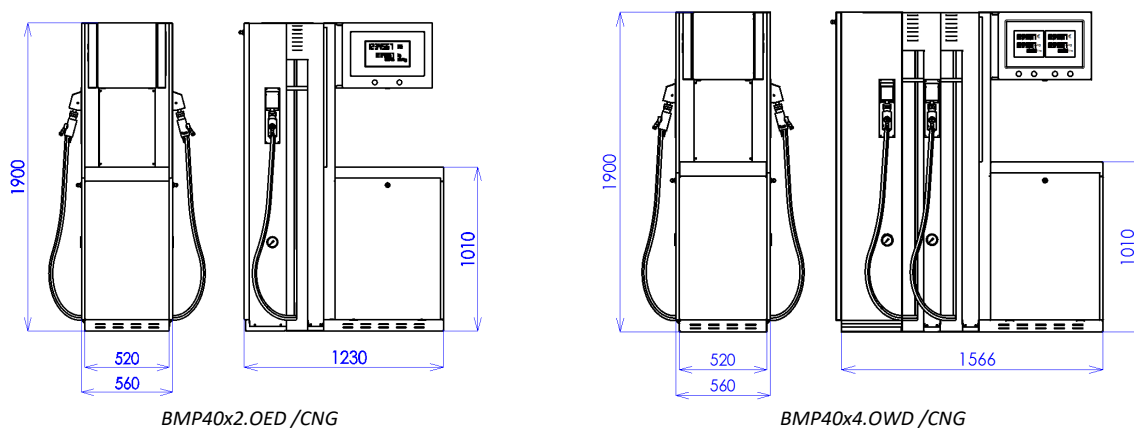


Model stojanu	Přístup ke stojanu (1–jednostranný, 2–oboustranný)	Počet vstupů (počet tlakových zásobníků)	Počet měřičů (počet měřících systémů)	Počet výdejních pistolí (počet výdejních hadic)	Počet hlavních displejů (počet současných čerpání)	Plnicí výkon [kg/min]
BMP40x1.OEL(R) /CNG	1	x	1	1	1	1x30
BMP40x1.OEL(R) /CNG/H	1	x	1	1	1	1x70
BMP40x2.OED /CNG	2	x	2	2	2	2x30
BMP40x2.OED /CNG/H	2	x	2	2	2	1x30+1x70
BMP40x2.OED /CNG/H/H	2	x	2	2	2	2x70
BMP40x2.OEL(R) /CNG/H	1	x	1	2	1	1x30 + 1x70
BMP40x4.OED /CNG/H/H	2	x	2	4	2	2x30 + 2x70
BMP40x4.OED /CNG-4C/HE	2	x	4	4	4	4 x 30

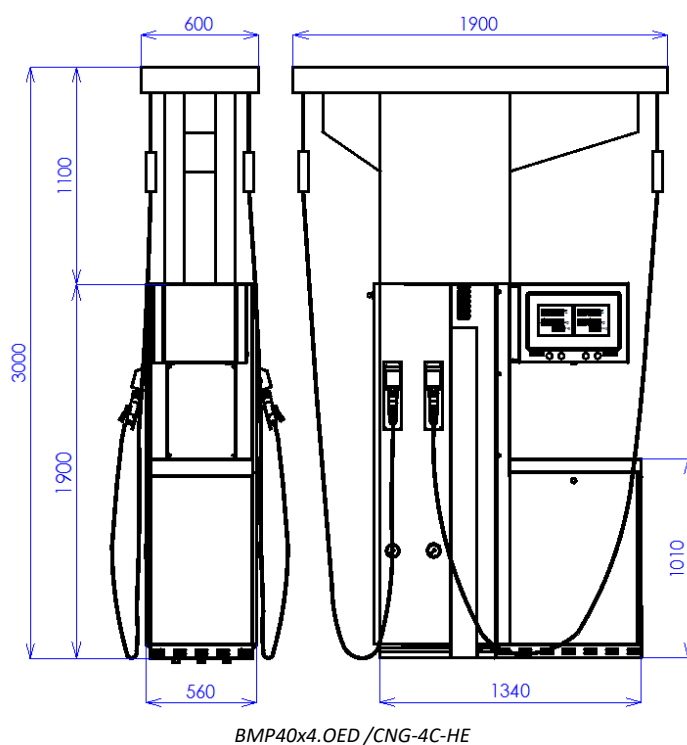
Poznámky: x... je počet CNG vstupů (CNG tlakových zásobníků) x = 1, 2 nebo 3 v závislosti na technologii stanice.

Plnicí výkon je závislý na reálných podmínkách na plnicí stanici – kvalitě a délce potrubí, pracovního tlaku, objemu a počtu tlakových zásobníků, kompresoru, délce a průřezu plnicího potrubí ve vozidle, ... apod. Standardní plnicí výkon hadice je 30 kg/min. Výkon plnicí hadice může být zvýšen na 70 kg/min (/H). V případě označení /H/H jsou ve stojanu dvě plnicí hadice s výkonem 70 kg/min.

Obrázky (PNG, DWG) s rozměry všech modelů lze stáhnout zde: <https://www.tatsuno-europe.com/ke-stazeni/>



Obrázek 27 – Standardní modely stojanu OCEAN EURO CNG v základním provedení



Obrázek 28 – Model stojanu OCEAN EURO CNG s adaptérem pro prodloužení dosahu hadic (HE = hose extender)

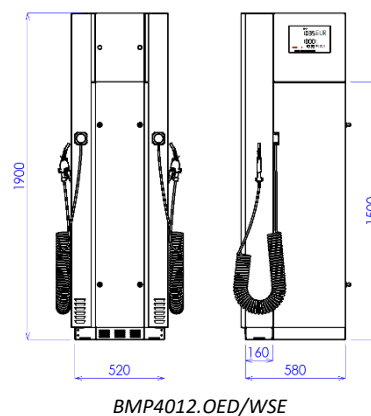
2.5.7. STOJANY OCEAN SMART WSE

Výdejní stojany OCEAN SMART WSE se standardně vyrábějí v tlakovém provedení, v jednostranné levé (L), jednostranné pravé (R) nebo oboustranné (D) verzi s jednou nebo dvěma výdejními spirálovitými hadicemi pro výdej kapaliny do ostřikovačů skel automobilů (zkratka WSE – voda + saponát + etanol). Maximální čerpací výkon výdejních hadic je 20 L/min.

Seznam standardních modelů stojanů OCEAN SMART WSE:

Model stojanu	Přístup ke stojanu (1–jednostranný, 2–oboustranný)	Počet tlakových vstupů	Počet měřičů (počet měřících systémů)	Počet výdejních hadic	Počet hlavních displejů (počet současných čerpání)	Plnicí výkon [L/min]
BMP4011.OSL(R) /WSE	1	1	1	1	1	20
BMP4012.OSD /WSE	2	1	2	2	2	20

Obrázky (PNG, DWG) s rozměry všech modelů lze stáhnout zde: <https://www.tatsuno-europe.com/ke-stazeni/>

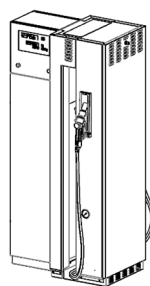


Obrázek 29 - Standardní model stojanu OCEAN SMART WSE

2.5.8. STOJANY OCEAN SMART CNG

Výdejní stojany pro plnění automobilů stlačeným zemním plynem řady OCEAN SMART CNG se standardně vyrábějí v jednostranné levé (L), jednostranné pravé (R) nebo oboustranné (D) verzi s jednou až čtyřmi volně visícími tlakovými plnicími hadicemi. Maximální plnicí výkon je 30 kg/min. s plnicí koncovkou NGV1 pro osobní automobily nebo 70 kg/min. s plnicí koncovkou NGV2 pro plnění nákladních vozidel.

Seznam standardních modelů stojanů OCEAN SMART CNG:

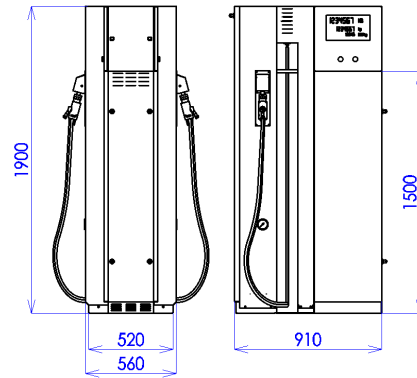


Model stojanu	Přístup ke stojanu (1–jednostranný, 2–oboustranný)	Počet vstupů (počet tlakových zásobníků)	Počet měřičů (počet měřících systémů)	Počet výdejních pistolí (počet výdejních hadic)	Počet hlavních displejů (počet současných čerpání)	Plnicí výkon [kg/min]
BMP40x1.OSL(R) /CNG	1	x	1	1	1	1x30
BMP40x1.OSL(R) /CNG/H	1	x	1	1	1	1x70
BMP40x2.OSD /CNG	2	x	2	2	2	2x30
BMP40x2.OSD /CNG/H	2	x	2	2	2	1x30+1x70
BMP40x2.OSD /CNG/H/H	2	x	2	2	2	2x70
BMP40x2.OSL(R) /CNG/H	1	x	1	2	1	1x30 + 1x70
BMP40x4.OSD /CNG/H/H	2	x	2	4	2	2x30 + 2x70

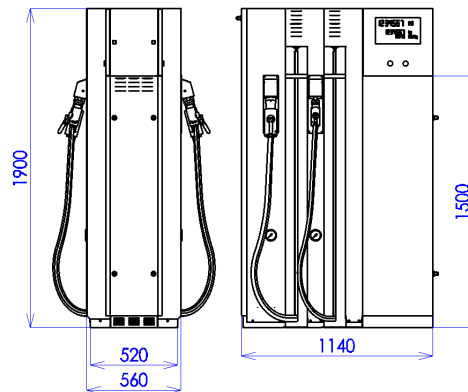
Poznámky: x... je počet CNG vstupů (CNG tlakových zásobníků) x = 1, 2 nebo 3 v závislosti na technologii stanice.

Plnicí výkon je závislý na reálných podmínkách na plnicí stanici – kvalitě a délce potrubí, pracovního tlaku, objemu a počtu tlakových zásobníků, kompresoru, délce a průřezu plnicího potrubí ve vozidle, ... apod. Standardní plnicí výkon hadice je 30 kg/min. Výkon plnicí hadice může být zvýšen na 70 kg/min (/H). V případě označení /H/H jsou ve stojanu dvě plnicí hadice s výkonem 70 kg/min.

Obrázky (PNG, DXF) s rozměry všech modelů lze stáhnout zde: <https://www.tatsuno-europe.com/ke-stazeni/>



BMP40x2.OSD /CNG, BMP40x2.OSD /CNG/H, BMP40x2.OSD /CNG/H/H



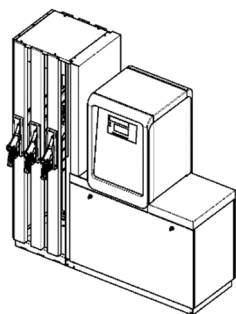
BMP40x4.OSD /CNG, BMP40x4.OSD /CNG/H, BMP40x4.OSD /CNG/H/H

Obrázek 30 – Standardní modely stojanu OCEAN SMART CNG

2.5.9. STOJANY OCEAN TOWER

Multiproduktové výdejní stojany OCEAN TOWER se standardně vyrábějí v sací verzi s čerpadly v jednostranném levém (L), jednostranném pravém (R) nebo oboustranném (D) provedení s jednou až deseti výdejními hadicemi pro výdej kapalných paliv (benzín, nafta, E85...) umístěnými z čela stojanu. Hadice jsou navinuty navijákem ve stojanu.

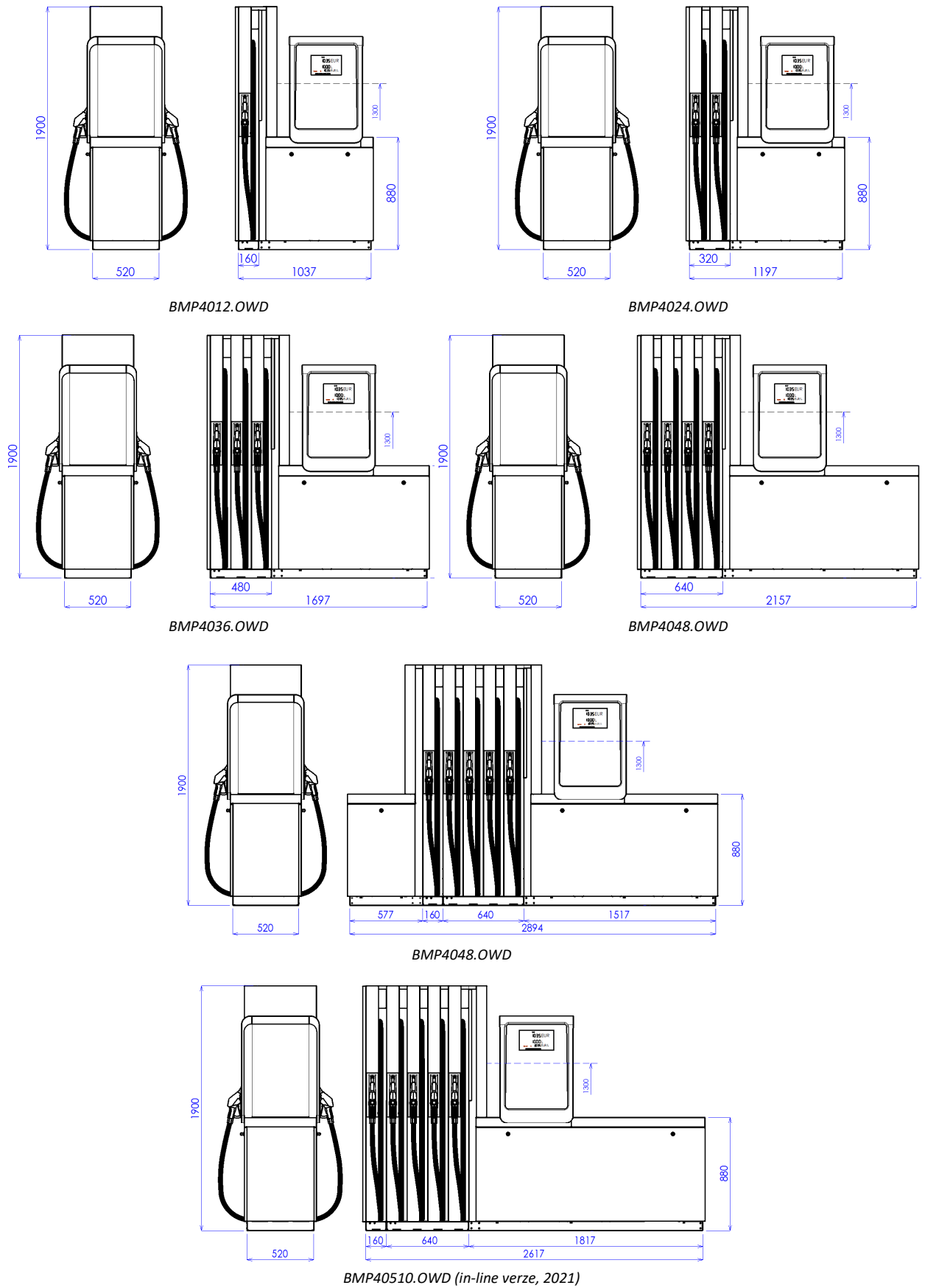
Seznam standardních modelů stojanů OCEAN TOWER:



Model stojanu	Přístup ke stojanu (1–jednostranný, 2–oboustranný)	Celkový počet produktů (tj. počet čerpadel nebo vstupů)	Počet měřičů (tj. počet měřících systémů)	Počet výdejních hadic (hadice stojanu + hadice modulu)	Počet hlavních displejů (tj. počet současných čerpání)
BMP4011.OWL(R)	1	1	1	1	1
BMP4012.OWD	2	1	2	2	2
BMP4022.OWL(R)	1	2	2	2	1
BMP4024.OWD	2	2	4	4	2
BMP4033.OWL(R)	1	3	3	3	1
BMP4036.OWD	2	3	6	6	2
BMP4044.OWL(R)	1	4	4	4	1
BMP4048.OWD	2	4	8	8	2
BMP4055.OWL(R)	1	5	5	5	1
BMP4048.OWD	2	5	10	10	2

Poznámky: Čerpací výkon je silně závislý na podmínkách na stanici (vzdálenost od nádrže, sací výška, světlost potrubí ...atd.). Standardní čerpací výkon je v rozmezí 35 až 50 L/min. U speciálních modelů (viz kapitola 2.4), může být výkon naftových hadic zvýšen na vysoký výkon 70 až 90 L/min (/H) nebo velmi vysoký výkon 120 až 150 L/min (/UH). Při použití speciálního měřiče (LOBE) lze čerpací výkon navýšit až na 170 L/min. a v tlakové verzi až na 200 L/min. v závislosti na výkonu ponorného čerpadla. Speciální modely s označením -2C a -4C mohou současně čerpat dvě kapalná paliva na jedné straně stojanu. Stojany mohou být vyrobeny také v tlakové verzi bez čerpadel (/S3), kdy centrální ponorné čerpadlo je umístěno v zásobní nádrži a tlačí palivo do stojanu tlakovým potrubím. Podle počtu benzínových produktů mohou být stojany vybaveny systémem rekuperace par 2 stupně (/VR, /VR2, /VR3...) a případně i elektronickým systémem, který monitoruje správnou funkci a účinnost rekuperace. Výdejní pistole jsou standardně umístěny z čela stojanu. U jednodukového modelu pro čerpání nafty je možná i varianta s pistolí na boku (-ZV1). U každého modelu stojanu je možno vyvést jednu nebo dvě satelitní hadice pro čerpání nafty. Umožní se tím jedno čerpání (jedna transakce) ze dvou hadic najednou. Výdejní stojan s vývodem pro satelitní hadici se doplňuje zkratkou /MAS a stojan se satelitní hadicí zkratkou /SAT.

Obrázky (PNG, DWG) s rozměry všech modelů lze stáhnout zde: <https://www.tatsuno-europe.com/ke-stazeni/>

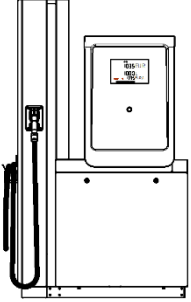


Obrázek 31 - Standardní modely stojanu OCEAN TOWER v základním provedení

2.5.10. STOJANY OCEAN TOWER LPG

Výdejní stojany OCEAN TOWER LPG se vyrábějí pouze v tlakové verzi, tj. bez čerpadla, v jednostranné levé (L), jednostranné pravé (R) nebo oboustranné (D) verzi s jednou až čtyřmi výdejními hadicemi pro výdej LPG (zkvapalněného propan-butanu). Výdejní hadice jsou volně zavěšeny nebo opatřeny navijákem (viz modely označené „-HR“) a jsou zakončeny výdejními pistolemi umístěnými z čela výdejního stojanu..

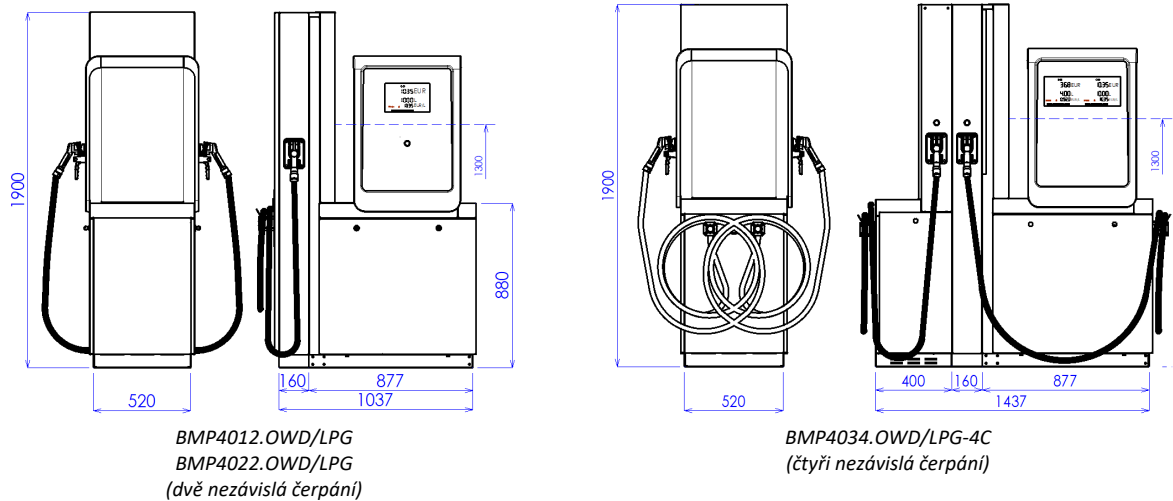
Seznam standardních modelů stojanů OCEAN TOWER LPG:



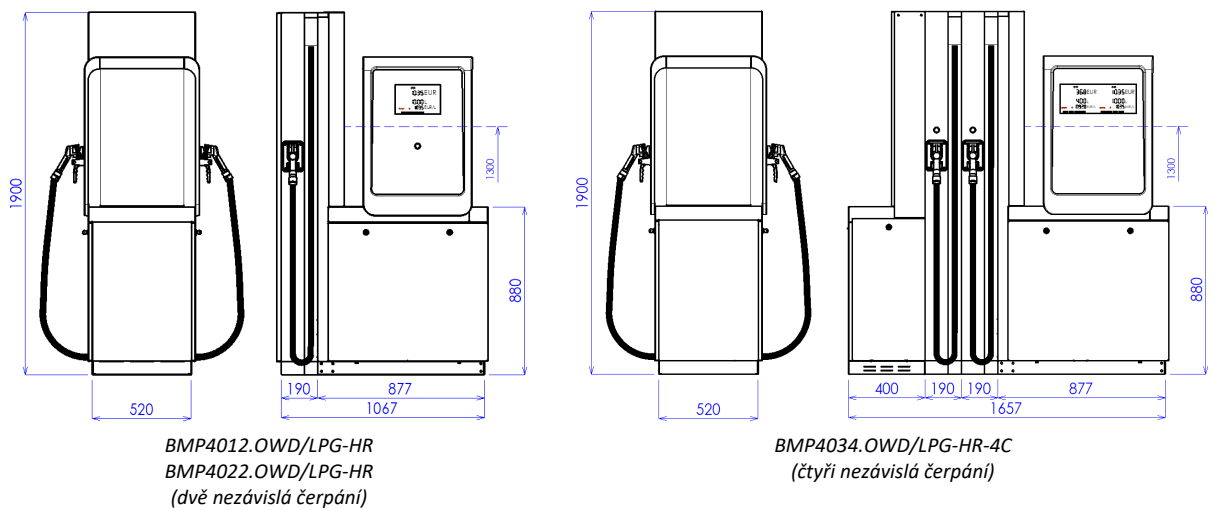
Model stojanu	Přístup ke stojanu (1–jednostranný, 2–oboustranný)	Počet tlakových vstupů	Počet měřičů (počet měřících systémů)	Počet výdejních hadic	Počet hlavních displejů (počet současných čerpání)	Plnicí výkon [L/min]
BMP4011.OWL(R) /LPG	1	1	1	1	1	1x50
BMP4011.OWL(R) /LPG-HR	1	1	1	1	1	1x50
BMP4012.OWD /LPG	2	1	2	2	2	2x35
BMP4012.OWD /LPG-HR	2	1	2	2	2	2x35
BMP4022.OWD /LPG	2	2	2	2	2	2x50
BMP4022.OWD /LPG-HR	2	2	2	2	2	2x50
BMP4022.OWL(R) /LPG-2C	1	2	2	2	2	2x50
BMP4022.OWL(R) /LPG-2C-HR	1	2	2	2	2	2x50
BMP4034.OWD /LPG-4C	2	3	4	4	4	2x50 + 2x35
BMP4034.OWD /LPG-4C-HR	2	3	4	4	4	2x50 + 2x35

Poznámky: Čerpací výkon je závislý na podmínkách na stanici (vzdálenost od čerpadla, tlak čerpadla ...atd.). Standardní čerpací výkon u modelů s jedním vstupem, jednou hadicí (11) a dvěma vstupy, dvěma hadicemi (22) je 50 L/min. U modelů s jedním vstupem, dvěma hadicemi (12) je výkon 35 L/min. Pozor, při překročení maximálního provozního tlaku 18 bar (0.18MPa) sice může dojít k vyššímu čerpacímu výkonu ale také k nedostatečnému odloučení plynné fáze z LPG paliva. Standardně jsou LPG stojany vybaveny pistolemi s konektorem standardu DISH nejvíce používaného v Evropě. Na přání zákazníka lze stojany vybavit pistolemi standardu ACME (Belgie, Německo, Irsko a Rakousko), BAYO, nebo EURO (Španělsko, Portugalsko).

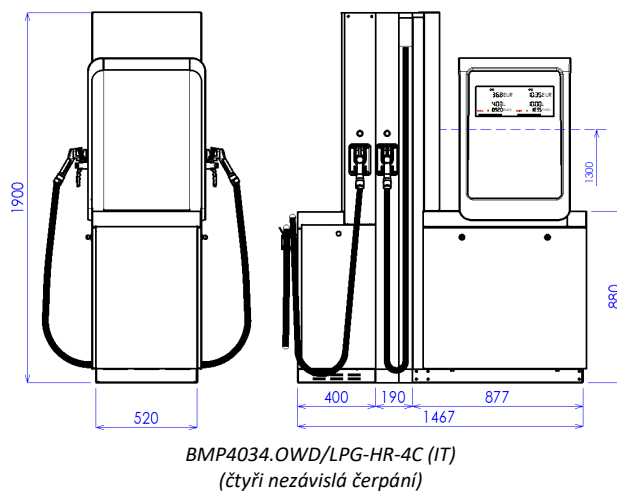
Obrázky (PNG, DWG) s rozměry všech modelů lze stáhnout zde: <https://www.tatsuno-europe.com/ke-stazeni/>



Obrázek 32 – Standardní modely stojanu OCEAN TOWER LPG s volně visícími hadicemi



Obrázek 33 - Standardní model stojanu OCEAN TOWER LPG s navijáky výdejních hadic



Obrázek 34 – Speciální italská varianta stojanu OCEAN TOWER LPG se dvěma navijáky výdejních hadic a dvěma volně visícími hadicemi (pro delší dosah výdejní pistole)

2.5.11. STOJANY OCEAN TOWER ADBLUE®

Výdejní stojany OCEAN TOWER ADBLUE® se standardně vyrábějí v tlakovém provedení, v jednostranné levé (L), jednostranné pravé (R) nebo oboustranné (D) verzi s jednou nebo dvěma výdejními hadicemi pro výdej redukčního činidla AdBlue® (32.5 % roztok močoviny; AUS32). Hadice jsou navinuty ve stojanu. Maximální čerpací výkon výdejních hadic je 40 L/min pro plnění nákladních vozidel nebo 10 L/min pro plnění osobních automobilů.

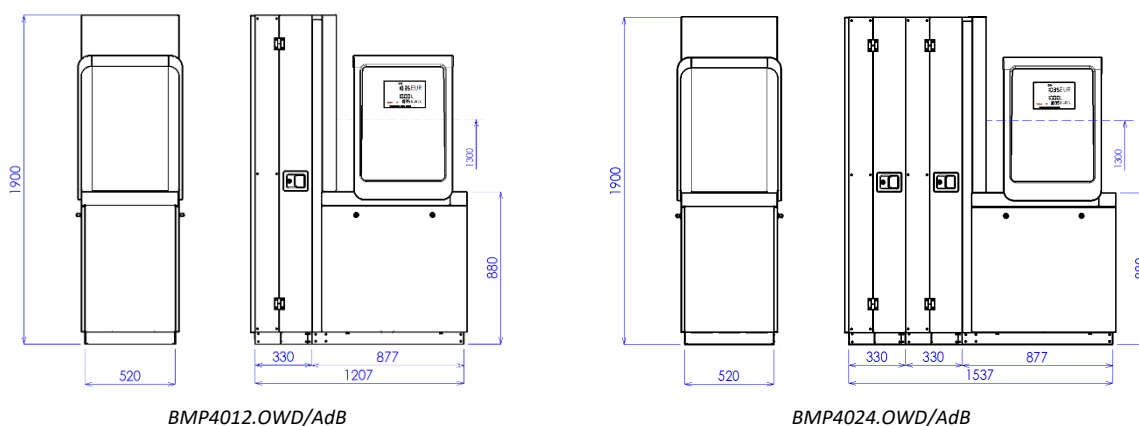
Seznam standardních modelů stojanů OCEAN TOWER ADBLUE®:

Model stojanu	Přístup ke stojanu (1–jednostranný, 2–oboustranný)	Počet tlakových vstupů	Počet měřičů (počet měřících systémů)	Počet výdejních hadic	Počet hlavních displejů (počet současných čerpání)	Plnicí výkon [L/min]
BMP4011.OWL(R) /AdB	1	1	1	1	1	40/10
BMP4012.OWD /AdB	2	1	2	2	2	40/10
BMP4022.OWL(R) /AdB	1	2	2	2	1	40/10
BMP4024.OWD /AdB	2	2	4	4	2	40/10

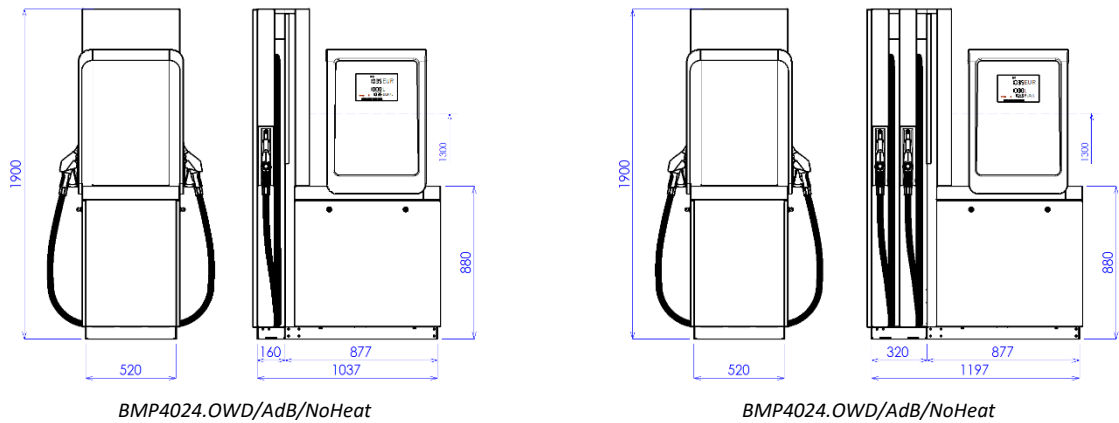
Poznámka: Výdejní stojany OCEAN TOWER ADBLUE® jsou standardně vybaveny vyhříváním, které udržuje teplotu hydraulické části na hodnotě +10°C.. Výdejní stojany bez vyhřívání jsou určeny do oblastí, kde celoročně okolní teplota neklesne pod 0°C. Výdejní stojan je možno doplnit o čerpadlo a zásobní nádrž na 250 L nebo 500 L média.

Poznámka: Výdejní stojany OCEAN TOWER ADBLUE® označené /Ex mohou být instalovány do zóny 2 (dle ČSN EN 60079-10-1) generované jiným palivovým nebo LPG zařízením

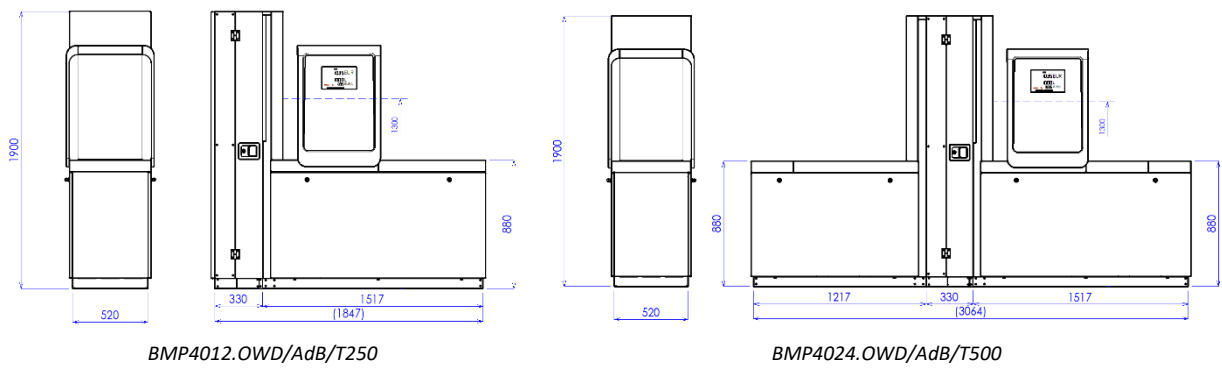
Obrázky (PNG, DWG) s rozměry všech modelů lze stáhnout zde: <https://www.tatsuno-europe.com/ke-stazeni/>



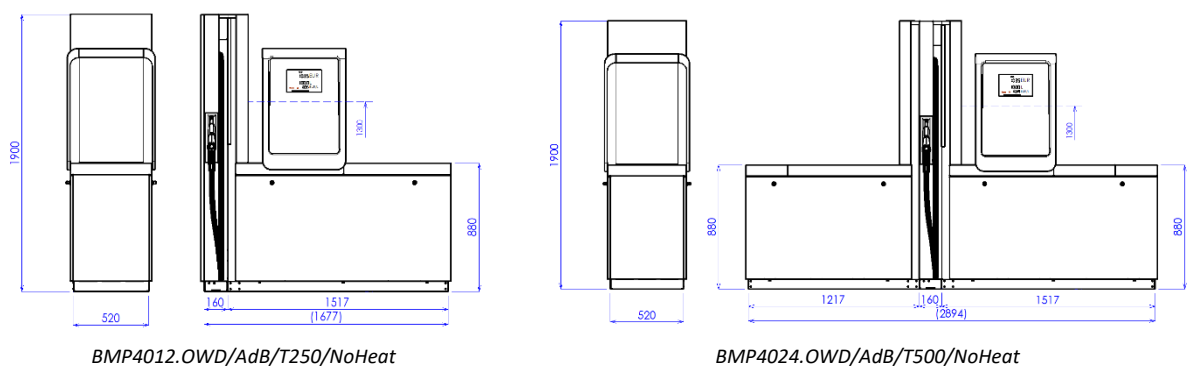
Obrázek 35 - Standardní model stojanu OCEAN TOWER ADBLUE® s vyhříváním



Obrázek 36 - Standardní model stojanu OCEAN TOWER ADBLUE® bez vyhřívání



Obrázek 37 - Model stojanu OCEAN TOWER ADBLUE® s vyhříváním a zásobní nádrží na 250L nebo 500L média



Obrázek 38 - Model stojanu OCEAN TOWER ADBLUE® bez vyhřívání a zásobní nádrží na 250L nebo 500L média

2.5.12. STOJANY OCEAN TOWER WSE

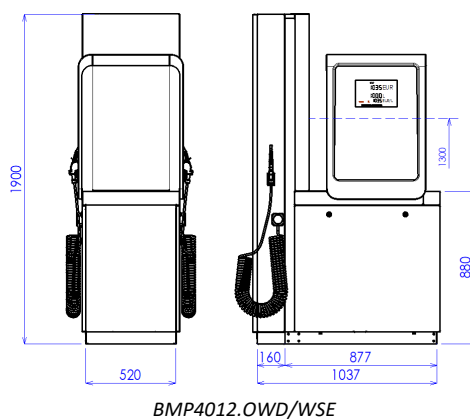
Výdejní stojany OCEAN TOWER WSE se standardně vyrábějí v tlakovém provedení, v jednostranné levé (L), jednostranné pravé (R) nebo oboustranné (D) verzi s jednou nebo dvěma výdejními spirálovitými hadicemi pro výdej kapaliny do ostřikovačů skel automobilů (zkratka WSE – voda + saponát + etanol). Maximální čerpací výkon výdejních hadic je 20 L/min.

Seznam standardních modelů stojanů OCEAN TOWER WSE:

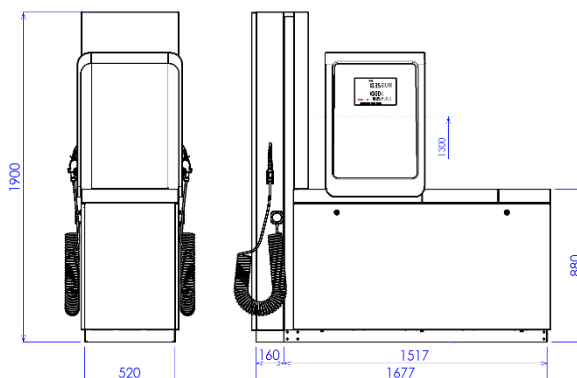
Model stojanu	Přístup ke stojanu (1–jednostranný, 2–oboustranný)	Počet tlakových vstupů	Počet měřičů (počet měřících systémů)	Počet výdejních hadic	Počet hlavních displejů (počet současných čerpání)	Plnicí výkon [L/min]
BMP4011.OWL(R) /WSE	1	1	1	1	1	20
BMP4012.OED /WSE	2	1	2	2	2	20

Poznámky: Standardní výdejní stojan OCEAN TOWER WSE je možno doplnit o čerpadlo a zásobní nádrž na 250 L nebo 500L kapaliny.

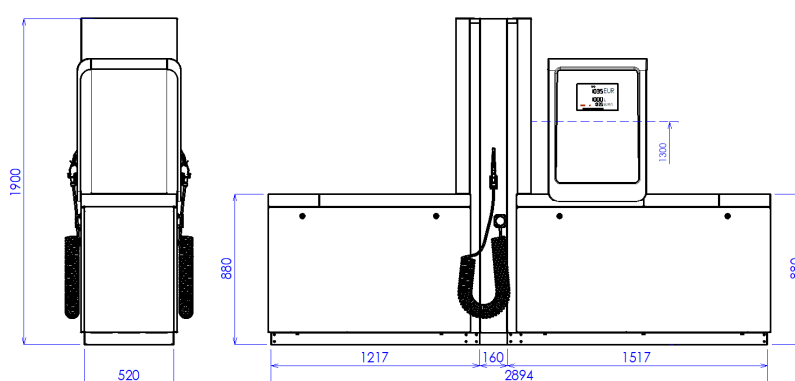
Obrázky (PNG, DWG) s rozměry všech modelů lze stáhnout zde: <https://www.tatsuno-europe.com/ke-stazeni/>



Obrázek 39 - Standardní model stojanu OCEAN TOWER WSE



BMP4012.OWD/AdB/T250



BMP4024.OWD/AdB/T500

Obrázek 40 – Speciální modely stojanu OCEAN TOWER WSE se sacím čerpadlem zásobní nádrží na 250L nebo 500L média

2.5.13. STOJANY OCEAN TOWER CNG

Výdejní stojany pro plnění automobilů stlačeným zemním plynem řady OCEAN TOWER CNG se standardně vyrábějí v jednostranné levé (L), jednostranné pravé (R) nebo oboustranné (D) verzi s jednou až čtyřmi volně visícími tlakovými plnicími hadicemi. Maximální plnicí výkon je 30 kg/min. s plnicí koncovkou NGV1 pro osobní automobily nebo 70 kg/min. s plnicí koncovkou NGV2 pro plnění nákladních vozidel.

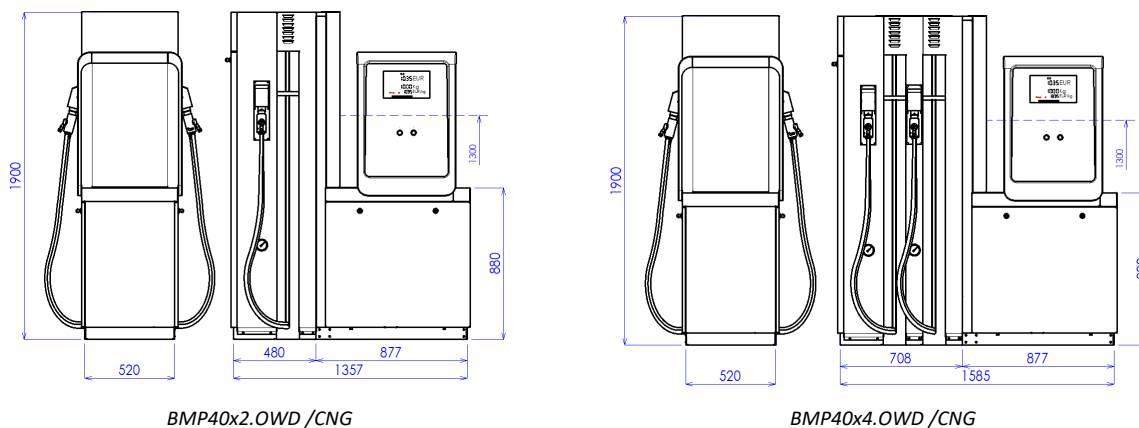
Seznam standardních modelů stojanů OCEAN TOWER CNG:

Model stojanu	Přístup ke stojanu (1–jednostranný, 2–oboustranný)	Počet vstupů (počet tlakových zásobníků)	Počet měřičů (počet měřících systémů)	Počet výdejních pistolí (počet výdejních hadic)	Počet hlavních displejů (počet současných čerpání)	Plnicí výkon [kg/min]
BMP40x1.OWL(R) /CNG	1	x	1	1	1	1x30
BMP40x1.OWL(R) /CNG/H	1	x	1	1	1	1x70
BMP40x2.OWD /CNG	2	x	2	2	2	2x30
BMP40x2.OWD /CNG/H	2	x	2	2	2	1x30+1x70
BMP40x2.OWD /CNG/H/H	2	x	2	2	2	2x70
BMP40x2.OWL(R) /CNG/H	1	x	1	2	1	1x30 + 1x70
BMP40x4.OWD /CNG/H/H	2	x	2	4	2	2x30 + 2x70
BMP40x4.OWD /CNG4C-HE	2	x	4	4	4	4x30

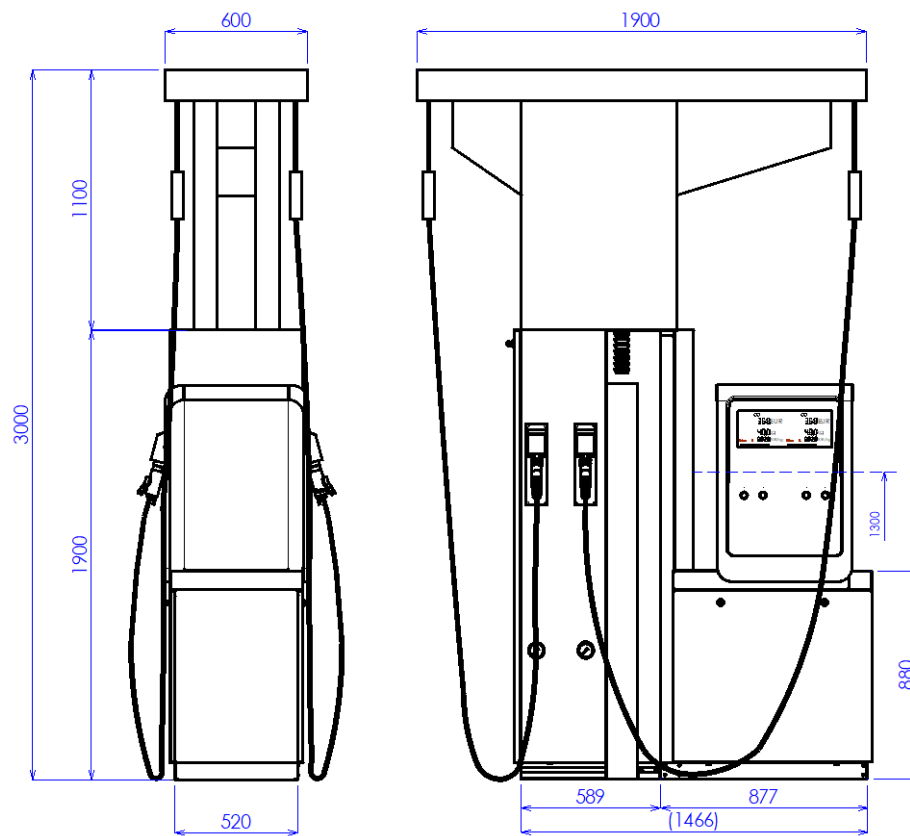
Poznámky: x... je počet CNG vstupů (CNG tlakových zásobníků) x = 1, 2 nebo 3 v závislosti na technologii stanice.

Plnicí výkon je závislý na reálných podmínkách na plnicí stanici – kvalitě a délce potrubí, pracovního tlaku, objemu a počtu tlakových zásobníků, kompresoru, délce a průřezu plnicího potrubí ve vozidle, ... apod. Standardní plnicí výkon hadice je 30 kg/min. Výkon plnicí hadice může být zvýšen na 70 kg/min (/H). V případě označení /H/H jsou ve stojanu dvě plnicí hadice s výkonem 70 kg/min.

Obrázky (PNG, DWG) s rozměry všech modelů lze stáhnout zde: <https://www.tatsuno-europe.com/ke-stazeni/>



Obrázek 41 – Standardní modely stojanu OCEAN TOWER CNG

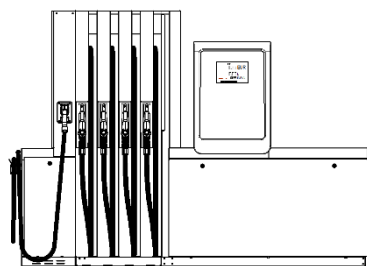


BMP4024.OWD /CNG-4C--HE

Obrázek 42 – Model stojanu OCEAN TOWER CNG se čtyřmi nezávislými hadicemi NGV1 a nástavbou prodlužující dosah hadic (-HE)

2.5.14. STOJANY OCEAN TOWER COMBI S MODULEM LPG

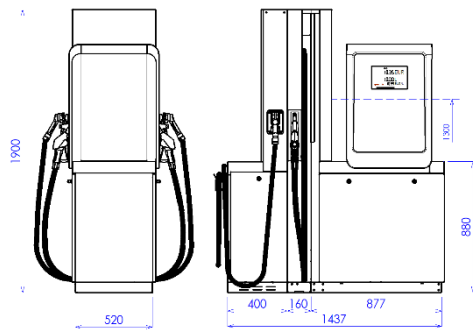
Kombinované stojany OCEAN TOWER s modulem LPG se skládají ze základního výdejního stojanu pro kapalná paliva řady OCEAN TOWER a přídatného výdejního modulu LPG. Kombinované stojany existují v jednostranném levém (L), jednostranném pravém (R) a oboustranném (D) provedení s jednou až osmi výdejními hadicemi pro výdej PHM navinutými ve stojanu s pomocí navijáků a jednou nebo dvěma volně visícími výdejními hadicemi LPG, případně hadicemi LPG s navijákem (-HR). Seznam standardních modelů stojanů:



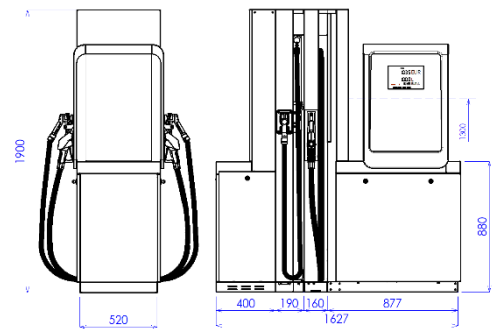
Palivový výdejní stojan	+ výdejní modul LPG	Přístup ke stojanu (2-oboustranný, 1-jednostranný)	Celkový počet produktů (tj. počet čerpadel nebo vstupů)	Počet měřičů (tj. počet měřících systémů)	Počet výdejních hadic (hadice stojanu + hadice modulu)	Počet hlavních displejů (tj. počet současných čerpání)
BMP4011.OWL(R)	+ MOD4011.OWL(R)/LPG	1	2	2	1+1	1
BMP4011.OWL(R)-2C	+ MOD4011.OWL(R)/LPG	1	2	2	1+1	2
BMP4012.OWD	+ MOD4012.OWD /LPG	2	2	4	2+2	2
BMP4012.OWD -4C	+ MOD4012.OWD /LPG	2	2	4	2+2	4
BMP4022.OWL(R)	+ MOD4011.OWL(R) /LPG	1	3	3	1+1	1
BMP4022.OWL(R) -2C	+ MOD4011.OWL(R) /LPG	1	3	3	2+1	2
BMP4024.OWD	+ MOD4012.OWD /LPG	2	3	6	4+2	2
BMP4024.OWD -4C	+ MOD4012.OWD /LPG	2	3	6	4+2	4
BMP4033.OWL(R)	+ MOD4011.OWL(R) /LPG	1	4	4	3+1	1
BMP4033.OWL(R) -2C	+ MOD4011.OWL(R) /LPG	1	4	4	3+1	2
BMP4036.OWD	+ MOD4012.OWD /LPG	2	4	8	6+2	2
BMP4036.OWD -4C	+ MOD4012.OWD /LPG	2	4	8	6+2	4
BMP4044.OWL(R)	+ MOD4011.OWL(R) /LPG	1	5	5	4+1	1
BMP4044.OWL(R) -2C	+ MOD4011.OWL(R) /LPG	1	5	5	4+1	2
BMP4048.OWD	+ MOD4012.OWD /LPG	2	5	10	8+2	2
BMP4048.OWD -4C	+ MOD4012.OWD /LPG	2	5	10	8+2	4

Poznámky: Standardní výkon palivových hadic (benzín, nafta...) 40L/min., standardní výkon LPG hadic u jednostranného provedení 50L/min., u oboustranného provedení 35 L/min. Modely s označením -2C a -4C mohou současně čerpat LPG a jedno z kapalných paliv (benzín, nafta...). Výkon naftových hadic může být zvýšen na 80 L/min (/H) nebo 120-150 L/min (/UH).

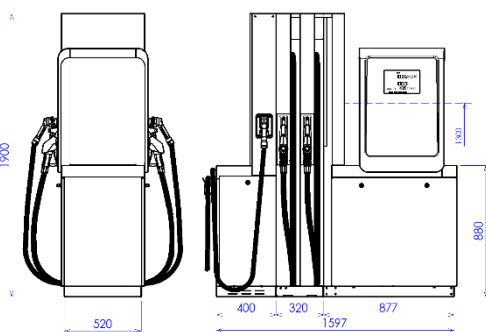
Obrázky (PNG, DWG) s rozměry všech modelů lze stáhnout zde: <https://www.tatsuno-europe.com/ke-stazeni/>



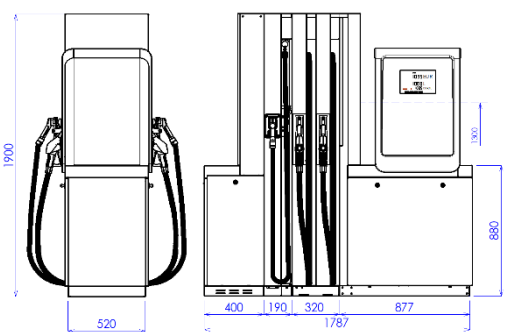
BMP4012.OWD+MOD4012.OWD/LPG



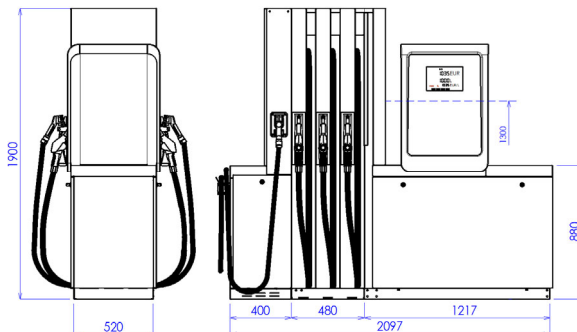
BMP4012.OWD+MOD4012.OWD/LPG-HR



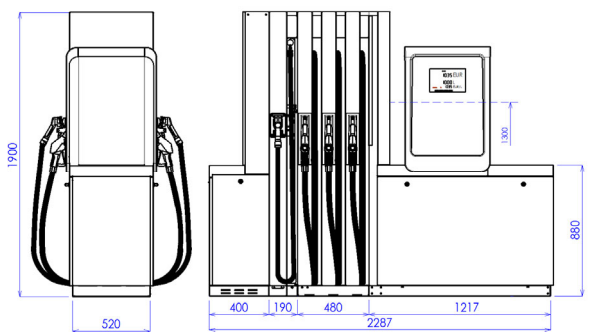
BMP4024.OWD+MOD4012.OWD/LPG



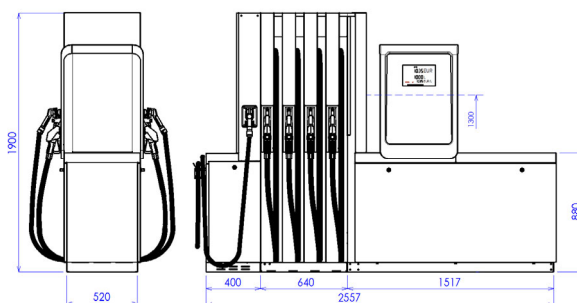
BMP4024.OWD+MOD4012.OWD/LPG-HR



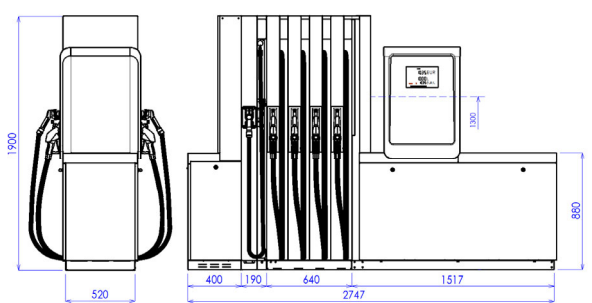
BMP4036.OWD+MOD4012.OWD/LPG



BMP4036.OWD+MOD4012.OWD/LPG-HR



BMP4048.OWD+MOD4012.OWD/LPG

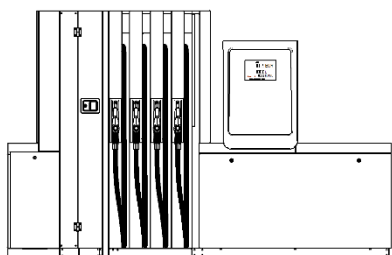


BMP4048.OWD+MOD4012.OWD/LPG-HR

Obrázek 43 - Standardní modely stojanu OCEAN TOWER COMBI LPG v provedení bez a s navíjením (-HR) LPG hadic

2.5.15. STOJANY OCEAN TOWER COMBI S MODULEM ADBLUE®

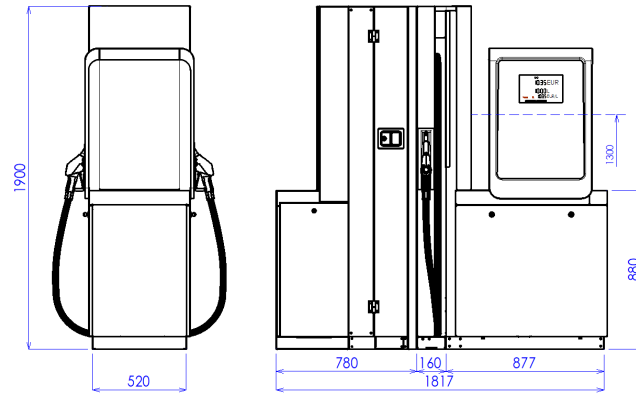
Kombinované stojany OCEAN TOWER s modulem AdBlue® se skládají ze základního výdejního stojanu pro kapalná paliva řady OCEAN TOWER a přídatného výdejního modulu AdBlue®. Kombinované stojany existují v jednostranném levém (L), jednostranném pravém (R) a oboustranném (D) provedení s jednou až osmi výdejními hadicemi pro výdej PHM navinutými ve stojanu s pomocí navijáků a jednou nebo dvěma výdejními hadicemi AdBlue® navinutými ve vyhřívaném přídatném modulu. Seznam standardních modelů stojanů:



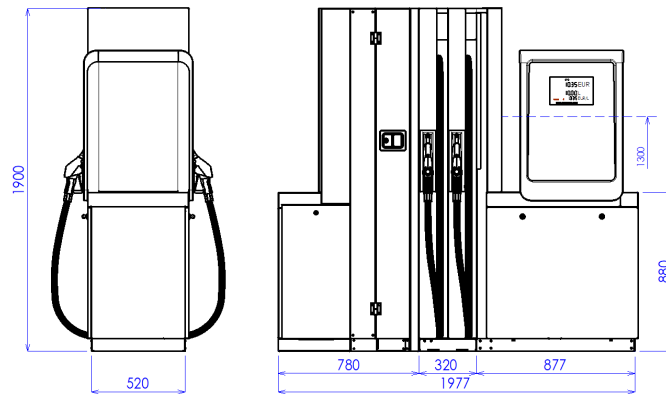
Palivový výdejní stojan	+ výdejní modul AdB	Přístup ke stojanu (2-oboustranný, 1-jednostranný)	Celkový počet produktů (tj. počet čerpadel nebo vstupů)	Počet měřičů (tj. počet měřících systémů)	Počet výdejních hadic (hadice stojanu + hadice modulu)	Počet hlavních displejů (tj. počet současných čerpání)
BMP4011.OWL(R)	+ MOD4011.OWL(R)/AdB	1	2	2	1+1	1
BMP4011.OWL(R)-2C	+ MOD4011.OWL(R)/AdB	1	2	2	1+1	2
BMP4012.OWD	+ MOD4012.OWD /AdB	2	2	4	2+2	2
BMP4012.OWD -4C	+ MOD4012.OWD /AdB	2	2	4	2+2	4
BMP4022.OWL(R)	+ MOD4011.OWL(R) /AdB	1	3	3	1+1	1
BMP4022.OWL(R) -2C	+ MOD4011.OWL(R) /AdB	1	3	3	2+1	2
BMP4024.OWD	+ MOD4012.OWD /AdB	2	3	6	4+2	2
BMP4024.OWD -4C	+ MOD4012.OWD /AdB	2	3	6	4+2	4
BMP4033.OWL(R)	+ MOD4011.OWL(R) /AdB	1	4	4	3+1	1
BMP4033.OWL(R) -2C	+ MOD4011.OWL(R) /AdB	1	4	4	3+1	2
BMP4036.OWD	+ MOD4012.OWD /AdB	2	4	8	6+2	2
BMP4036.OWD -4C	+ MOD4012.OWD /AdB	2	4	8	6+2	4
BMP4044.OWL(R)	+ MOD4011.OWL(R) /AdB	1	5	5	4+1	1
BMP4044.OWL(R) -2C	+ MOD4011.OWL(R) /AdB	1	5	5	4+1	2
BMP4048.OWD	+ MOD4012.OWD /AdB	2	5	10	8+2	2
BMP4048.OWD -4C	+ MOD4012.OWD /AdB	2	5	10	8+2	4

Poznámky: Standardní výkon palivových hadic (benzín, nafta...) 40L/min., standardní výkon AdBlue hadic je 40L/min. pro čerpání do nákladních vozidel nebo 10L/min. pro čerpání do osobních vozidel. Modely s označením -2C a -4C mohou současně čerpat AdBlue® a jedno z kapalných paliv (benzín, nafta...). Výkon naftových hadic může být zvýšen na 80 L/min (/H) nebo 120 až 150 L/min (/UH). Výdejní moduly ADBLUE® jsou standardně vybaveny vyhříváním, které udržuje teplotu hydraulické části na hodnotě +10°C. Výdejní moduly bez vyhřívání jsou určeny do oblastí, kde celoročně okolní teplota neklesne pod -5°C. Výdejní modul AdBlue je možno doplnit o sací AdBlue čerpadlo a zásobní nádrž na 250 L média.

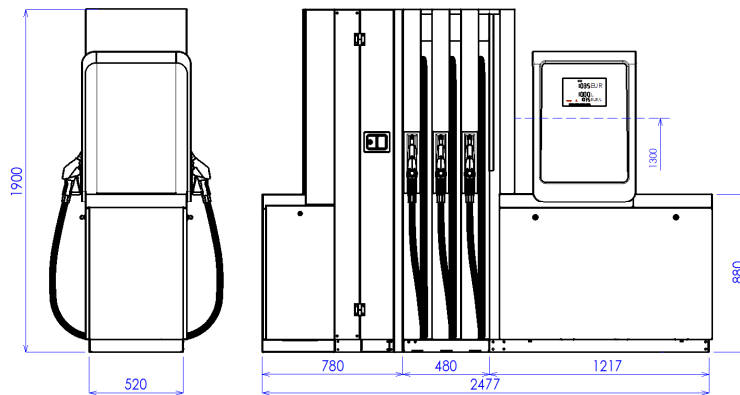
Obrázky (PNG, DWG) s rozměry všech modelů lze stáhnout zde: <https://www.tatsuno-europe.com/ke-stazeni/>



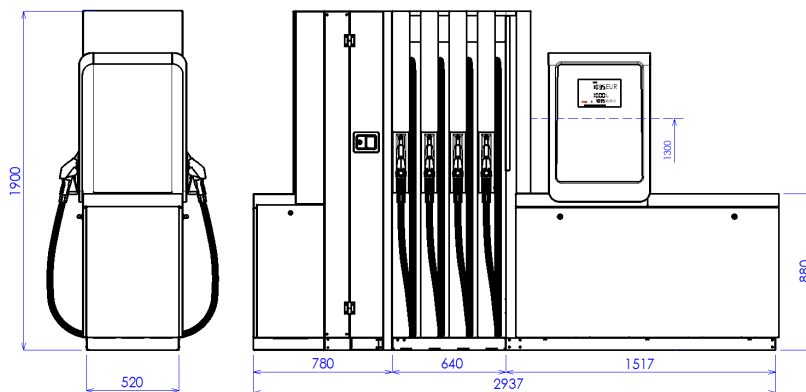
BMP4012.OWD+MOD4012.OWD/AdB



BMP4024.OWD+MOD4012.OWD/AdB

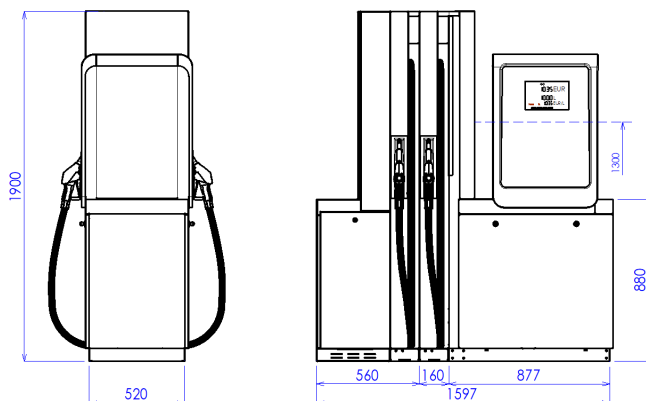


BMP4036.OWD+MOD4012.OWD/AdB

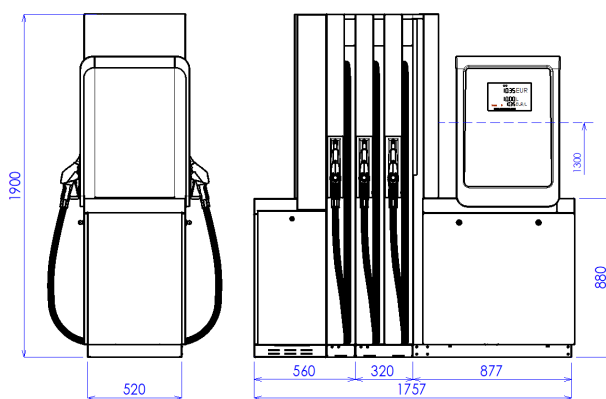


<----- BMP4048.OWD+MOD4012.OWD/AdB ----->

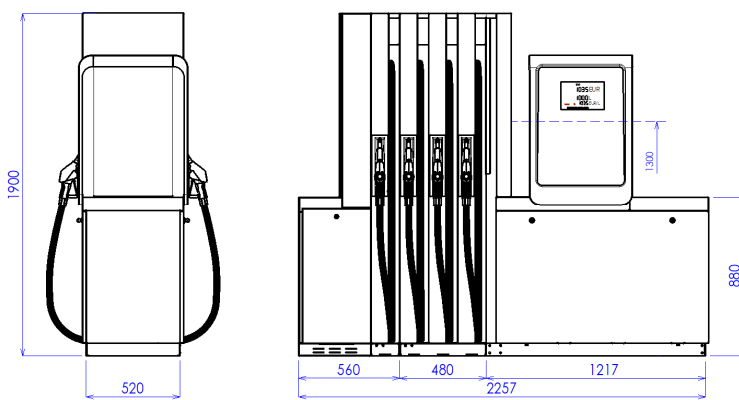
Obrázek 44 - Standardní modely stojanu OCEAN TOWER COMBI ADB s vyhříváním modulu AdBlue



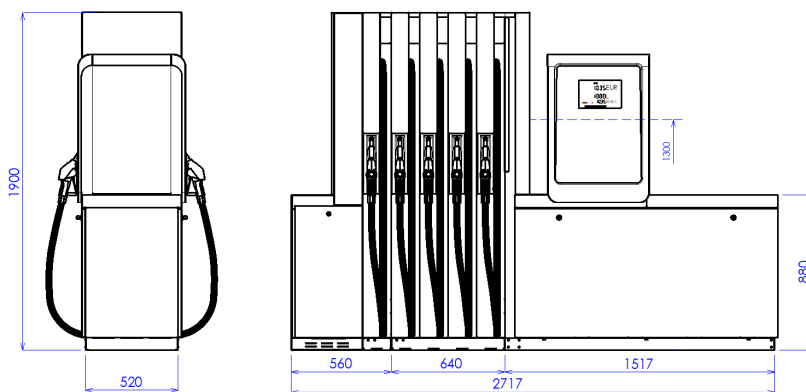
BMP4012.OWD+MOD4012.OWD/AdB/NoHeat



BMP4024.OWD+MOD4012.OWD/AdB/NoHeat



BMP4036.OWD+MOD4012.OWD/AdB/NoHeat

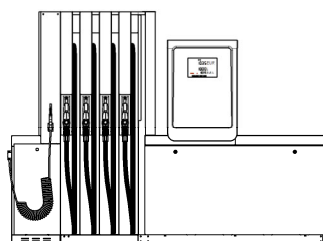


←----- BMP4048.OWD+MOD4012.OWD/AdB/NoHeat ----->

Obrázek 45 - Modely stojanu OCEAN TOWER COMBI ADB v provedení bez vytápění (0°C až +40°C)

2.5.16. STOJANY OCEAN TOWER COMBI S MODULEM WSE

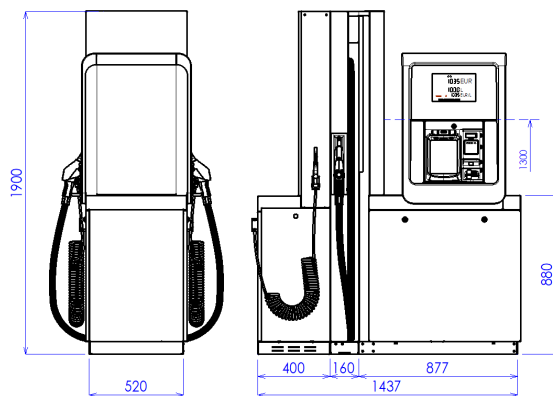
Kombinované stojany OCEAN TOWER s modulem WSE se skládají ze základního výdejního stojanu pro kapalná paliva řady OCEAN TOWER a přídavného výdejního modulu pro výdej kapaliny do ostříkovačů skel (WSE). Kombinované stojany existují v jednostranném levém (L), jednostranném pravém (R) a oboustranném (D) provedení s jednou až osmi výdejními hadicemi pro výdej PHM navinutými ve stojanu s pomocí navijáku a jednou nebo dvěma volně visícími spirálovitými výdejními hadicemi WSE. Seznam standardních modelů stojanů:



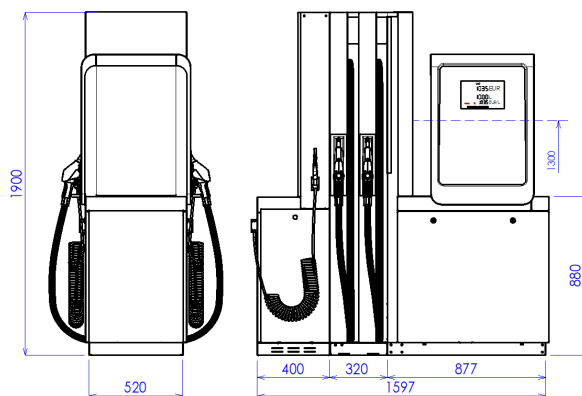
Palivový výdejní stojan	+ výdejní modul WSE	Přístup ke stojanu (2-oboustranný, 1-jednostranný)	Celkový počet produktů (tj. počet čerpadel/ nebo vstupů)	Celkový počet měřičů (počet měřících systémů)	Počet výdejních hadic (hadice stojanu + hadice modulu)	Počet hlavních displejů (počet současných čerpání)
BMP4011.OWL(R)	+ MOD4011.OWL(R)/WSE	1	2	2	1+1	1
BMP4011.OWL(R)-2C	+ MOD4011.OWL(R)/WSE	1	2	2	1+1	2
BMP4012.OWD	+ MOD4012.OWD /WSE	2	2	4	2+2	2
BMP4012.OWD -4C	+ MOD4012.OWD /WSE	2	2	4	2+2	4
BMP4022.OWL(R)	+ MOD4011.OWL(R) /WSE	1	3	3	1+1	1
BMP4022.OWL(R) -2C	+ MOD4011.OWL(R) /WSE	1	3	3	2+1	2
BMP4024.OWD	+ MOD4012.OWD /WSE	2	3	6	4+2	2
BMP4024.OWD -4C	+ MOD4012.OWD /WSE	2	3	6	4+2	4
BMP4033.OWL(R)	+ MOD4011.OWL(R) /WSE	1	4	4	3+1	1
BMP4033.OWL(R) -2C	+ MOD4011.OWL(R) /WSE	1	4	4	3+1	2
BMP4036.OWD	+ MOD4012.OWD /WSE	2	4	8	6+2	2
BMP4036.OWD -4C	+ MOD4012.OWD /WSE	2	4	8	6+2	4
BMP4044.OWL(R)	+ MOD4011.OWL(R) /WSE	1	5	5	4+1	1
BMP4044.OWL(R) -2C	+ MOD4011.OWL(R) /WSE	1	5	5	4+1	2
BMP4048.OWD	+ MOD4012.OWD /WSE	2	5	10	8+2	2
BMP4048.OWD -4C	+ MOD4012.OWD /WSE	2	5	10	8+2	4

Poznámky: Standardní čerpací výkon palivových hadic (benzín, nafta...) je 40L/min., standardní čerpací výkon hadic pro výdej kapaliny do ostříkovačů je 20L/min. Modely s označením -2C a -4C mohou současně čerpat kapalinu do ostříkovačů skel a jedno z kapalných paliv (benzín, nafta...). Výkon naftových hadic může být zvýšen na 80 L/min (/H) nebo 120 až 150 L/min (/UH).

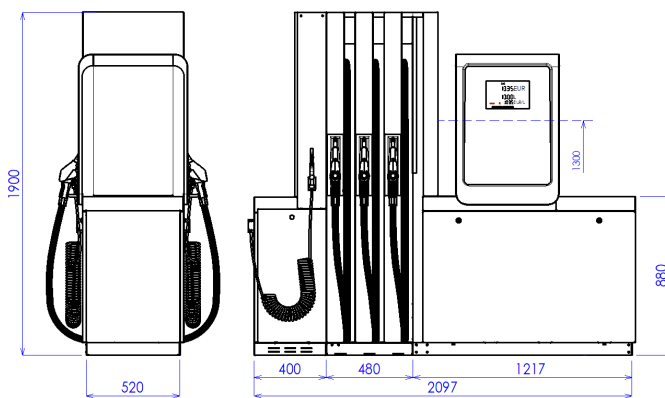
Obrázky (PNG, DWG) s rozměry všech modelů lze stáhnout zde: <https://www.tatsuno-europe.com/ke-stazeni/>



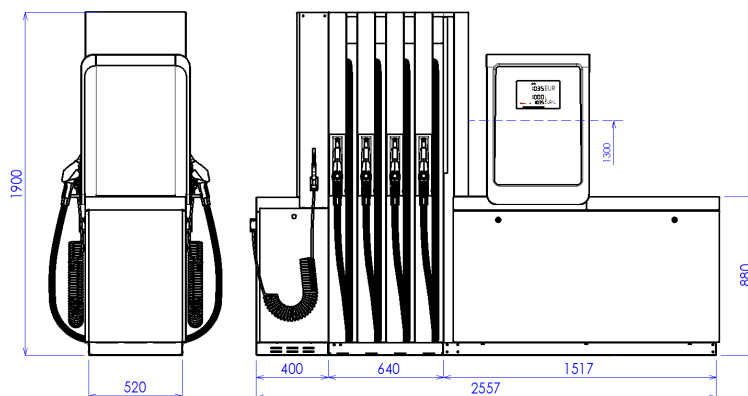
BMP4012.OWD+MOD4012.OWD/WSE



BMP4024.OWD+MOD4012.OWD/WSE



BMP4036.OWD+MOD4012.OWD/WSE

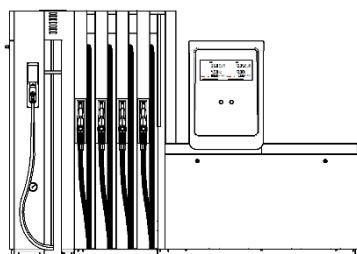


BMP4048.OWD+MOD4012.OWD/WSE

Obrázek 46 - Přehled standardních modelů stojanu OCEAN TOWER COMBI WSE

2.5.17. STOJANY OCEAN TOWER COMBI S MODULEM CNG

Kombinované stojany OCEAN TOWER s modulem CNG se skládají ze základního výdejního stojanu pro kapalná paliva řady OCEAN TOWER a přídatného výdejního modulu pro výdej stlačeného zemního plynu (CNG). Kombinované stojany existují v jednostranném levém (L), jednostranném pravém (R) a oboustranném (D) provedení s jednou až osmi výdejními hadicemi pro výdej PHM navinutými ve stojanu s pomocí navijáků a jednou nebo dvěma volně visícími výdejními hadicemi CNG. Seznam standardních modelů stojanů:

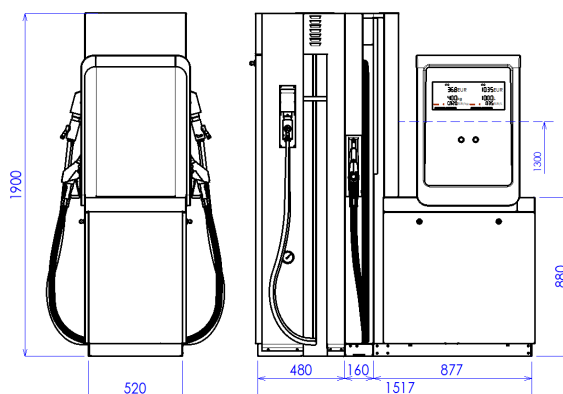


Palivový výdejní stojan	+ výdejní modul CNG	Přístup ke stojanu (2-oboustranný, 1-jednostranný)	Celkový počet produktů (tj. počet čerpadel nebo vstupů)	Celkový počet měřičů (tj. počet měřících systémů)	Počet výdejních hadic (hadice stojanu + hadice modulu)	Počet hlavních displejů (tj. počet současných čerpání)
BMP4011.OWL(R)	+ MOD40x1.OWL(R)/CNG	1	2	2	1+1	2
BMP4012.OWD	+ MOD40x2.OWD /CNG	2	2	4	2+2	4
BMP4022.OWL(R)	+ MOD40x1.OWL(R) /CNG	1	3	3	1+1	2
BMP4024.OWD	+ MOD40x2.OWD /CNG	2	3	6	4+2	4
BMP4033.OWL(R)	+ MOD40x1.OWL(R) /CNG	1	4	4	3+1	2
BMP4036.OWD	+ MOD40x2.OWD /CNG	2	4	8	6+2	4
BMP4044.OWL(R)	+ MOD40x1.OWL(R) /CNG	1	5	5	4+1	2
BMP4048.OWD	+ MOD40x2.OWD /CNG	2	5	10	8+2	4

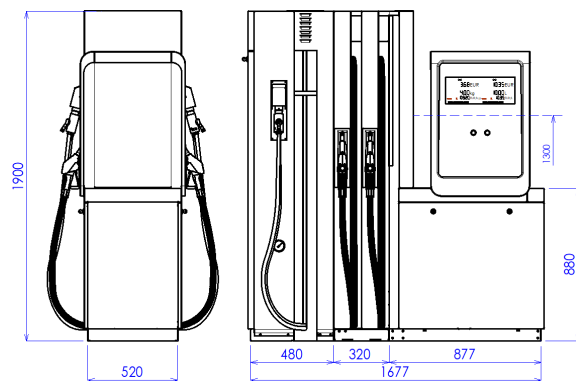
Poznámky: Standardní čerpací výkon palivových hadic (benzín, nafta...) je 40L/min., standardní plnicí výkon hadic pro výdej stlačeného zemního plynu je 30 kg/min. Všechny modely mohou současně plnit CNG a čerpat jedno z kapalných paliv (benzín, nafta...). Výkon naftových hadic může být zvýšen na 80 L/min (/H) nebo 120 až 150 L/min (/UH). Výkon CNG hadic může být zvýšen na 70 kg/min (/H).

x... je počet CNG vstupů (CNG tlakových zásobníků) x = 1,2 nebo 3

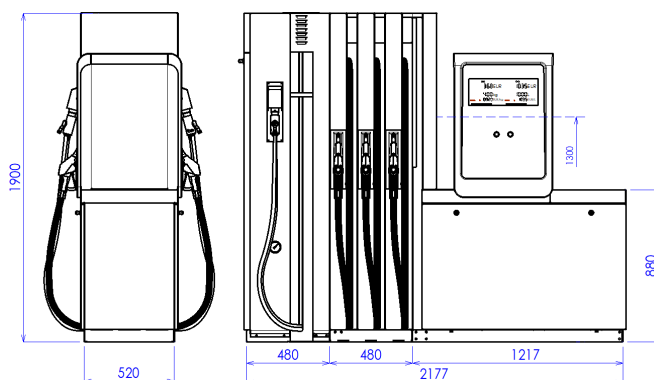
Obrázky (PNG, DWG) s rozměry všech modelů lze stáhnout zde: <https://www.tatsuno-europe.com/ke-stazeni/>



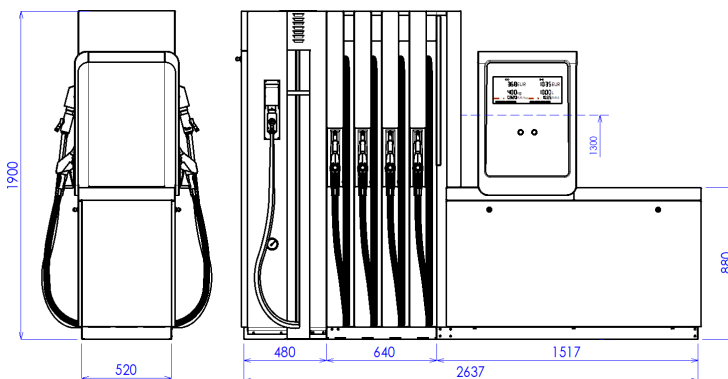
BMP4012.OWD+MOD40x2.OWD/CNG



BMP4024.OWD+MOD40x2.OWD/CNG

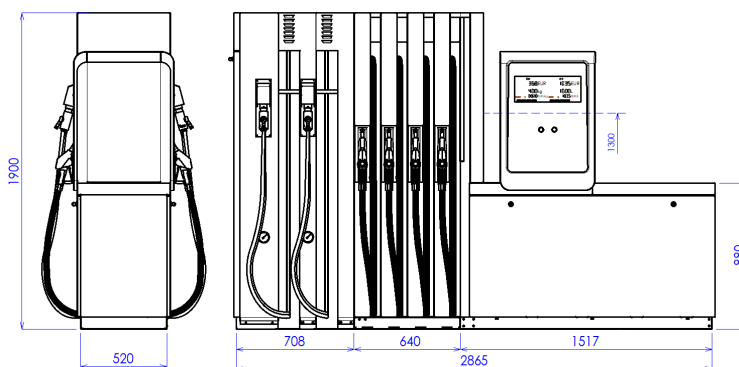


BMP4036.OWD+MOD40x2.OWD/CNG



BMP4048.OWD+MOD40x2.OWD/CNG

Obrázek 47 - Přehled standardních modelů stojanu OCEAN TOWER COMBI CNG v základním provedení, x=1,2,3 je počet CNG vstupů

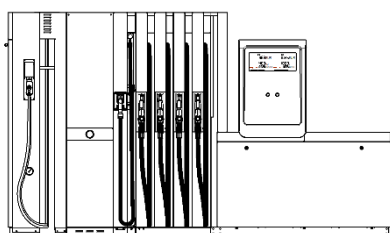


BMP4048.OWD+MOD40x4.OWD/CNG/H/H

Obrázek 48 – Příklad modelu stojanu OCEAN TOWER COMBI CNG se dvěma výdejními hadicemi CNG na standardní a vysoký výkon (/H)

2.5.18. STOJANY OCEAN TOWER COMBI S MODULY LPG A CNG

Kombinované stojany OCEAN TOWER s přídatnými moduly LPG a CNG se skládají ze základního výdejního stojanu pro kapalná paliva řady OCEAN TOWER a přídatných výdejních modulů pro výdej zkapalněného propan butanu (LPG) a stlačeného zemního plynu (CNG). Kombinované stojany existují v jednostranném levém (L), jednostranném pravém (R) a oboustranném (D) provedení s jednou až osmi výdejními hadicemi pro výdej PHM navinutými ve stojanu s pomocí navijáků, jednou nebo dvěma navijeními výdejními hadicemi LPG a jednou nebo dvěma volně visícími výdejními hadicemi CNG. Seznam standardních modelů stojanů:

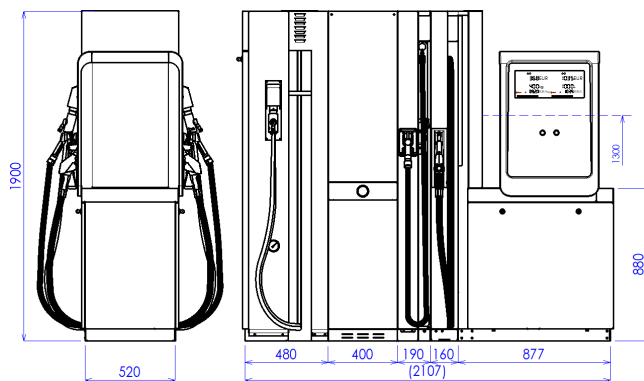


Palivový výdejní stojan	+ LPG modul	+ CNG modul	Přístup ke stojanu (2-oboustranný, 1-jednostranný)	Celkový počet produktů (počet čerpadel nebo vstupů)	Celkový počet měřičů (počet měřících systémů)	Počet výdejních hadic (hadice stojanu + hadice modulu)	Počet hlavních displejů (počet současných čerpání)
BMP4011.OWL(R)	+ MOD4011.OWL(R)/LPG	+ MOD40x1.OWL(R)/CNG	1	3	3	1+1+1	2
BMP4012.OWD	+ MOD4012.OWD /LPG	+ MOD40x2.OWD /CNG	2	3	6	2+2+2	4
BMP4022.OWL(R)	+ MOD4011.OWL(R) /LPG	+ MOD40x1.OWL(R) /CNG	1	4	4	2+1+1	2
BMP4024.OWD	+ MOD4012.OWD /LPG	+ MOD40x2.OWD /CNG	2	4	8	4+2+2	4
BMP4033.OWL(R)	+ MOD4011.OWL(R) /LPG	+ MOD40x1.OWL(R) /CNG	1	5	5	3+1+1	2
BMP4036.OWD	+ MOD4012.OWD /LPG	+ MOD40x2.OWD /CNG	2	5	10	6+2+2	4
BMP4044.OWL(R)	+ MOD4011.OWL(R) /LPG	+ MOD40x1.OWL(R) /CNG	1	6	6	4+1+1	2
BMP4048.OWD	+ MOD4012.OWD /LPG	+ MOD40x2.OWD /CNG	2	6	12	8+2+2	4

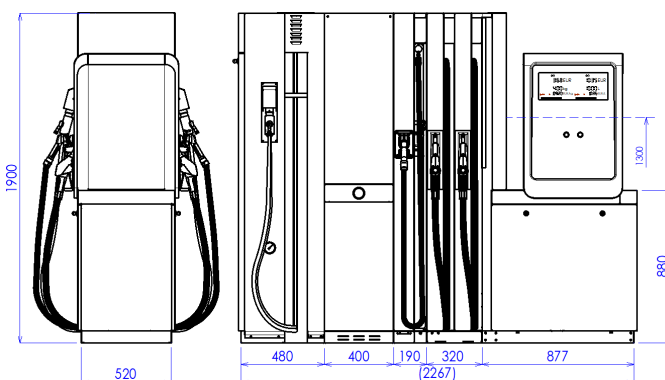
Poznámky: Standardní čerpací výkon palivových hadic (benzín, nafta...) je 40L/min., standardní čerpací výkon LPG hadic je 50 L/min u jednostranných stojanů a 35 L/min u oboustranných stojanů, standardní plnicí výkon hadic pro výdej stlačeného zemního plynu je 30 kg/min. Všechny modely mohou současně plnit CNG a čerpat jedno z kapalných paliv (benzín, nafta, LPG...). Výkon naftových hadic může být zvýšen na 80 L/min (/H) nebo 120 až 150 L/min (/UH).

x... je počet CNG vstupů (CNG tlakových zásobníků) x = 1,2 nebo 3

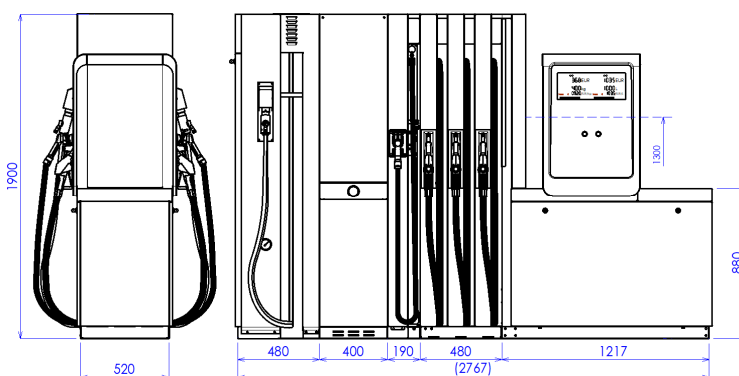
Obrázky (PNG, DWG) s rozměry všech modelů lze stáhnout zde: <https://www.tatsuno-europe.com/ke-stazeni/>



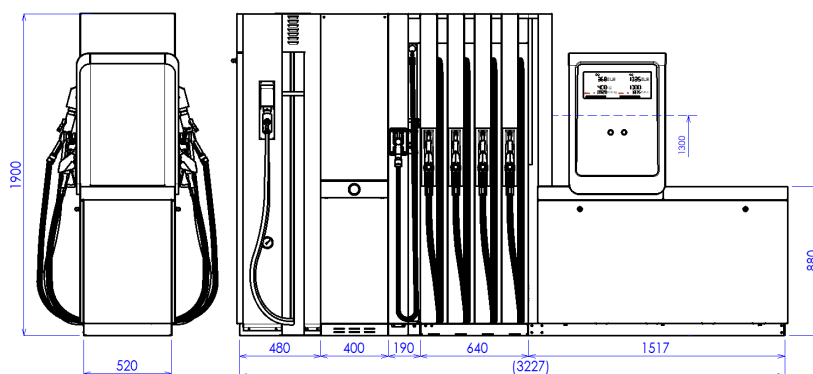
BMP4012.OVD+MOD4012.OVD/LPG+MOD40x2.OVD/CNG



BMP4024.OVD+MOD4012.OVD/LPG+MOD40x2.OVD/CNG



BMP4036.OVD+MOD4012.OVD/LPG+MOD40x2.OVD/CNG

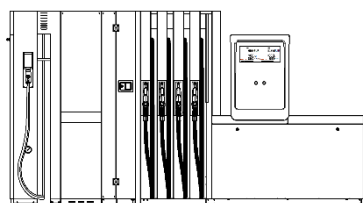


BMP4048.OVD+MOD4012.OVD/LPG+MOD40x2.OVD/CNG

Obrázek 49 - Přehled standardních modelů stojanu OCEAN TOWER COMBI LPG&CNG v základním provedení, x=1,2,3 je počet CNG vstupů

2.5.19. STOJANY OCEAN TOWER COMBI S MODULY ADBLUE® A CNG

Kombinované stojany OCEAN TOWER s přídatnými moduly AdBlue® a CNG se skládají ze základního výdejního stojanu pro kapalná paliva řady OCEAN TOWER a přídatných výdejních modulů pro výdej AdBlue® a stlačeného zemního plynu (CNG). Kombinované stojany existují v jednostranném levém (L), jednostranném pravém (R) a oboustranném (D) provedení s jednou až osmi výdejními hadicemi pro výdej PHM navinutými ve stojanu s pomocí navijáků, jednou nebo dvěma navíjenými výdejními hadicemi AdBlue® a jednou nebo dvěma volně visícími výdejními hadicemi CNG. Seznam standardních modelů stojanů:

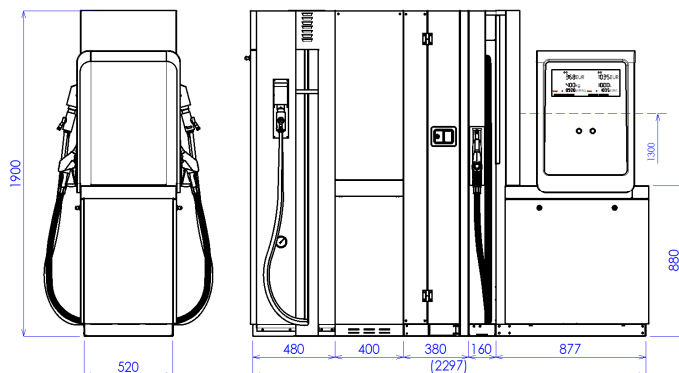


Palivový výdejní stojan	+ AdBlue® modul	+ CNG modul	Přístup ke stojanu (2-oboustranný, 1-jednostranný)	Celkový počet produktů (počet čerpadel nebo vstupů)	Celkový počet měřičů (počet měřících systémů)	Počet výdejních hadic (hadice stojanu + hadice modulu)	Počet hlavních displejů (počet současných čerpání)
BMP4011.OWL(R)	+ MOD4011.OWL(R)/AdB	+ MOD40x1.OWL(R)/CNG	1	3	3	1+1+1	2
BMP4012.OWD	+ MOD4012.OWD / AdB	+ MOD40x2.OWD /CNG	2	3	6	2+2+2	4
BMP4022.OWL(R)	+ MOD4011.OWL(R) / AdB	+ MOD40x1.OWL(R) /CNG	1	4	4	2+1+1	2
BMP4024.OWD	+ MOD4012.OWD / AdB	+ MOD40x2.OWD /CNG	2	4	8	4+2+2	4
BMP4033.OWL(R)	+ MOD4011.OWL(R) / AdB	+ MOD40x1.OWL(R) /CNG	1	5	5	3+1+1	2
BMP4036.OWD	+ MOD4012.OWD / AdB	+ MOD40x2.OWD /CNG	2	5	10	6+2+2	4
BMP4044.OWL(R)	+ MOD4011.OWL(R) / AdB	+ MOD40x1.OWL(R) /CNG	1	6	6	4+1+1	2
BMP4048.OWD	+ MOD4012.OWD / AdB	+ MOD40x2.OWD /CNG	2	6	12	8+2+2	4

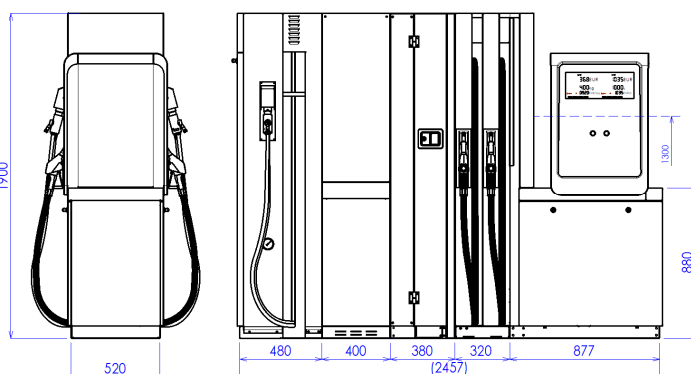
Poznámky: Standardní čerpací výkon palivových hadic (benzín, nafta...) je 40L/min., standardní čerpací výkon AdBlue® hadic je 40 L/min pro nákladní automobily a autobusy a 10 L/min pro osobní vozidla, standardní plnicí výkon hadic pro výdej stlačeného zemního plynu je 30 kg/min. Všechny modely mohou současně plnit CNG a čerpat jedno z kapalných paliv (benzín, nafta, LPG...). Výkon naftových hadic může být zvýšen na 80 L/min (/H) nebo 120 až 150 L/min (/UH).

x... je počet CNG vstupů (CNG tlakových zásobníků) x = 1,2 nebo 3

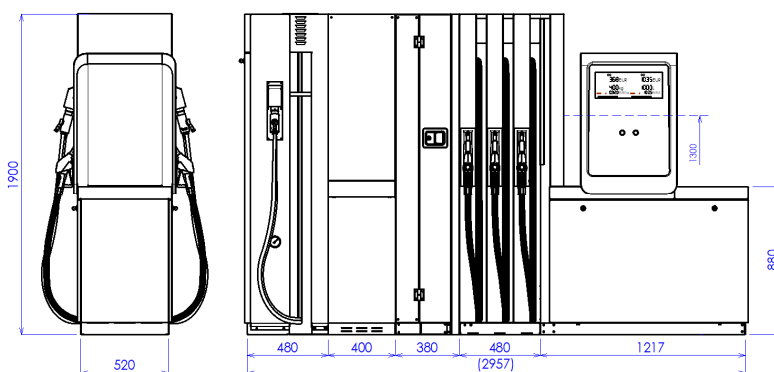
Obrázky (PNG, DWG) s rozměry všech modelů lze stáhnout zde: <https://www.tatsuno-europe.com/ke-stazeni/>



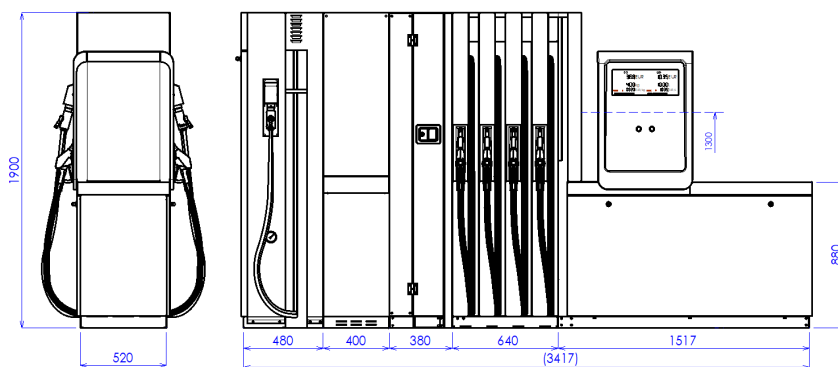
BMP4012.OVD+MOD4012.OVD/AdB+MOD40x2.OVD/CNG



BMP4024.OVD+MOD4012.OVD/AdB+MOD40x2.OVD/CNG



BMP4036.OVD+MOD4012.OVD/AdB+MOD40x2.OVD/CNG

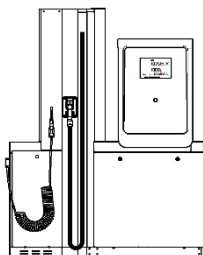


BMP4048.OVD+MOD4012.OVD/AdB+MOD40x2.OVD/CNG

Obrázek 50 - Přehled standardních modelů stojanu OCEAN TOWER COMBI ADB&CNG v základním provedení, x=1,2,3 je počet CNG vstupů

2.5.20. STOJANY OCEAN TOWER COMBI LPG S MODULEM WSE

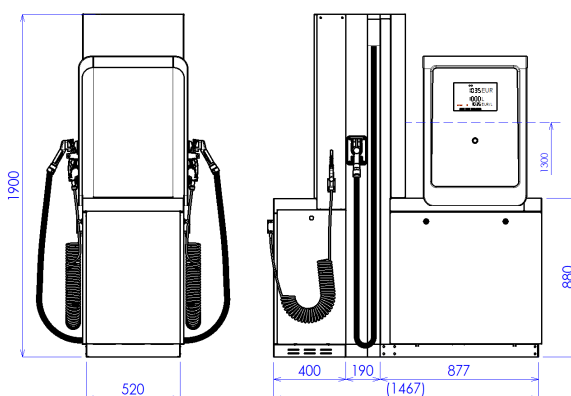
Kombinované stojany OCEAN TOWER LPG s modulem WSE se skládají ze základního výdejního stojanu pro výdej zkapalněného propan butanu řady OCEAN TOWER LPG a přídavného výdejního modulu pro výdej kapaliny do ostříkovačů skel automobilů (WSE). Kombinované stojany existují v jednostranném levém (L), jednostranném pravém (R) a oboustranném (D) provedení s jednou nebo dvěma výdejními hadicemi pro výdej LPG navinutými ve stojanu s pomocí navijáků a jednou až dvěma volně visícími výdejními hadicemi WSE. Seznam standardních modelů kombinovaných stojanů:



Výdejní stojan LPG	+ výdejní modul WSE	Přístup ke stojanu (2-oboustranný, 1-jednostranný)	Celkový počet produktů (tj. počet čerpadel nebo vstupů)	Celkový počet měřičů (tj. počet měřících systémů)	Počet výdejních hadic (hadice stojanu + hadice modulu)	Počet hlavních displejů (tj. počet současných čerpání)
BMP4011.OWL(R)/LPG	+ MOD4011.OWL(R)/WSE	1	2	2	1+1	1
BMP4011.OWL(R)/LPG-2C	+ MOD4011.OWL(R)/WSE	1	2	2	1+1	2
BMP4012.OWD/LPG	+ MOD4012.OWD /WSE	2	2	4	2+2	2
BMP4012.OWD/LPG4C	+ MOD4012.OWD /WSE	2	2	4	2+2	4

Poznámky: Standardní čerpací výkon LPG hadic (benzín, nafta...) je 35L/min. u oboustranného stojanu a 50 L/min u jednostranného stojanu. Standardní plnicí výkon hadic pro výdej kapaliny do ostříkovačů je cca 10 L/min. Modely s označením -2C a -4C mohou současně čerpat kapalinu do ostříkovačů skel a LPG.

Obrázky (PNG, DWG) s rozměry všech modelů lze stáhnout zde: <https://www.tatsuno-europe.com/ke-stazeni/>

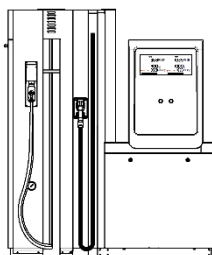


BMP4012.OWD/LPG+MOD4012.OWD/WSE

Obrázek 51 - Přehled standardních modelů stojanu OCEAN TOWER COMBI LPG s modulem WSE

2.5.21. STOJANY OCEAN TOWER COMBI LPG S MODULEM CNG

Kombinované stojany OCEAN TOWER LPG s modulem CNG se skládají ze základního výdejního stojanu pro výdej zkapalněného propan butanu řady OCEAN TOWER LPG a přídatného výdejního modulu pro výdej stlačeného zemního plynu (CNG). Kombinované stojany existují v jednostranném levém (L), jednostranném pravém (R) a oboustranném (D) provedení s jednou nebo dvěma výdejními hadicemi pro výdej LPG navinutými ve stojanu s pomocí navijáků a jednou až čtyřmi volně visícími výdejními hadicemi CNG. Seznam standardních modelů kombinovaných stojanů:

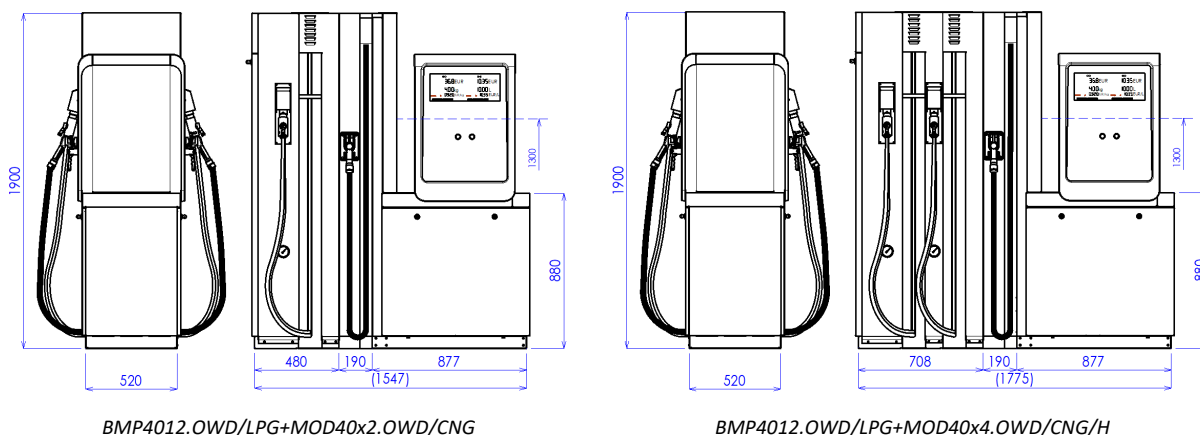


Výdejní stojan LPG	+ výdejní modul CNG	Přístup ke stojanu (2-oboustranný, 1-jednostranný)	Celkový počet produktů (tj. počet čerpadel nebo vstupů)	Celkový počet měřičů (tj. počet měřících systémů)	Počet výdejních hadic (hadice stojanu + hadice modulu)	Počet hlavních displejů (tj. počet současných čerpání)
BMP4011.OWL(R)/LPG	+ MOD40x1.OWL(R)/CNG	1	2	2	1+1	2
BMP4011.OWL(R)/LPG	+ MOD40x2.OWL(R)/CNG	1	2	2	1+2	2
BMP4012.OWD/LPG	+ MOD40x2.OWD /CNG	2	2	4	2+2	4
BMP4012.OWD/LPG	+ MOD40x4.OWD /CNG	2	2	4	2+4	4

Poznámky: Standardní čerpací výkon LPG hadic (benzín, nafta...) je 35L/min. u oboustranného stojanu a 50 L/min u jednostranného stojanu. Standardní plnicí výkon hadic pro výdej stlačeného zemního plynu je 30 kg/min. Všechny modely mohou současně plnit CNG a čerpat LPG. Výkon CNG hadic může být zvýšen na 70 kg/min (/H).

x... je počet CNG vstupů (CNG tlakových zásobníků) x = 1,2 nebo 3

Obrázky (PNG, DWG) s rozměry všech modelů lze stáhnout zde: <https://www.tatsuno-europe.com/ke-stazeni/>



Obrázek 52 - Přehled standardních modelů stojanu OCEAN TOWER COMBI LPG s modulem CNG, x=1,2,3 je počet CNG vstupů

2.5.22. STOJANY OCEAN HERO

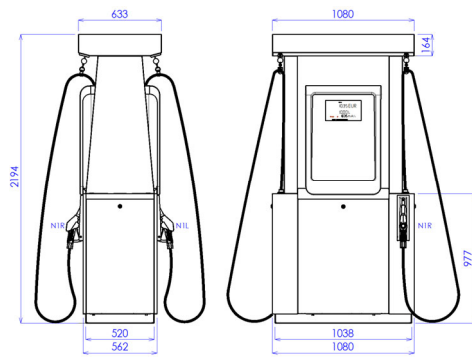
Multiproduktové výdejní stojany OCEAN HERO se standardně vyrábějí v sací verzi s čerpadly v jednostranném levém (L) nebo oboustranném (D) provedení s jednou až osmi výdejními hadicemi pro výdej kapalných paliv (benzín, nafta, E85...) umístěnými z čela stojanu nebo naboku (-S). Jednostranné pravé provedení, lze získat otočením stojanu o 180°. Hadice jsou buďto volně visící, nebo zčásti navinuty navijákem umístěným v klenbě stojanu. Existují dvě základní provedení – úzká varianta (1080 mm) pro 1 nebo 2 hydraulické systémy a široká varianta (1280 mm) určená pro 3 nebo 4 hydraulické systémy.

Seznam standardních modelů stojanů OCEAN HERO:

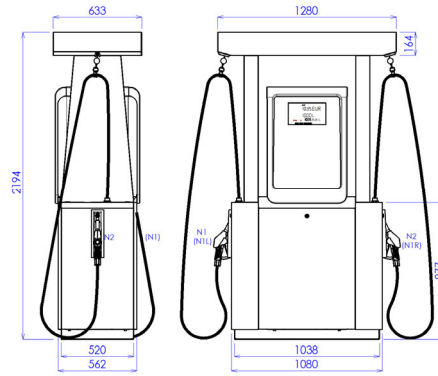
Model stojanu	Přístup ke stojanu (1–jednostranný, 2–oboustranný)	Celkový počet produktů (tj. počet čerpadel nebo vstupů)	Počet měřičů (tj. počet měřících systémů)	Počet výdejních hadic (hadice stojanu + hadice modulu)	Počet hlavních displejů (tj. počet současných čerpání)
BMP4011.OHL	1	1	1	1	1
BMP4012.OHD (-S)	2	1	2	2	2
BMP4022.OHD (-S)	1	2	2	2	1
BMP4024.OHD	2	2	4	4	2
BMP4033.OHL	1	3	3	3	1
BMP4036.OHD	2	3	6	6	2
BMP4044.OHL	1	4	4	4	1
BMP4048.OHD	2	4	8	8	2
BMP4021.OHD/UH-S	2	2	2	1	1
BMP4042.OHD/UH/UH	2	4	4	2	2
BMP4042.OHD/UH/UH-S	2	4	4	2	2

Poznámky: Čerpací výkon je silně závislý na podmínkách na stanici (vzdálenost od nádrže, sací výška, světlost potrubí ...atd.). Standardní čerpací výkon je v rozmezí 35 až 50 L/min. U speciálních modelů (viz kapitola 2.4), může být výkon naftových hadic zvýšen na vysoký výkon 70 až 90 L/min (/H) nebo velmi vysoký výkon 120 až 150 L/min (/UH). Při použití speciálního měřiče (LOBE) lze čerpací výkon navýšit až na 170 L/min. a v tlakové verzi až na 200 L/min. v závislosti na výkonu ponorného čerpadla. Speciální modely s označením -2C a -4C mohou současně čerpat dvě kapalná paliva na jedné straně stojanu. Stojany mohou být vyrobeny také v tlakové verzi bez čerpadel (/S3), kdy centrální ponorné čerpadlo je umístěno v zásobní nádrži a tlačí palivo do stojanu tlakovým potrubím. Podle počtu benzínových produktů mohou být stojany vybaveny systémem rekuperace par 2 stupně (/VR, /VR2, /VR3...) a případně i elektronickým systémem, který monitoruje správnou funkci a účinnost rekuperace. Výdejní pistole jsou standardně umístěny z čela stojanu. U jednoduktového, dvouproduktového modelu a vysokovýkonného stojanu (/UH) stojanu je možná i varianta stojanu s pistolí na boku (-S).

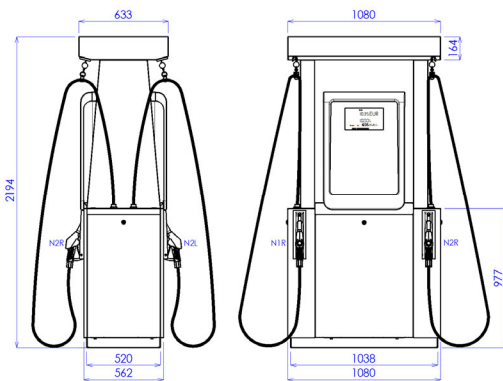
Obrázky (PNG, DWG) s rozměry všech modelů lze stáhnout zde: <https://www.tatsuno-europe.com/ke-stazeni/>



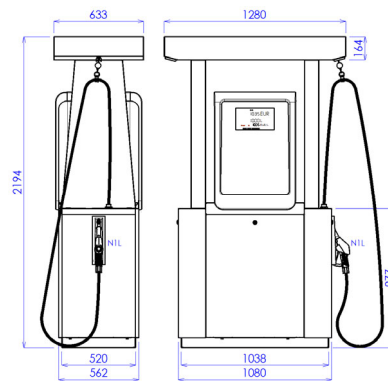
BMP4012.OHD; BMP4022.OHD



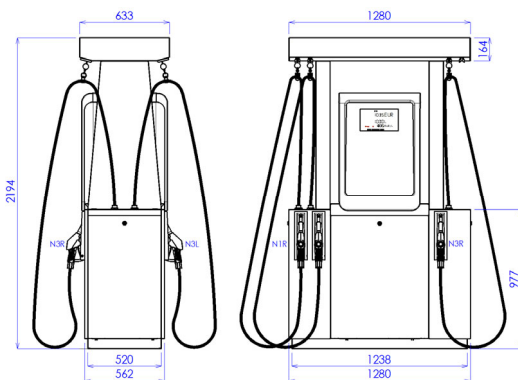
BMP4012.OHD-S; BMP4022.OHD-S



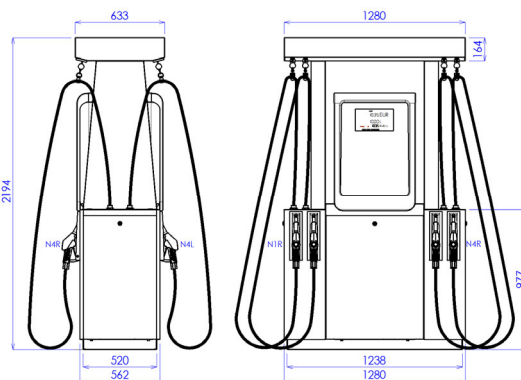
BMP4024.OHD



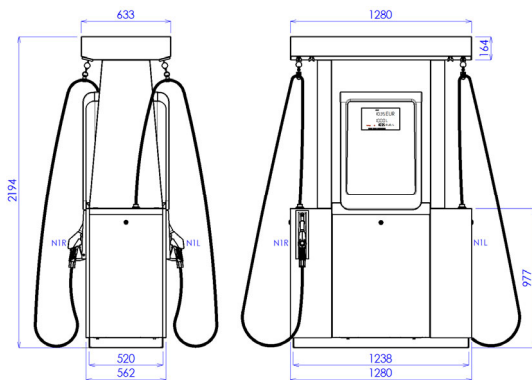
BMP4021.OHD/UH-S



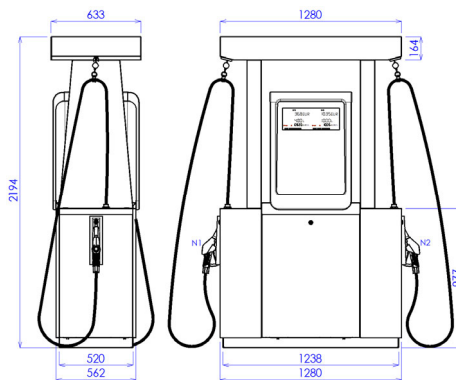
BMP4036.OHD



BMP4048.OHD



BMP4042.OHD/UH/UH

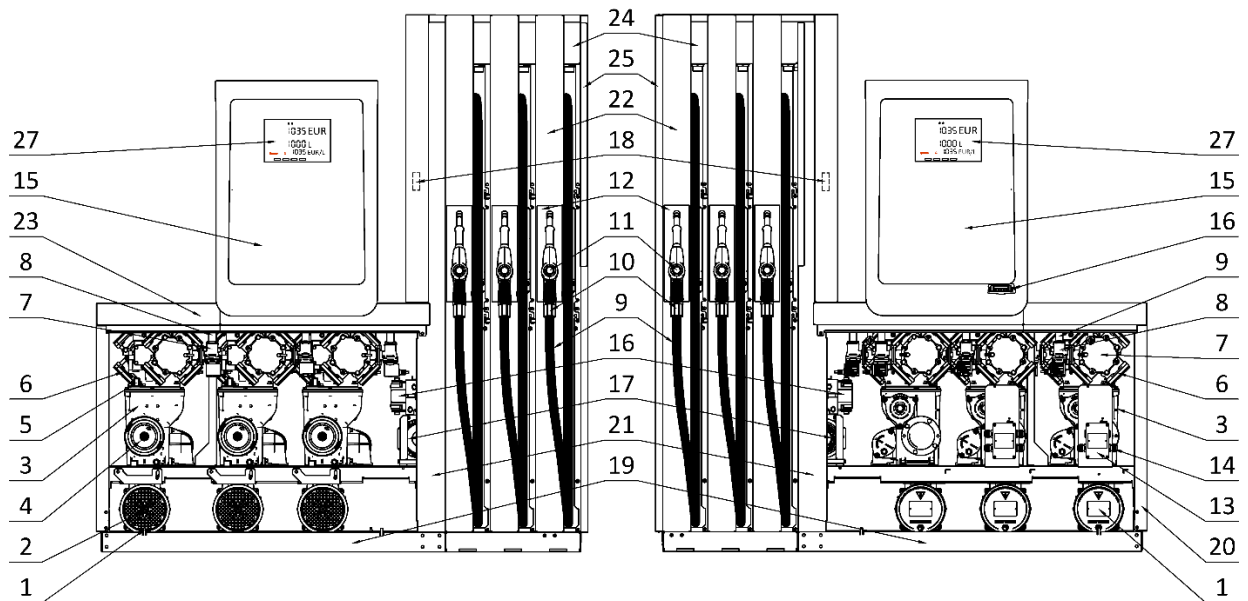


BMP4042.OHD/UH/UH-S

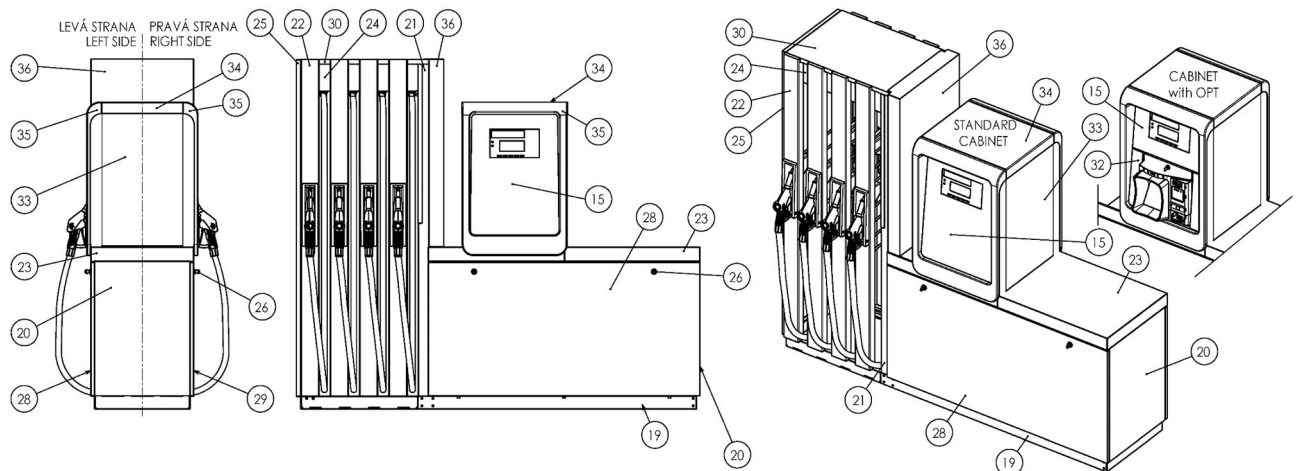
Obrázek 53 - Standardní modely stojanu OCEAN HERO

2.6. NÁZVOSLOVÍ ZÁKLADNÍCH ČÁSTÍ VÝDEJNÍHO STOJANU

2.6.1. STOJAN/MODUL PRO VÝDEJ BENZÍNU, (BIO)NAFTY A ETANOLU (E85)



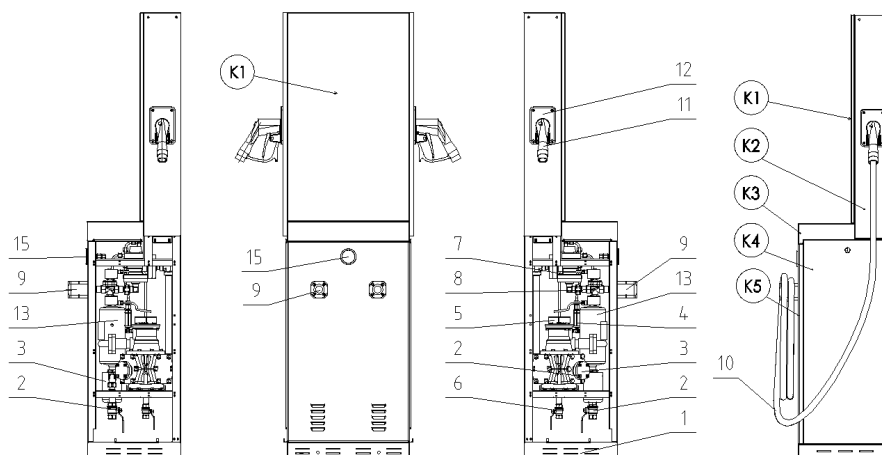
Obrázek 54 - Základní části výdejního stojanu OCEAN TOWER



Obrázek 55 - Krytování výdejního stojanu OCEAN TOWER

Pozice	Zařízení/kryt	Pozice	Zařízení/kryt	Pozice	Zařízení/kryt
1	Motor čerpadla	13	Rozvodná krabice	25	Víko zadní
2	Řemenice motoru	14	Kabelová vývodka – IP66/ IP67	26	Zámek závorový
3	Čerpací monoblok	15	Plech masky displeje	27	Displej
4	Řemenice čerpadla	16	Rekupační vývěva	28	Dveře - levé
5	Čidlo odlučování vzduchu	17	Motor vývěvy	29	Dveře - pravé
6	Měřič s generátorem impulzů	18	Čidlo průtoku par	30	Víko střechy
7	Elektromagnetický ventil	19	Základ stojanu	31	-
8	Palivové potrubí	20	Sloup čelní	32	Plech masky OPT
9	Výdejní hadice	21	Sloup vnitřní	33	Kryt skříně počítadla
10	Trhací spojka	22	Sloup navijáku hadice	34	Střecha skříně počítadla
11	Výdejní pistole	23	Střecha hydrauliky	35	Rámeček masky (plastový)
12	Kryt pistole - „rakvička“	24	Střecha sloupů	36	Kryt vnitřního sloupu

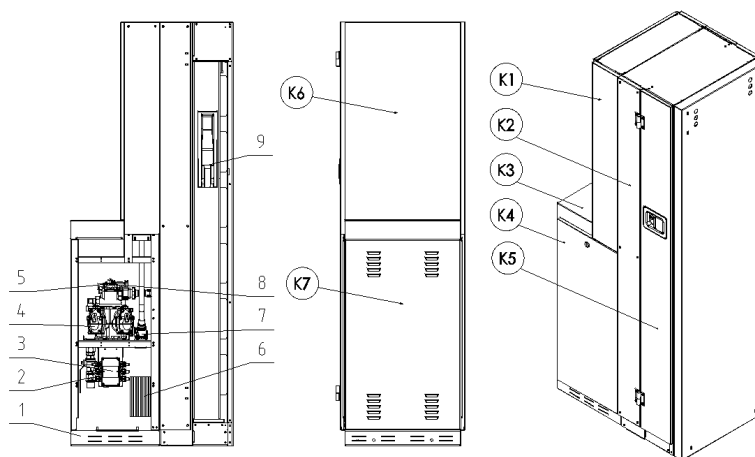
2.6.2. STOJAN/MODUL PRO VÝDEJ ZKAPALNĚNÉHO PROPAN BUTANU (LPG)



Obrázek 56 - Základní části výdejního modulu LPG a jeho krytování

Pozice	Zařízení/kryt	Pozice	Zařízení/kryt	Pozice	Zařízení/kryt
1	Základ výdejního modulu	8	Elektromagnetický ventil	15	Manometr
2	Vstupní kulový ventil (kapal.)	9	Hledítko	-	-
3	Pístový měřič LPG	10	Výdejní hadice	K1	Víko sloupu LPG zadní
4	Přetlakový ventil	11	Výdejní pistole	K2	Víko sloupu LPG
5	Pulser – generátor impulzů	12	Kryt pistole ("rakvička")	K3	Střecha modulu LPG
6	Výstupní kulový ventil (plyn)	13	Odlučovač plynné fáze	K4	Dveře modulu LPG
7	Diferenciální ventil	14	Filtr	K5	Sloup čelní LPG

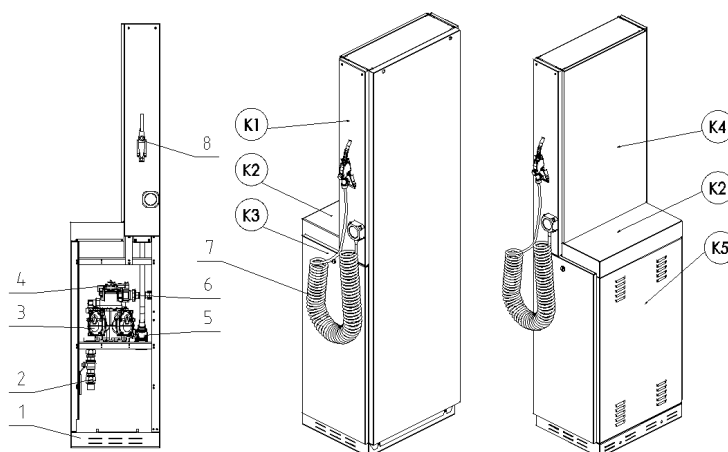
2.6.3. STOJAN/MODUL PRO VÝDEJ REDUKČNÍHO ČINIDLA AUS 32 (ADBLUE®)



Obrázek 57 - Základní části výdejního modulu AdBlue® a jeho krytování

Pozice	Zařízení/kryt	Pozice	Zařízení/kryt	Pozice	Zařízení/kryt
1	Základ výdejního modulu	7	Elektromagnetický ventil	K3	Střecha hydrauliky
2	Vstupní kulový ventil	8	Filtr	K4	Dveře hydrauliky modulu
3	Rozvodná krabice vytápění	9	Kryt pistole ("rakvička")	K5	Dveře hadice AdBlue®
4	Pístový měřič AdBlue®	-	-	K6	Víko sloupu zadní kombi
5	Pulser – generátor impulzů	K1	Víko sloupu	K7	Sloup čelní kombi
6	Topné těleso (ATEX)	K2	Kryt AdBlue přední	-	-

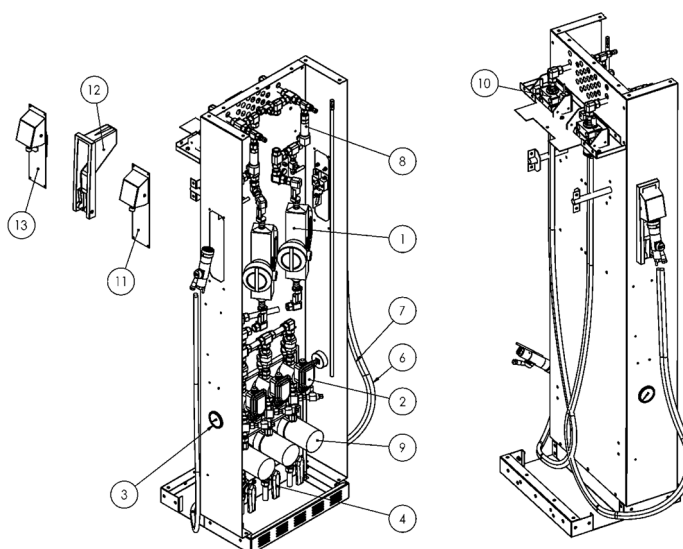
2.6.4. STOJAN/MODUL PRO VÝDEJ KAPALINY DO OSTŘIKOVAČŮ SKEL (WSE)



Obrázek 58 - Základní části výdejního modulu WSE a jeho krytování

Pozice	Zařízení/kryt	Pozice	Zařízení/kryt	Pozice	Zařízení/kryt
1	Základ výdejního modulu	6	Filtr	K1	Víko sloupu
2	Vstupní kulový ventil	7	Spirálovitá výdejní hadice	K2	Střecha hydrauliky
3	Pístový měřič AdBlue®	8	Výdejní pistole	K3	Dveře hydrauliky modulu
4	Pulser – generátor impulzů	-	-	K4	Víko sloupu zadní kombi
5	Elektromagnetický ventil	-	-	K5	Sloup čelní kombi

2.6.5. STOJAN/MODUL PRO VÝDEJ STLAČENÉHO ZEMNÍHO PLYNU (CNG)



Obrázek 59 - Základní části výdejního modulu WSE a jeho krytování

Pozice	Zařízení/kryt	Pozice	Zařízení/kryt	Pozice	Zařízení/kryt
1	Hmotnostní měřič CNG	6	Hadice CNG, plnicí	11	Kryt pistole, nerezový bez spínače
2	Ventil elektromagnetický CNG	7	Hadice CNG, odvětrávací	12	Kryt pistole, plastový, se spínačem
3	Manometr 400 bar	8	Tlakové čidlo	13	Kryt pistole, nerezový se spínačem
4	Vstupní kulový ventil	9	Filtr CNG		
5	Pistole CNG (plnicí koncovka)	10	Spojka trhací		

2.7. VÝROBNÍ ŠTÍTKY

Každý výdejní stojan je vybaven jedním, nebo v případě kombinovaného stojanu, několika typovými štítky pro jednotlivá paliva, viz obrázek dole. Pokud je počet výdejních hadic vyšší jak dva, potom je stojan doplněn o tzv. orientační štítek, viz obrázek nahoře vpravo, kde je schematicky vyznačeno, jaký typ paliva je čerpán a jakou hadicí. Na typovém štítku jsou obsaženy všechny údaje o stojanu z hlediska metrologie a bezpečnosti dle standardu WELMEC 10.5 a evropských norem pro zařízení umístěna do prostředí s nebezpečím výbuchu (EN 13617-1, EN 14678-1, EN IEC 60079-0 a EN ISO 80079-36). Orientační štítek slouží metrologické inspekci pro nalepení úředních zabezpečovacích metrologických štítků označujících provedení ověření měřičího systému.

TATSUNO EUROPE a.s. CE 1026
CZ-678 01 Blansko, Pražská 68

STOJAN NA KAPALNÁ PALIVA

Typ: OCEAN BMP4012.OWD/H
MID certifikát: TCM 141/07-4491
ATEX certifikát: FTZÚ 10 ATEX 0259
Výrobní číslo/Rok výroby: 1272/16
Rozsah teploty okolí: -40°C ÷ +50°C
Rozsah teploty kapaliny: -20°C ÷ +50°C
Tlak min/max: 0.20MPa / 0.35MPa
Třída přesnosti/mech/elmg: 0.5/M1/E1
Kapalina: benzín, (bio)nafta, etanol (E85)
Rozsah viskozity: 0.5 ÷ 10.0 mPa.s

	Qmax [L/min]	Qmin [L/min]	Vmin [L]
A	50	5	2
B	80	5	5
C	130	10	10

3x400/230V,2A,50Hz,0.75kW

Place for W&M sticker

EN 13617-1

CE M21 1383

Obrázek 60 - Typový štítek dvou hadicového stojanu benzín/nafta

TATSUNO EUROPE a.s. CE 1026
CZ-678 01 Blansko, Pražská 68

STOJAN NA KAPALNÁ PALIVA

Typ: OCEAN BMP4048.OWD
MID certifikát: TCM 141/07-4491
ATEX certifikát: FTZÚ 10 ATEX 0259
Výrobní číslo/Rok výroby: 1272/16
Rozsah teploty okolí: -40°C ÷ +50°C
Rozsah teploty kapaliny: -20°C ÷ +50°C
Tlak min/max: 0.20MPa / 0.35MPa
Třída přesnosti/mech/elmg: 0.5/M1/E1
Rozsah viskozity: 0.5 ÷ 10.0 mPa.s
Kapalina: benzín, nafta, etanol (E85), bionafta, kerosin, letecký benzín

	Qmax [L/min]	Qmin [L/min]	Vmin [L]
A	50	5	2
B	80	5	5
C	130	10	10

3x400/230V,2A,50Hz,0.75kW

EN 13617-1

CE M21 1383

Obrázek 61 - Typový štítek více hadicového kombi stojanu

4 3 2 1 L R

CE M21 1383 CE M21 1383

L1	R1
A	A

CE M21 1383 CE M21 1383

L2	R2
A	A

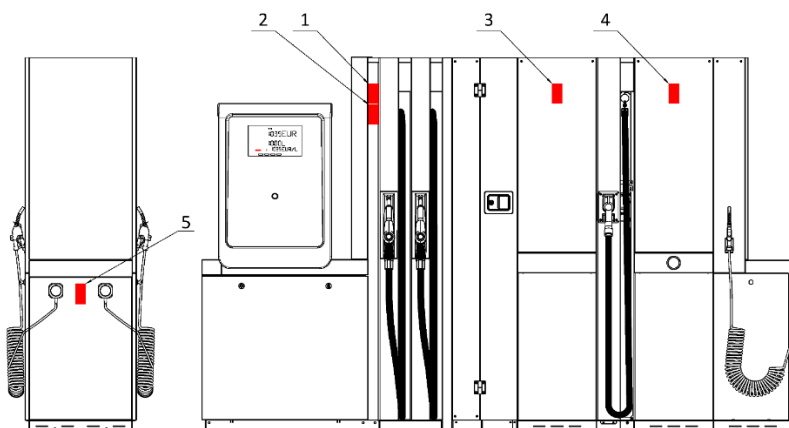
CE M21 1383 CE M21 1383

L3	R3
A	A

CE M21 1383 CE M21 1383

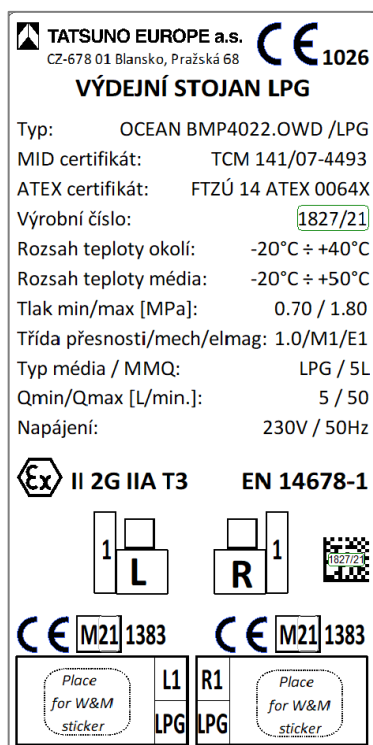
L4	R4
A	A

Obrázek 62 - Orientační štítek více hadicového stojanu

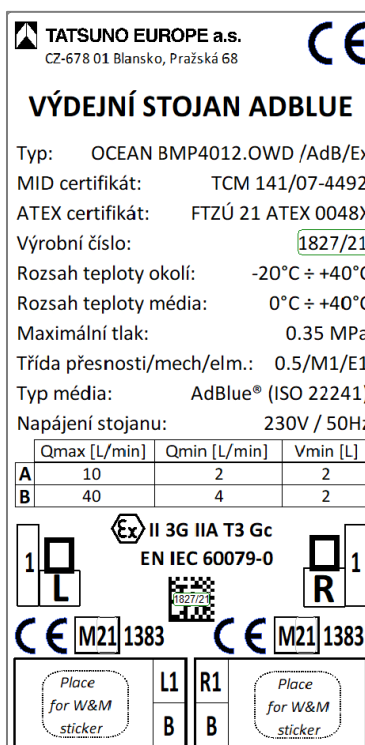


Obrázek 63 - Umístění výrobních štítků na stojanu

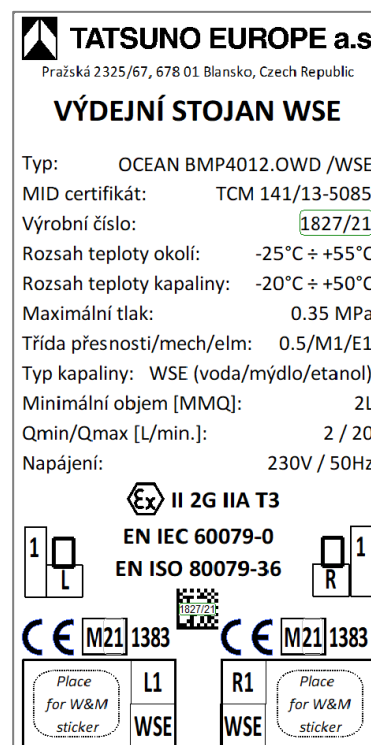
(1 – typový štítek hlavního stojanu benzín/nafta; 2 – orientační štítek hlavního stojanu, 3, 4, 5 – typové štítky modulů AdB, LPG, WSE)



Obrázek 64 - Typový štítek dvou hadicového stojanu LPG



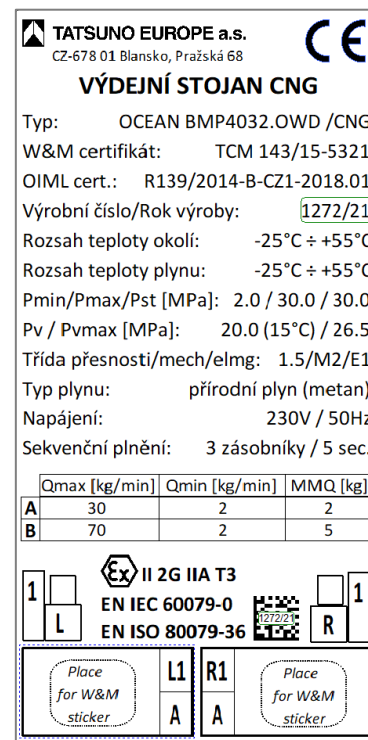
Obrázek 65 - Typový štítek dvou hadicového stojanu AdBlue®



Obrázek 66 - Typový štítek dvou hadicového stojanu WSE

Tabulka 13 - Informace ze štítků na stojanu a modulu

TATSUNO EUROPE a.s.	Jméno a adresa výrobce výdejního stojanu
	Označení stojanu znamená, že je navržen, vyroben a označen v souladu s direktivami Evropské Komise. Výdejní stojan podléhá certifikaci o přezkoušení typu podle Směrnice 2014/32/EU – MID, která byla provedena oznámeným subjektem č. 1383 – ČMI Brno
	Označení stojanu znamená, že je navržen, vyroben a označen v souladu s direktivami Evropské Komise. Výdejní stojan podléhá certifikaci o přezkoušení typu podle Směrnice 2014/34/EU – ATEX, která byla provedena oznámeným subjektem č. 1026 – FTZÚ Ostrava Radvanice
STOJAN NA KAPALNÁ PALIVA	Určení zařízení
Typ	Označení typu výdejního stojanu (viz kapitola 2.4)
MID certifikát	Číslo metrologického EU certifikátu schválení typu měřidla - ČMI
ATEX certifikát	Číslo EU certifikátu o přezkoušení typu (ATEX certifikátu) – FTZÚ
Výrobní číslo	Výrobní číslo výdejního stojanu (pořadové číslo / rok výroby)
Rozsah teploty kapaliny/média	Rozsah teplot čerpané kapaliny, média nebo plynu, pro které byl stojan navržen a schválen
Rozsah teploty okolí	Rozsah teplot okolí, pro které byl stojan navržen a schválen
Tlak min/max	Minimální a maximální pracovní tlak
Třída přesnosti/mech/elm	Třída přesnosti / Mechanická třída / Elektromagnetická třída
nafta, benzín, LPG, AdBlue ...	Typ kapaliny/média/plynu pro který byl stojan navržen a schválen
Q _{max}	Maximální čerpací/plnicí průtok v L/min. nebo kg/min
Q _{min}	Minimální čerpací/plnicí průtok v L/min. nebo kg/min
MMQ	Minimální odběr v L nebo kg
	Označení způsobu ochrany nevybušného elektrického zařízení: II 2 – zařízení pro prostory s nebezpečí výbuchu jiné než podzemní doly, pravděpodobnost vzniku výbušné atmosféry – zóna 1 G – výbušná atmosféra je tvořena plyny, párami nebo mlhami IIA – skupina plynů – nejméně nebezpečná T3 – maximální teplota elektrického zařízení, která by mohla způsobit vznícení okolní atmosféry (200°C)
EN 13617-1; EN 14678-1	Číslo evropské normy, podle které byl stojan schvalován
napájení motorů	3x400/230V; 2A; 50Hz; 0,75kW



Obrázek 67 - Typový štítek dvou hadicového stojanu CNG

3. INSTALACE

3.1. POKYNY PRO BEZPEČNOST PŘI PRÁCI



POZOR

- ⚠ Montáž tohoto zařízení musí provádět kvalifikovaní oprávnění pracovníci podle příslušných norem, nařízení a předpisů a místních omezení a podle tohoto návodu.
- ⚠ V bezprostředním okolí výdejního stojanu je zakázáno kouřit či manipulovat s otevřeným ohněm.
- ⚠ Vždy dodržujte opatření pro manipulaci s benzínem, naftou, LPG, AdBlue®, WSE a CNG
- ⚠ Sledujte veškeré netěsnosti ve stojanu. Pokud dojde v důsledku netěsnosti k úniku paliva, média nebo plynu, odpojte přívodní napětí a kontaktujte servisní organizaci.
- ⚠ Elektrická instalace musí být provedena kvalifikovanými odborníky.
- ⚠ Ujistěte se, že je dostupný správně fungující hasicí přístroj.
- ⚠ Při manipulaci se zařízením používejte vhodné ochranné prostředky.

3.2. PŘÍJEM, DOPRAVA, VYBALENÍ

Zákazník si u výrobce smluvně zajistí způsob expedice výdejního stojanu. Pokud dopravu zajišťuje firma TATSUNO EUROPE a.s., dopraví výrobek na sjednané místo. Výrobce má dostatečné znalosti o způsobu manipulace a dopravy. Pokud si dopravu zajišťuje zákazník jiným způsobem, výrobce zajistí odbornou nakládku, za způsob dopravy však neodpovídá. Všeobecně je stanoveno, že výdejní stojan musí být přepravován řádně zabalený, vždy upevněný na rámu. Na dopravním prostředku musí být zabezpečen proti poškození (krytování, nátěrů), posunu a převrácení. Veškerá manipulace a doprava se provádí zásadně ve svislé poloze, výdejní stojan se nesmí pokládat na kryty.

VAROVÁNÍ Při manipulaci je povoleno používat pouze vysokozdvizné vozíky. V případě použití jiných manipulačních prostředků, TATSUNO EUROPE a.s. neručí za vzniklé poškození!

Balení výdejních stojanů je prováděno rozdílně, podle místa určení.

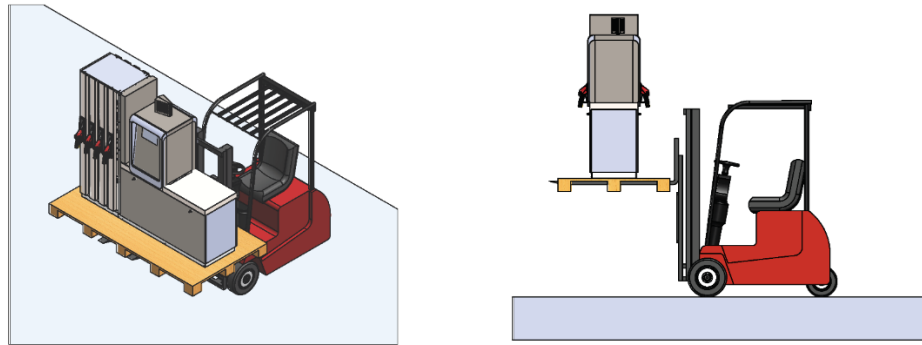
UPOZORNĚNÍ

- ⚠ Při balení stojanu do plastové bublinkové fólie je maximální skladovací doba pod přístřeškem 3 měsíce, při venkovním uskladnění 1 měsíc.
- ⚠ Při balení do kartónových obalů je maximální skladovací doba pod přístřeškem 6 měsíců.

3.2.1. MANIPULACE S VÝDEJNÍM STOJANEM

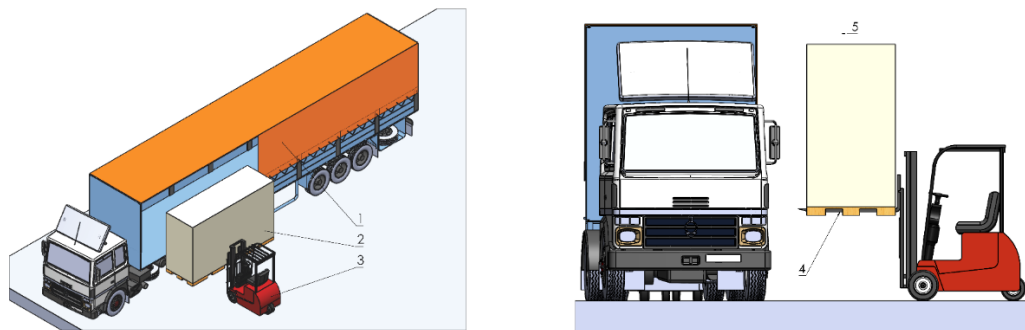
Při nakládce, vykládce a usazení výdejního stojanu je třeba dodržet následující pravidla.

- Pro manipulaci se stojanem pevně upevněným ke dřevěné paletě použijte vysokozdvizný vozík. Dodržujte bezpečnostní pravidla popsaná výrobcem vysokozdvizného vozíku.
- Pro manipulaci se stojanem použijte vysokozdvizný vozík. Dodržujte bezpečnostní pravidla popsaná výrobcem vysokozdvizného vozíku.



Obrázek 68 – Použití vysokozdvížeňového vozíku při nakládce a vykládce

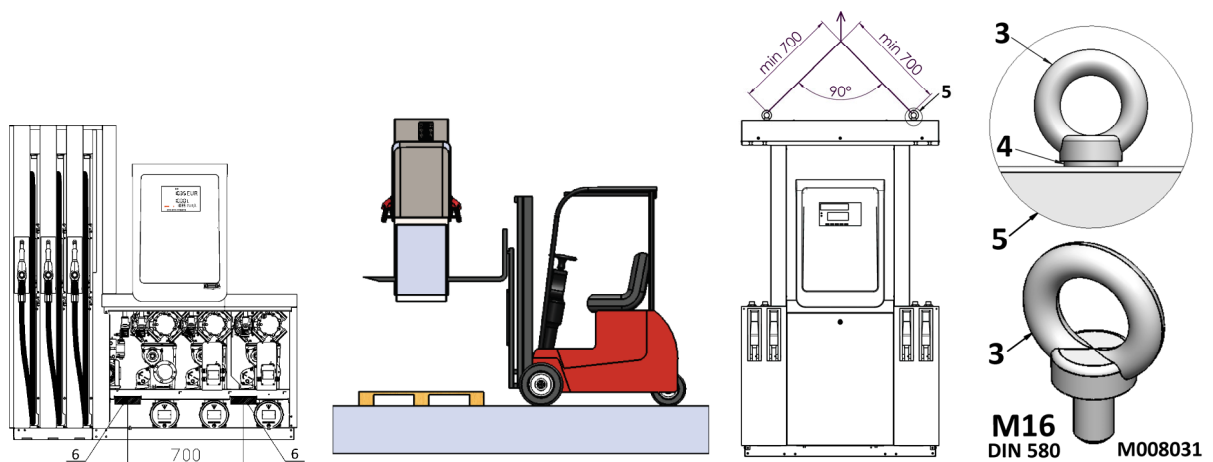
- Při vykládce a nakládce stojanu z nebo do přepravního vozidla použijte směr z boku vozidla. Nakládka ze zadní části vozidla je nebezpečná a může způsobit poškození vozidla, stojanu a zranění osob (viz obrázek níže).



Obrázek 69 – Povolný směr nakládky a vykládky stojanu

(1-přepravní vozidlo, 2-výdejní stojan na paletě, 3-vysokozdvížeňový vozík, 4-dřevěná paleta, 5-povolný směr nakládky a vykládky)

- Při instalaci stojanu na refýž stanice nejprve sejměte kryty stojanu (dveře) a uvolněte kotvící šrouby mezi dřevěnou paletou a výdejním stojanem. Potom vyvedněte výdejní stojan z dřevěné palety a uložte jej na připravený základový rám na refýži. K vyzdvižení použijte otvory ve výdejním stojanu určené pro nosné vidlice 100 x 40 mm (OCEAN TOWER), nebo dvě závěsná oka připevněná k otvorům v portálu stojanu (OCEAN HERO) - viz Obrázek níže.



Obrázek 70 – Vyzdvižení stojanu z dřevěné přepravní palety

(3-závěsné oko M16, DIN580, 4-plastová podložka; 5-použití závěsného oka; 6-přepravní otvory pro nosnou vidlici 100 mm x 40 mm)

POZNÁMKA Závěsná oka M16 (DIN580) nejsou součástí dodávky výdejního stojanu. Lze je však objednat - obj. č. M008031.

3.3. UMÍSTĚNÍ VÝDEJNÍHO STOJANU

3.3.1. OBECNĚ

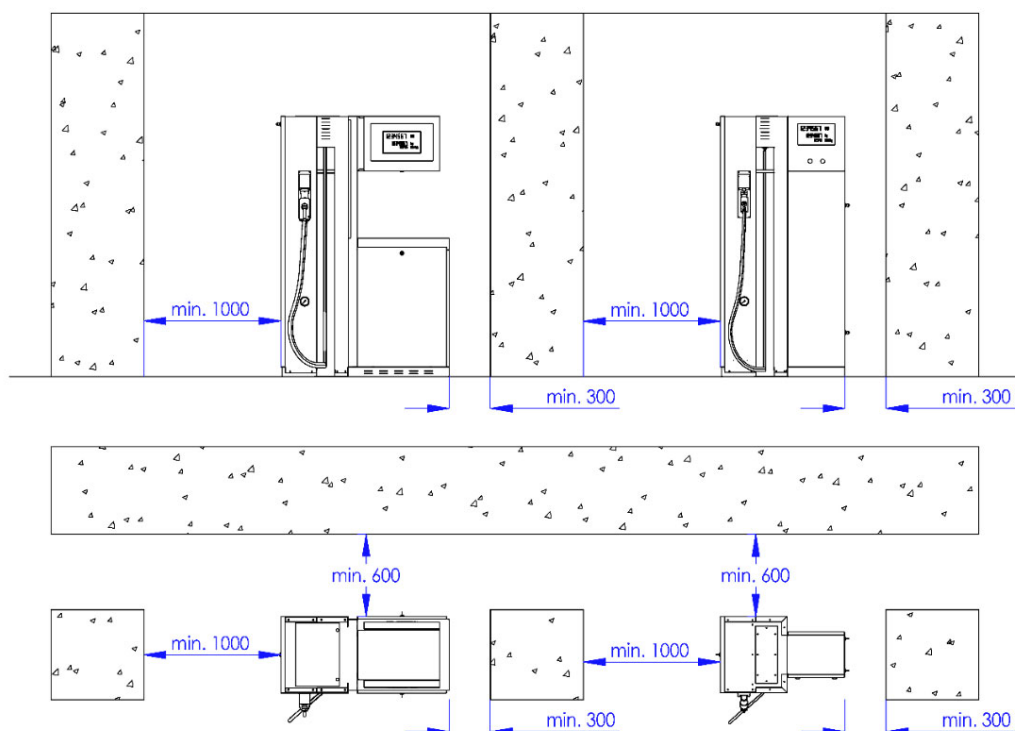
Výdejní stojany výrobce doporučuje umístit na refýže čerpacích stanic tak, aby směr příjezdu vozidel ke stojanu se shodoval s orientací šipky, viz Obrázek 1. Ze stejného obrázku je patrné i číslování produktů výdejního stojanu.

Prostor pro instalaci výdejního stojanu musí být stavebně zabezpečen tak, aby bylo v maximální možné míře zamezeno možnosti poškození stojanu příjezděm vozidlem a následnému úniku média do okolního prostoru. Z tohoto důvodu je doporučeno:

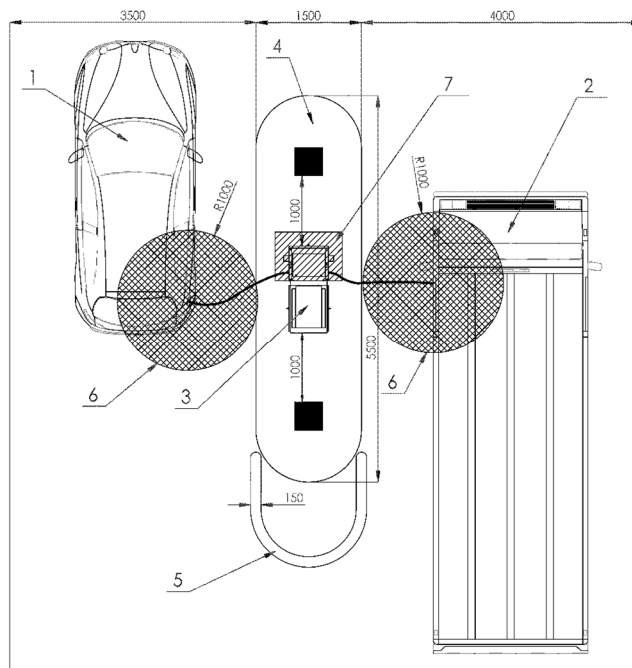
- Zabezpečit příjezd k tankovacímu stání v přímém směru
- Instalovat výdejní stojan na vyvýšený ostrůvek s parametry
 - vyvýšení ostrůvku nad okolní komunikací min. 150 mm
 - šířka ostrůvku min. 1 500 mm / délka ostrůvku min. 4 000 mm
- V případě instalace stojanu přímo na plochu bez ostrůvku je nutné zabezpečit stojan proti kolizi s vozidlem trubkovou zábranou s parametry:
 - šířka zábrany min. 1 500 mm (šířka ostrůvku) / délka 2 000 mm
 - výška horní hrany trubky nad komunikací min. 450 mm

Příklad umístění výdejního stojanu na stanici – viz Obrázek 72.

Nachází-li se v blízkosti stojanu nějaká pevná překážka (sloup, zeď apod.), potom je třeba dodržet minimální vzdálenosti stojanu od těchto překážek z důvodu bezpečného provozu a údržby – viz Obrázek 71.



Obrázek 71 – Doporučené minimální vzdálenosti stojanu od pevné překážky



Obrázek 72 – Příklad umístění výdejního stojanu CNG na stanici

(1-plnicí stání pro osobní vozidla, 2- plnicí stání pro nákladní vozidla a autobusy, 3-oboustranný výdejní stojan CNG, 4-ostrůvek výdejního stojanu, 5-trubková zábrana, 6-průmět hranice nebezpečného prostoru (zóna 1) plnicí koncovky v průběhu plnění, 7- průmět hranice nebezpečného prostoru (zóna 2) výdejního stojanu CNG)

POZOR->LPG Stojany/moduly LPG jsou standardně vybaveny lomovou spojkou, umístěnou mezi výdejní hadicí a stojanem, která se zlomí a přeruší průtok LPG na obou koncích v případě, že na ní působí větší síla než 200 N a menší jak 500 N. Pro správnou funkci lomové spojky je však nezbytné dodržet doporučený směr příjezdu vozidel ke stojanu a situovat tak LPG hadici směrem k výjezdu z čerpací stanice!

3.3.2. INSTALACE STOJANU Z HLEDISKA VNĚJŠÍCH VLVIVŮ (NEBEZPEČNÝCH PROSTOR)

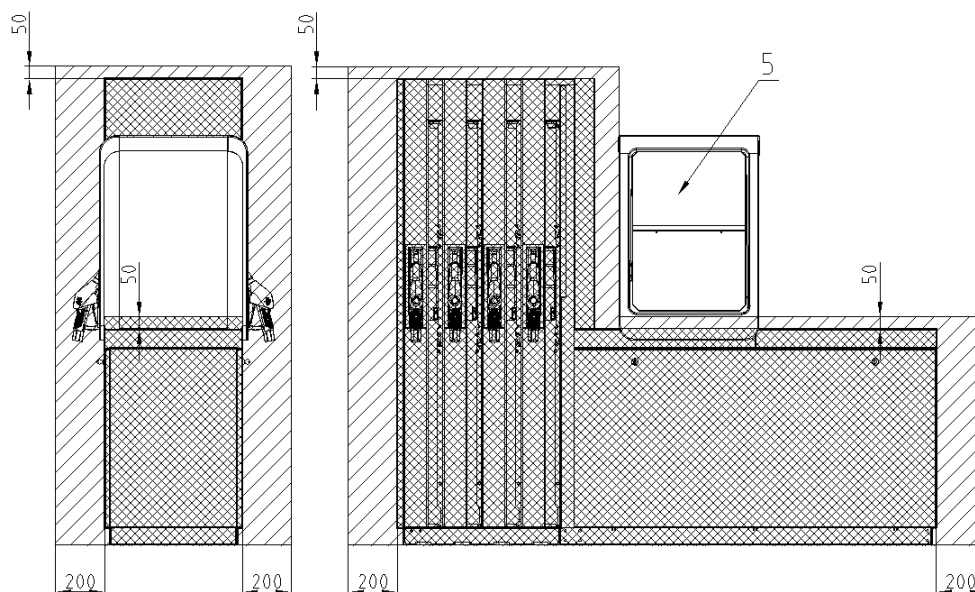
Stojany pro výdej kapalného (benzín, nafta, LPG) nebo plynného paliva (CNG) vytvářejí v místě instalace nebezpečné prostory - zóny, kde by mohlo za určitých podmínek (vysoká povrchová teplota, plamen, elektrická jiskra...atd) dojít ke vznícení nebo výbuchu paliva nebo palivových par.

Před instalací výdejního stojanu na čerpací stanici je třeba vzít zejména v úvahu:

- jaké nebezpečné zóny stojan svým provozem vytváří
- jaké nebezpečné zóny vytvářejí okolní zařízení (sousední výdejní stojan, zásobní nádrž, ...)

Nebezpečné prostory (zóny, prostory s nebezpečím výbuchu) se určují dle ČSN EN 60079-10. Pro výdejní stojany na kapalná paliva jako je benzín, nafta, E85, kerosin, letecký benzín apod., zóny stojanu ještě upravuje norma EN 13617-1, pro stojany LPG, zkapalněný propan butan, norma ČSN EN 14678-1.

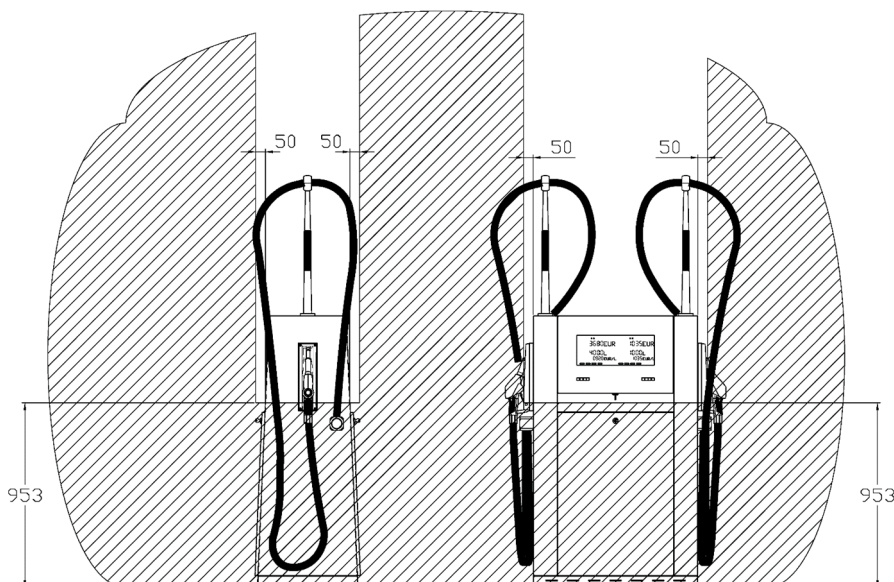
Výkresy zón, které generuje výdejní stojan jsou součástí povinné dokumentace výrobce výdejního stojanu, viz. dokumenty *INO41-ML Instalační plány I* a *INO43-ML Instalační plány II*. Výkres zón musí definovat prostorové rozložení nebezpečných prostor uvnitř a vně výdejního stojanu – viz příklad na obrázku níže, kde se nebezpečná zóna 2 (jednoduše šrafovaná) vyskytuje až do vzdálenosti 20 cm svisle a 5 cm vodorovně od obrysu stojanu. Uvnitř stojanu, kromě skříňe počítadla se vyskytuje zóna 1, případně zóna 0 (uvnitř potrubí odsávání par). Všechna elektrická i neelektrická zařízení umístěná v těchto zónách musí být navržena a schválena pro toto nebezpečné prostředí (ATEX certifikát, archivace dokumentace ...).



Obrázek 73 – Příklad výkresu nebezpečných zón stojanu OCEAN TOWER dle EN 13617-1
(5 – prostor bez nebezpečí výbuchu)

POZOR Stojany TATSUNO EUROPE na výdej kapalného nebo plyného paliva **nesmí být umístěny v nebezpečné zóně**. Elektronická počítadla použitá v těchto stojanech jsou od ostatních prostor oddělena přepážkou typu 1 dle ČSN EN 13617-1, jsou v nekrytém provedení (IP54/IP55) a proto **musí být umístěna v prostoru bez nebezpečí výbuchu**.

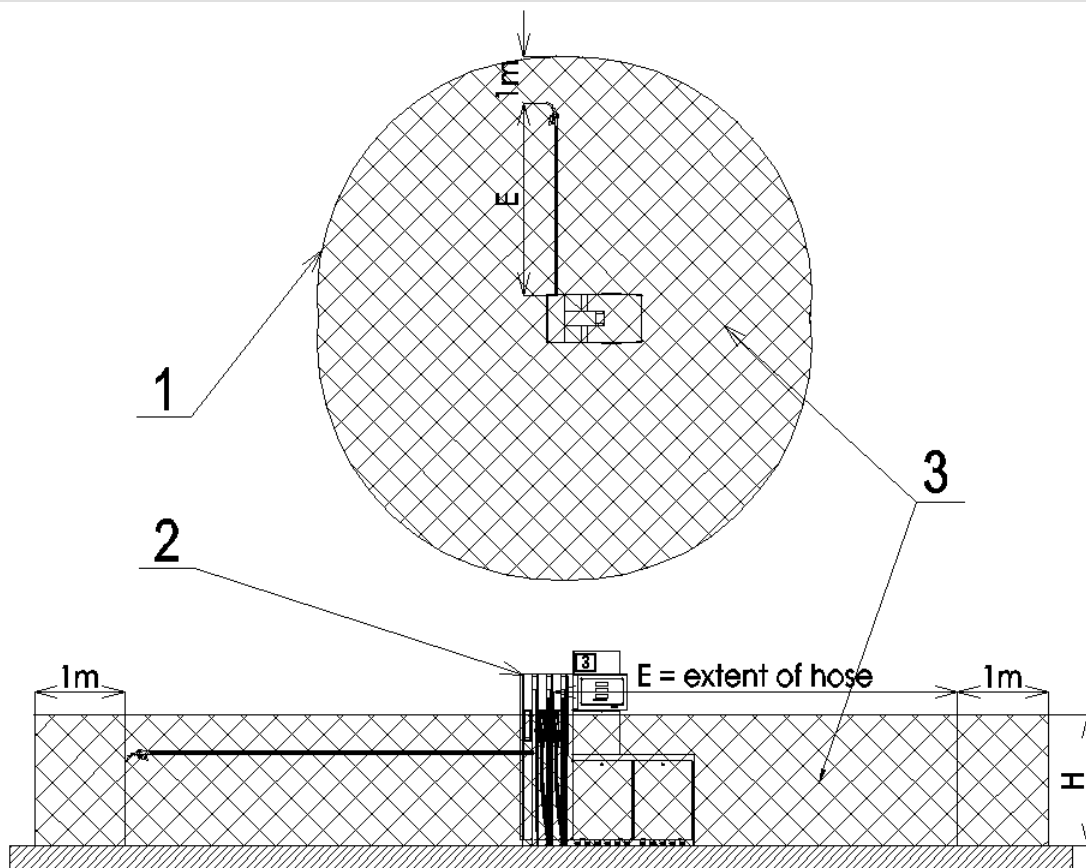
UPOZORNĚNÍ - ADB V případě výdejních stojanů AdBlue **stojan sám negeneruje žádnou nebezpečnou zónu** (AdBlue není zápalné ani výbušné médium). Pro instalaci AdBlue stojanu do blízkosti palivového stojanu nebo jiného zařízení, které generuje zónu je třeba brát v úvahu, které části výdejního stojanu mohou být instalovány „ponořeny“ do nebezpečné zóny a které nikoli – viz Obrázek 74.



Obrázek 74 – Příklad možného umístění stojanu do zóny 2

POZOR->ADB Výdejní stojany AdBlue® stojany s dodatečným označením /NoEx nemají certifikaci ATEX, a proto **nesmí být na čerpacích stanicích instalovány do nebezpečných zón 1 a 2**. Následující zónový diagram (viz Obrázek 75) je doporučen pro instalaci AdBlue® stojanů bez certifikace ATEX na čerpacích stanicích osazených také palivovými stojany. Diagram je pouze

orientační, musí být dodržena především všechna místní a národní omezení.



Obrázek 75 - Prostorové omezení pro AdBlue® stojany bez certifikace ATEX

Legenda: 1– Pohled shora (bez měřítka), 2– Pohled zepředu (bez měřítka), 3– Zakázaný prostor (stojany bez certifikace ATEX nesmí být instalovány v tomto prostoru), E– Dosah hadice palivového výdejního stojanu, H– Výška nebezpečné zóny

3.3.3. ORIENTACE JEDNOSTRANNÉHO STOJANU

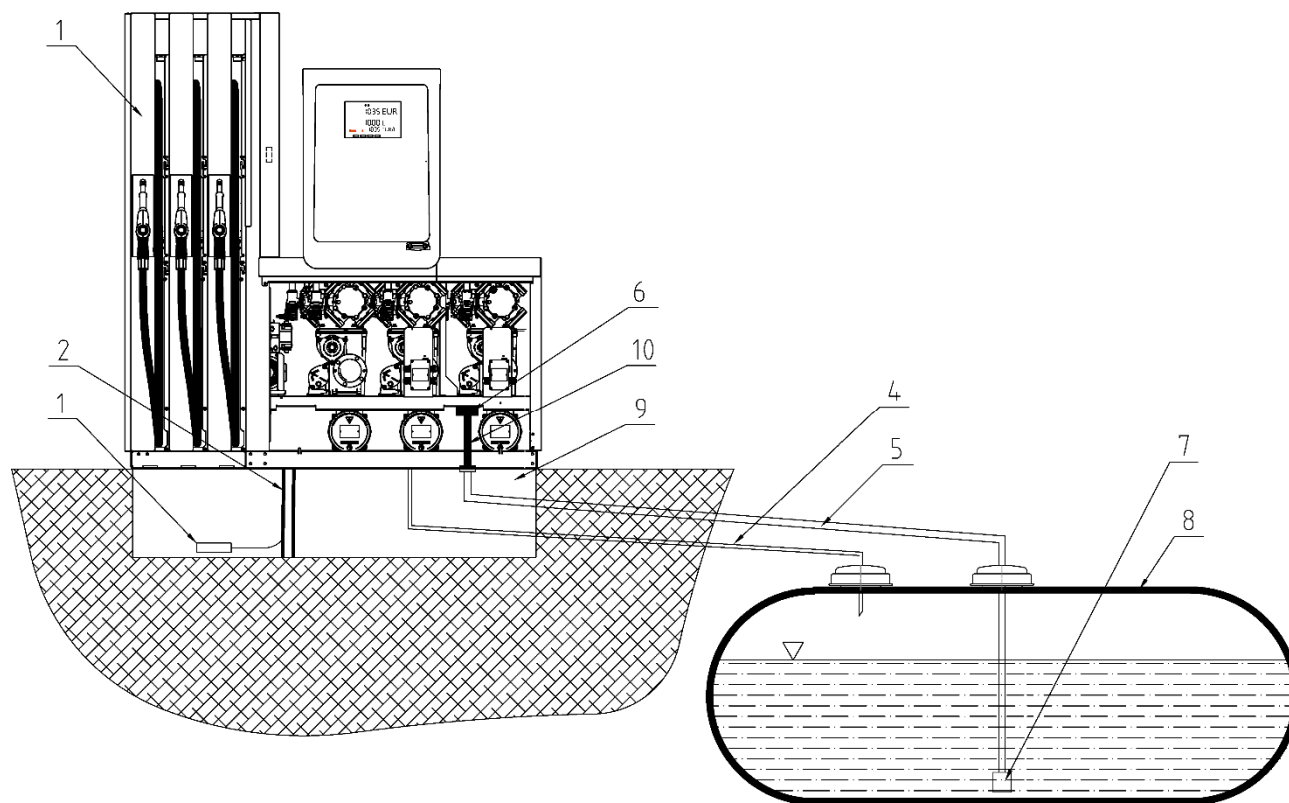
Jednostranné výdejní stojany jsou označeny písmeny "L" a "R" ("L"-levý/levostranný a "R"-pravý/pravostranný) za označením typu výdejního stojanu, např. BMP4011.OWL, viz kapitola 2.4. Orientace stojanu se určuje pohledem na stojan ze směru příjezdu vozidel, viz **Chyba! Nenalezen zdroj odkazů.**

3.3.4. VZDÁLENOST VÝDEJNÍHO STOJANU OD ZÁSOBNÍKU—PALIVOVÉ NÁDRŽE

Výrobce doporučuje, aby maximální vzdálenost stojanů od zásobních nádrží (benzín, nafta, LPG, WSE a AdBlue®) byla **50 metrů** a sací výška do **5,5 metrů**. Za jiných podmínek může dojít ke zhoršené sací schopnosti u stojanů vybavenými čerpadly, což má za následek snížení čerpacího výkonu (jmenovitého průtoku), případně zvýšení hluchnosti stojanu. Veškeré technologické požadavky pro čerpací stanice musí řešit odborně zpracovaný a schválený projekt čerpací stanice konzultovaný s výrobcem stojanů.

3.3.5. TYP NÁDRŽE PRO KAPALNÁ PALIVA

Výdejní stojany pro čerpání kapalných paliv a technických kapalin (nafta, benzín, AdBlue, WSE...) je možno připojit jak k podzemním, tak i k nadzemním nádržím.

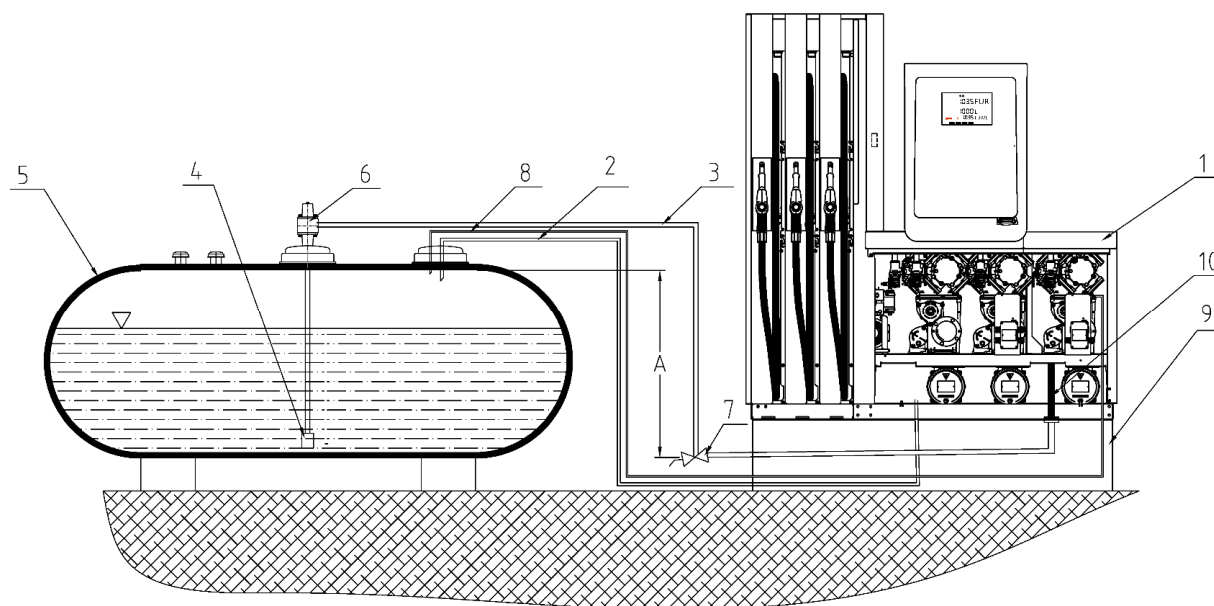


Obrázek 76 - Příklad připojení stojanu se sacími čerpadly k podzemní nádrži

Legenda: 1–výdejní stojan, 2–elektrické napájecí kabely a datová linka, 3–čidlo kapalin umístěné na dně okapové vany, 4–potrubí zpětného odvodu par (rekuperace), 5–sací palivové potrubí, 6–zpětný ventil na vstupu do čerpadla, 7–sací koš (bez zpětného ventilu), 8–podzemní palivová nádrž, 9–úkapková vana se základovým rámem stojanu, 10–připojovací kus (vlnovec) s přírubou.

POZOR->B&D Je-li výdejní stojan připojen k podzemní nádrži je nezbytné do sacího potrubí zařadit **zpětný ventil**, který zaručí, že v případě, kdy je výdejní stojan v klidu a nečerpá, nedojde k samovolnému přerušení palivového sloupce a následovnému přisávání vzduchu po spuštění čerpání. **Samostatný zpětný ventil se nesmí instalovat, je-li zpětným ventilem již vybaven sací koš** (viz. Obrázek 76)

POZOR->B&D Je-li výdejní stojan připojen k nadzemní nádrži je z bezpečnostních důvodů nezbytné do sacího potrubí zařadit **přetlakový (zpětný) ventil**, který zamezí uniku produktu z nádrže samospádem při poruše. Ventil také zároveň slouží k uvolnění přetlaku v sacím potrubí zpět do nádrže. Doporučujeme ventil **OPW 199ASV (Anti-Siphon Valve)**. Typ ventilu je třeba zvolit podle rozdílu maximální výšky hladiny paliva v nádrži a nejnižšího bodu palivového potrubí, viz Obrázek 77– výška A. V nejnižším bodě potrubí by měl být instalován **uzavírací a vypouštěcí ventil**, který by měla obsluha stanice uzavřít vždy, když není výdejní stojan v provozu. **V případě neexistence těchto ventilů může při vzniku jakékoli netěsnosti v potrubním systému dojít k nekontrolovatelnému uniku paliva!** (viz. Obrázek 77).



Obrázek 77 - Příklad připojení stojanu se sacími čerpadly k nadzemní nádrži

Legenda: 1–výdejní stojan, 2–potrubí zpětného odvodu par (rekuperace), 3–sací palivové potrubí, 4–sací koš (bez zpětného ventilu), 5–nadzemní palivová nádrž, 6–přetlakový zpětný ventil (OPW 199ASW), 7–vypouštěcí a uzavírací ventil, 8–zpětné potrubí z odlučovače čerpadla výdejního stojanu, 9–okapová EKO vana se základovým rámem stojanu, 10–připojovací kus (vlnovec) s přírubou.

UPOZORNĚNÍ **Nadzemní nádrž.** Čerpací monoblok výdejních stojanů je konstrukčně proveden s trvale otevřeným odlučovačem vzduchu do odvodušňovací komory vytvořené prostorem v tělese monobloku a prostorem víka monobloku. V horní stěně víka se nachází otvor se zabudovanou přípojkou DN6 pro napojení trubky odvodu vzduchu. Aby se v případě netěsnosti nebo zablokování záklopky zpětného ventilu nedošlo v době, kdy je výdejní stojan mimo provoz, k přeplnění odvodušňovací komory čerpacího monobloku a vytékání média do vnitřního prostoru výdejního stojanu a následně do jeho okolí, **je nutno propojit výstup odlučovače čerpacího monobloku s uskladňovací nádrží.** Propojení je možno provést pomocí trubky $\varnothing 10 \times 1$ (DN8) připojené do trubkové přípojky DN8. Trubková přípojka je zašroubovaná přes těsnění v otvoru M12x1,5 v horní stěně víka monobloku. Vývod trubky je nutno zavést do víka uskladňovací nádrže pomocí trubkové rohové přípojky DN8.

3.3.6. PROVEDENÍ POTRUBNÍCH ROZVODŮ

Výrobce stojanů doporučuje provádět potrubní rozvody standardním způsobem, kdy od každého čerpadla ve stojanu vede samostatné potrubí do příslušné palivové nádrže.

POZNÁMKA Existuje i tzv. páteřový rozvod potrubních systémů, u kterého je více výdejních stojanů (čerpadel) napojeno na jedno přívodní potrubí z nádrže. Výrobce stojanů tento páteřový rozvod potrubních systémů **nedoporučuje** z důvodu možné nestability při sání paliva z nádrže. V případě, že se projektant přesto rozhodne pro páteřový rozvod potrubí, výrobce stojanů požaduje zařadit do sacího potrubí **diskové ventily**, které funkčně jednotlivé výdejní stojany navzájem oddělí.

3.3.7. SACÍ SYSTÉM

V případě **sacího systému** je sací čerpadlo umístěno přímo ve výdejním stojanu. Čerpadlo je propojeno se zásobní nádrží sacím potrubím, kterým nasává palivo ze zásobní nádrže do nádrže automobilu. Příklady připojení sacího potrubí k čerpadlu jsou popsány v dokumentu IN041 – Instalační plány.

UPOZORNĚNÍ->B&D Stojany jsou navrženy pro připojení k sacímu palivovému potrubí TR 44.5 x 2.5 zakončeným oválnou přírubou PN6 DN32 (G^{1/4"}) dle EN 13 365. Pokud je na stanici použit jiný typ (průměr) sacího potrubí je třeba použít také jiný typ připojovací příruby po dohodě s výrobcem stojanů. Výrobce stojanu neručí za problémy spojené s netěsnostmi přívodního potrubí a nekvalitního propojení se sacím čerpadlem.

3.3.8. TLAKOVÝ SYSTÉM

V případě **tlakového systému**, je palivo do stojanu "tlačeno" přímo z prostoru zásobních nádrží, kde jsou umístěna ponorná (nafta, benzin, AdBlue, WSE) nebo externí (LPG) tlaková čerpadla. Výhodou tlakového systému je velmi tichý chod výdejních stojanů, nevýhodou jsou vysoké nároky na kvalitu a těsnost palivového potrubí. V případě tlakového systému není výdejní stojan vybaven čerpacím monoblokem. Vstupní potrubí se připojuje přes lomový ventil, který je umístěn pod výdejním stojanem a je pevně spojen s jeho základovým rámem. Odtud putuje kapalina do filtru a rozvádí se přes měřiče a řídicí ventily do výdejních hadic a pistolí.

POZOR Dle evropské normy EN 13617-1 musí být výdejní stojan připojený na tlakový systém vybaven lomovým ventilem, který uzavře tlakový přívod v případě utržení stojanu! Lomový ventil není součástí standardní dodávky výdejního stojanu. Výrobce stojanu doporučuje použít ventil OPW 10BF. Palivový vstup do výdejního stojanu je realizován trubkou s převlečnou maticí s vnitřním závitem G1". Poloha vstupního potrubí je zobrazena v Příloze 1, kde je také uvedeno doporučené propojení s tlakovým potrubím.

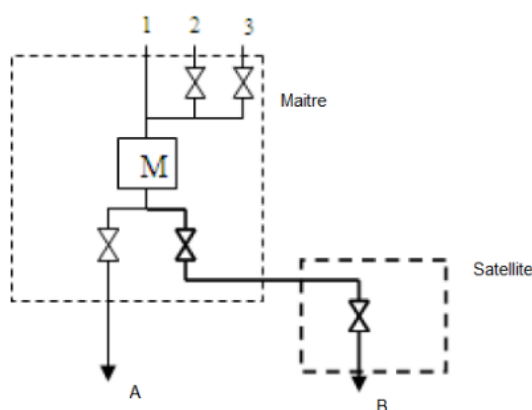
POZOR Je třeba zajistit, aby na vstupu paliva do stojanu nebyl překročen maximální povolený tlak 0.35 MPa.

Základové plány stojanů v tlakovém provedení jsou uvedeny v dokumentu IN041 – Instalační plány.

3.3.9. SATELIT KE STOJANU

Ke všem výdejním stojanům řady OCEAN je možno připojit tzv. satelit. Jde o přidavné výdejní místo — sloup s výdejní hadicí a výdejní pistolí, který se umísťuje na druhé straně refýže. Satelitu lze zejména využít k plnění kamionů, kdy je možno plnit výdejními hadicemi hlavního stojanu i satelitu do obou postranních nádrží kamionu současně. Sloup satelitu nemá žádnou ovládací elektroniku a hydrauliku a je zcela závislý na hlavním stojanu. Obrázek satelitu, základový plán a základový rám je uveden v dokumentu IN041 – Instalační plány.

POZOR->CNG Výdejní stojan CNG má jinou funkci než výdejní stojan na benzin. Měřicí systém se dvěma výdejními hadicemi nelze použít současně (linie A a B). Jedna z těchto dvou hadic může být připojena k satelitu (viz obrázek níže)



3.4. MECHANICKÉ PŘIPEVNĚNÍ VÝDEJNÍHO STOJANU

Výdejní stojany se připevňují ke speciálním základovým rámcům pomocí kotvicích šroubů dodaných se stojanem. Základový rám stojanu není součástí standardní výbavy stojanu, lze jej však ke stojanu přiojednat. Základový rám se zabetonuje do refýže, potom se sejme přední a zadní kryt stojanu, stojan se umístí na základový rám a připevní se pomocí upevňovacích šroubů.

POZOR Tam kde to vyžadují místní předpisy se z důvodu bezpečnosti a ochrany životního prostředí instaluje pod výdejní stojan okapová vana, která při možné netěsnosti hydraulického systému a následném úniku paliva nebo technické kapaliny zamezí jejich průsaku do půdy. Uniklá kapalina se objeví na definovaném místě mimo stojan, kde jej obsluha rychle identifikuje a zajistí opravu těsnosti hydraulického systému.

Následuje připojení stojanu k sacímu potrubí pomocí vlnovce (sací kus), který je součástí dodávky stojanu. V Příloze 1 jsou zobrazeny základové rámy a základové plány všech typů stojanů s vyznačenou polohou sacího potrubí a potrubí pro odsávání benzinových par ze stojanů. Výtlačné potrubí rekuperace par se připojí k potrubí víčka G 1".

POZNÁMKA Víčko G 1" je součástí dodávky stojanu. Odsávací potrubí je nutno ukončit vnitřním závitem G1".

POZOR->LPG Vytěšňování LPG z výdejního stojanu a potrubí, např. při demontáži stojanu, se provádí dusíkem nebo inertním plynem. Vytlačování vzduchem nebo kyslíkem je zakázáno!

UPOZORNĚNÍ->LPG Dle normy EN 14678-1:2013, článku 4.5.1.2 musí být vstup kapalné fáze do LPG stojanu/modulu a výstup plynné fáze z LPG stojanu/modulu chráněn zařízením (střížným ventilem nebo místem zlomu), které zajistí v případě prasknutí potrubí zabránění průtoku LPG kapaliny nebo LPG par do ovzduší. Střížný ventil nebo místo zlomu musí být pevně uchyceny k rámu výdejního stojanu a k zemi. Střížné ventily nejsou součástí standardní dodávky výdejního stojanu! Výrobce stojanu doporučuje použít ventil SFT200 (LPG Group).

V případě CNG stojanu/modulu se přívodní potrubí vnějšího průměru $\varnothing 12$ mm (standardní výdej) nebo $\varnothing 16$ mm (zvýšený výdej /H) zasune do propojovacího šroubení se zářezným kroužkem umístěného pod kulovým uzavíracím ventilem na stojanu a šroubení se utáhne. Přívodní potrubí musí být před vstupem do prostoru šachty pod výdejním stojanem opatřeno uzavíracími ventily pro případnou demontáž výdejního stojanu.

POZOR->CNG Provedení spoje musí zaručovat dokonalou těsnost do tlaku 400 bar

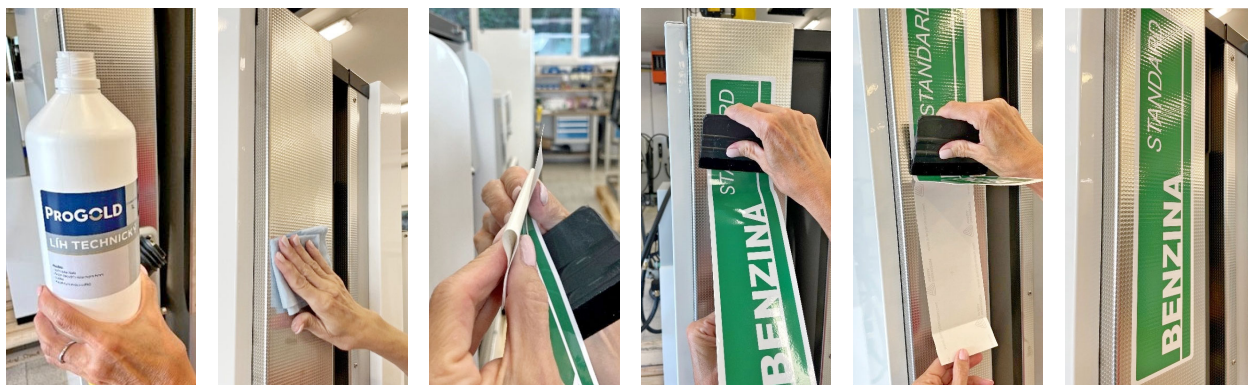
POZOR->CNG Přívodní potrubí stojanu musí být zabezpečeno proti vyššímu tlaku, než je povolený maximální pracovní tlak přetlakovou ochranou (přetlakový ventil apod.).

3.4.1. VYLEPENÍ PRODUKTOVÝCH NÁLEPEK

Po mechanickém připevnění stojanu a připojení produktů je možno na sloupy pistolí připevnit nálepky označující typ čerpaného produktu (pokud již nejsou přilepeny na dodaném výdejní stojanu).

Výrobce doporučený postup (viz Obrázek níže) :

- Plochu, na kterou budeme lepit nálepku pečlivě odmastíme. Použijeme k tomu líh a čistý hadřík.
- Připravíme si nálepku k nalepení tak, že ohrneme přibližně 4 cm z podkladového papíru. Poté nálepku přesně a rovně umístíme na připravený podklad.
- Nálepku pomocí plastové stěrky pečlivě přitlačíme na připravený podklad po celé její délce
- Nálepka je přilepena, následující dva dny bude probíhat vyzrávání lepidla.



Obrázek 78 – Postup lepení produktové nálepky

3.5. ELEKTRICKÉ PŘIHOJENÍ VÝDEJNÍHO STOJANU

Pro elektrické připojení výdejních stojanů TATSUNO EUROPE je třeba provést ochranu před dotykovým napětím dle normy ČSN 33 2000-4-41 „Elektrické instalace nízkého napětí – Část 4-41: Ochranná opatření pro zajištění bezpečnosti – Ochrana před úrazem elektrickým proudem“, vydána: leden 2018, která je v souladu s mezinárodní normou HD 60364-4-41:2017 a dále přivést ke každému výdejnímu stojanu příslušné elektrické kabely. Je nezbytné, aby všechny výdejní stojany na stanici byly navzájem propojeny zemnicím vodičem a připojeny na zemnicí systém. Jako zemnicího vodiče lze použít zelenožlutý vodič o průřezu nejméně **4 mm²**, nebo speciální pásový vodič. Zemnicí vodič musí být připojen na centrální zemnicí svorku výdejního stojanu umístěnou na základu (šroub M10) označenou značkou pro uzemnění.

POZOR Jako přívodní kabely lze použít pouze kabely splňující požadavky evropské normy EN 13617-1:2012. Mezi základní vlastnosti těchto kabelů patří odolnost vůči olejům, benzínu a benzínovým parám (podle HD21 13S1). Příklad elektrického zapojení stojanů jsou uvedeny v dokumentu IN041 – Plány připojení.

POZNÁMKA Pro snadnou instalaci (ukončení kabelu v rozvodné krabici) je třeba, aby konce všech kabelů vstupujících do výdejního stojanu měly dostatečnou délku – každý konec min. **3 m** nad zemí.

Z hlediska použitého napětí a funkce lze kabely rozdělit na silové (napájecí) a signálové.

Silové kabely:

- napájení elektromotorů čerpadel a vývěv umístěných ve stojanu
- napájení počítačů, spínacích obvodů a vytápění
- spínání čerpadel umístěných mimo stojan (tlaková verze stojanu/modulu)

Signálové kabely:

- komunikační linka
- přídatné servisní a bezpečnostní linky (signál STOP, pulzní výstupy, blokování motorů, hladinoměry atd.)

3.6.1. NAPÁJENÍ ELEKTROMOTORŮ ČERPADEL A VÝVĚV UMÍSTĚNÝCH VE STOJANU

Napájení elektromotorů čerpadel a elektromotorů vývěv se u všech typů stojanů provádí s pomocí 4-žilového kabelu H05VV5-F 4x1,5 (viz Tabulka 14), který je z hlavního rozvaděče v kiosku přiveden ke každému výdejnímu stojanu do rozvodné napájecí krabice, viz dokument IN041 – Plány připojení. V rozvaděči je kabel připojen na pojistky a vypínač. Spínání jednotlivých motorů čerpadel a motorů vývěv se provádí pomocí stykačů uvnitř výdejního stojanu. Všechny výdejní stojany TATSUNO EUROPE pro čerpání benzínu a nafty v sací verzi jsou vybaveny stykači a každý motor je ve stojanu chráněn tepelnou proudovou ochranou. Spínání motorů čerpadel a vývěv je provedeno tak, aby v kterémkoli

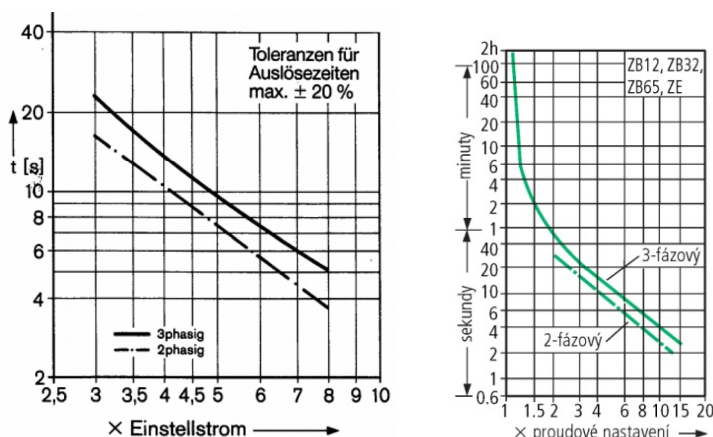
okamžiku byly na přívodní silový kabel připojeny maximálně dva motory čerpadel a případně dva motory vývěv.

Tabulka 14 - Označení vodičů v kabelu napájení elektromotorů čerpadel a vývěv

Označení vodičů v kabelu H05VV5-F 4x1,5		
označení	barva	popis
L1	černý 1	fáze 1
L2	černý 2	fáze 2
L3	černý 3	fáze 3
PE	zelenožlutý	ochranný vodič

UPOZORNĚNÍ Pro ukončení napájecího kabelu 3x400V v rozvaděči doporučujeme použít speciální motorový jistič typ **PKZM 0-10**, firmy Moeller Klöckner. Tento jistič slouží jako vypínač a obsahuje zkratové i tepelné jištění. Po zabudování do dveří rozvaděče je možné tento jistič doplnit ovládací hlavicí (IP65) s prodlouženou hřídelí, typ RH-PKZO.

POZNÁMKA Pro spínání motorů čerpadel a vývěv v provedení s ochranou **Ex e** (increased safety) jsou ve stojanech použity motorové stykače **DIL EEM-10** a **DIL EM-10-GI** s tepelnými proudovými ochranami typu **ZE-2,4** a **ZE-0.6** firmy Moeller Klöckner, případně motorové jističe typ **PKZM 0-0.4** od téhož výrobce. Na Obrázku 13 jsou zobrazeny vybavovací charakteristiky použité proudové ochrany typu ZE.

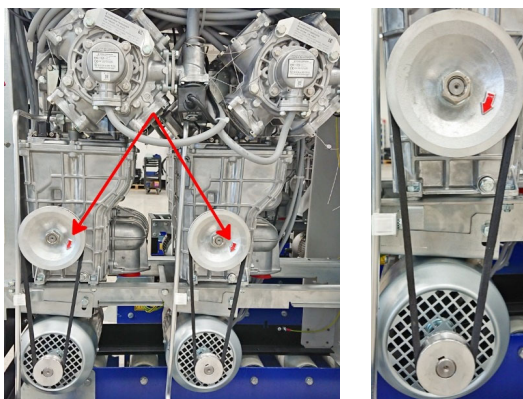


Obrázek 79 - Vybavovací charakteristiky motorové proudové ochrany typu ZE

Parametry elektromotorů. Tabulka 15 udává příklad parametrů dvou základních typů elektromotorů používaných ve stojanech TATSUNO EUROPE.

Tabulka 15 - Parametry elektromotorů

Elektromotor čerpadla	Elektromotor vývěvy
V80 TL 4P (RAEL)	J2071B2H2305FZ
asynchronní motor	asynchronní motor
230/400V; 50Hz	230/400V; 50Hz
proud 2.2 A	proud 1.45 A
příkon 0.75 kW	příkon 0.55 kW
1410 otáček/min	2840 otáček/min
$I_a/I_n = 4,4$	$I_a/I_n = 4,9$
IP 55	IP 54
T3	T3 ($t_E = 10$ sec)
$\cos \phi = 0,8$	$\cos \phi = 0,78$
Ex II 2G Ex db IIB T3 Gb	Ex II 2G Ex e IIC T3 Gb
EPT 16 ATEX 2476X	EUM1 12 ATEX 0744



Obrázek 80 - Kontrola směru otáčení motoru čerpadla (šipka)

UPOZORNĚNÍ Po připojení napájení elektromotoru zkontrolujte správný směr otáčení! Správný směr otáčení udává šipka vyznačená na řemenici čerpadla, viz Obrázek 80.

3.6.2. NAPÁJENÍ ELEKTRONICKÉHO POČÍTADLA, SPÍNACÍCH PRVKŮ A VYHŘÍVÁNÍ

Napájení počítadla a spínacích obvodů se provádí pomocí **3-žilového silového kabelu H05VV5-F 3x1,5** (viz Tabulka 16), nebo v případě, kdy je stojan je vybaven vytápěním (např. stojany AdBlue®) pomocí **5-žilového silového kabelu H05VV5-F 5x1,5** (Tabulka 17). Napájecí kabel je z hlavního rozvaděče v kiosku přiveden vždy na první hydraulický modul výdejního stojanu do rozvodné napájecí krabice. Z rozvodné krabice je napájení vyvedeno do hlavy elektroniky výdejního stojanu, kde zajišťuje stabilizované napájení elektronického počítadla, spínacích prvků a případně i přídavných topných těles.

Tabulka 16 - Označení vodičů v kabelu napájení počítadla a spínacích prvků

Označení vodičů v kabelu H05VV5-F 3x1,5		
označení	barva	popis
L	černý	fáze
N	modrý	nulový vodič
PE	zelenožlutý	ochranný vodič

Tabulka 17 - Označení vodičů v kabelu napájení počítadla, spínacích prvků a vyhřívání

Označení vodičů v kabelu H05VV5-F 5x1,5		
označení	barva	popis
Ls	černý	fáze
Ns	modrý	nulový vodič
Lt	hnědý	fáze vyhřívání
Nt	modrý	nulový vodič
PE	zelenožlutý	ochranný vodič

Napájení počítadla je ze stojanu přivedeno do hlavního rozvaděče, kde je připojeno přes jistič 230V/6A na společnou sběrnici pro všechny výdejní stojany. Odtud je napájení pro všechny stojany vedeno do stabilizovaného záložního zdroje, který v případě výpadku proudu bude po dobu min. 3-5 minut napájet počítadlo stojanu.

DOPORUČENÍ Pro zajištění bezporuchového chodu výdejních stojanů výrobce stojanů doporučuje zálohovat stabilizované napájení stojanu záložním zdrojem UPS (Uninterruptible Power Supply). Velmi častými jevy v energetické síti jsou výpadky proudu, silné rušení, nebo poklesy napětí při napěťových špičkách (zejména v zimním období). Všechny tyto jevy lze eliminovat použitím správného záložního zdroje UPS. Existují principiálně dva typy záložních zdrojů vhodných pro zálohování stojanů: **UPS typu line-interactive a UPS typu on-line**. U čerpacích stanic připojených k stabilní energetické síti (bez poklesů napětí a rušení) postačí pro stabilizaci použít UPS typu line-interactive. V ostatních případech je nezbytné použít UPS typu on-line. Rušení a poklesy či výpadky napětí mohou způsobovat časté zablokování stojanů, poruchy v komunikaci počítač/výdejní stojan, poruchy počítačů (ztráty dat) atd.

3.6.3. SPÍNÁNÍ ČERPADEL UMÍSTĚNÝCH MIMO STOJAN

Spínání čerpadel umístěných mimo výdejní stojan (ponorná čerpadla, LPG, WSE, AdBlue...) se u výdejních stojanů pomocí **3-žilového silového kabelu H05VV5-F 3x1,5** / (viz Tabulka 18) nebo pomocí **7-žilového silového kabelu H05VV5-F 7x1,0** (Tabulka 18) a to podle toho, kolik externích čerpadel je třeba spínat. Silový kabel spínání je z hlavního rozvaděče v kiosku přiveden vždy na první hydraulický modul výdejního stojanu do rozvodné napájecí krabice. Z rozvodné krabice je napájení vyvedeno do hlavy elektroniky výdejního stojanu, kde je připojen na silová relé zajišťující spínání čerpadel LPG, WSE, AdBlue® případně ponorných palivových čerpadel pro benzín a naftu u tlakového systému.

Tabulka 18 - Označení vodičů v kabelu spínání čerpadel modulu (sací verze stojanu)

Označení vodičů v kabelu H05VV5-F 3x1,5		
označení	barva	popis
SC	černý 2	společný vodič
S1	černý 1	spínací fáze
PE	zelenožlutý	ochranný vodič

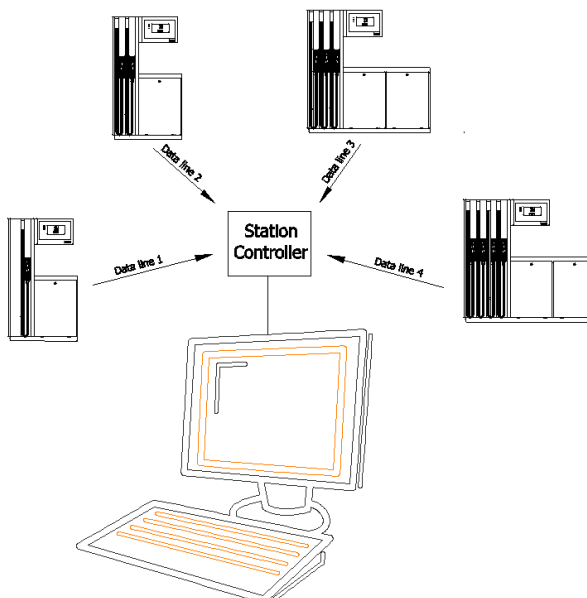
Tabulka 19 - Označení vodičů v kabelu spínání čerpadel stojanu a modulu (tlaková verze stojanu)

Označení vodičů v kabelu H05VV5-F 7x1,0		
označení	barva	popis
SC	černý 6	společný vodič
S5	černý 5	spínací fáze 5
S4	černý 4	spínací fáze 4
S3	černý 3	spínací fáze 3
S2	černý 2	spínací fáze 2
S1	černý 1	spínací fáze 1
PE	zelenožlutý	ochranný vodič

POZNÁMKA Pro spínání stykačů motorů čerpadel jsou ve stojanu použita relé. Spínací napětí na kontaktech relé nesmí převýšit hodnotu **250 V** a spínací proud hodnotu **1 A**.

3.6.4. DATOVÁ (KOMUNIKAČNÍ) LINKA

Datová linka slouží k řízení výdejního stojanu a přenosu dat ze stojanu na dálku v tzv. automatickém režimu stojanu. Výdejní stojan je takto ovládán jednouúčelovou konzolou, staničním kontrolérem nebo přímo počítačem umístěným v kiosku čerpací stanice. Pracuje-li stojan výhradně v manuálním režimu, není nutno tuto datovou linku instalovat.

**Obrázek 81 - Paprskovité vedení datových linek od stojanů**

Pro instalaci datové linky je nutno ke každému výdejnímu stojanu na stanici přivést 4-žilový stíněný sdělovací kabel **H05VVC4V5-K 5x0.5** (viz **Tabulka 20**). Datový kabel musí být veden paprskovitě z místa řízení stanice (kiosku, obslužného pultu) na první modul každého výdejního stojanu do komunikační rozvodné krabice. Z komunikační rozvodné krabice je datová linka vyvedena do hlavy elektroniky výdejního stojanu a zapojena do počítače.

Tabulka 20 - Označení vodičů v datové lince

Označení vodičů v kabelu H05VVC4V5-K 5G0.5		
označení	barva	popis
SH	stínění	stínění
-	černý5	rezerva
-	černý4	rezerva
-	černý3	rezerva
B	černý2	data B
A	černý1	data A

UPOZORNĚNÍ Pro komunikační linku doporučujeme použít 5-žilový stíněný sdělovací kabel o minimálním průřezu vodičů 0,5 mm². Plášť kabelu musí být samozhášivý a odolný proti benzinovým parám. Pro tyto účely výrobce doporučuje použít harmonizované kabely typu H05VVC4V5-K.

Standardně jsou stojany TATSUNO EUROPE vybaveny datovou linkou PDE, což je linka RS485 s komunikačním protokolem PDE. Je však možné na přání zákazníka doplnit počítadlo stojanu o datový převodník, který datovou linku PDE převede na linku jiného typu a komunikačního protokolu např. PUMA LAN, ER4, IFSF-LON, TATSUNO Party Line apod. Tím se také změní význam vodičů v datovém kabelu. Značení vodičů pro nejpoužívanější typy datových linek je uvedeno níže, viz Tabulka 21.

Tabulka 21 - Označení vodičů pro různé typy datových linek

Označení vodičů v kabelu H05VVC4V5-K 5x0.5 pro různé typy datových linek							
barva vodiče	PDE	Easy Call	PUMA LAN	PUMA LAN + sondy	ER4	DART	ACTL
stínění	ST	ST	ST	ST	ST	ST	ST
černý 5	rezerva	rezerva	nepoužit	LL1	rezerva	rezerva	rezerva
černý 4	rezerva	rezerva	0V	LL0	ZB	rezerva	Rx-
černý 3	rezerva	0V	AM	GND	YB	rezerva	Rx+
černý 2	B	D(+)	RX	RX	ZA	B	Tx-
černý 1	A	D(-)	TX	TX	YA	A	Tx+

POZNÁMKA Pro některé typy datových linek by postačil i 2-žilový nebo 3-žilový kabel - viz Tabulka 21. Protože se však může během provozu typ datové linky změnit v závislosti na použitém řídicím systému, doporučujeme použít kabel 5-žilový.

3.6.5. SERVISNÍ LINKY

Servisní linky slouží ke speciálním účelům. Tyto linky nejsou nezbytné pro bezprostřední chod stojanu, ale využívají se v případech, kdy je potřeba na dálku ovládat některé funkce stojanu, nebo vyvést ze stojanu některé signály. O nezbytnosti instalace servisní linky se vždy poraďte s technikou firmy TATSUNO EUROPE a.s. Pro servisní linky doporučujeme použít více žilové stíněné kabely H05VVC4V5-K (0,5 mm²).

3.6.6. BEZPEČNOSTNÍ LINKA (STOP TLAČÍTKO)

Bezpečnostní linka slouží k vyvedení signálu od STOP tlačítka umístěného ve výdejním stojanu do zabezpečovacích obvodů rozvaděče stanice. Bezpečnostní linku je nutno instalovat zejména u výdejních stojanů/modulů LPG a CNG, které pracují v bezobslužném režimu. Stiskem STOP tlačítka na stojanu se aktivují zabezpečovací obvody, které odpojí výdejní stojan od napájení a současně k uzavření bezpečnostních ventilů na přívodním potrubí.

Pro instalaci bezpečnostní linky je nutno ke každému výdejnímu stojanu na stanici přivést 3-žilový silový kabel H05VV5-F 3x1,5 (viz Tabulka 22). Kabel bezpečnostní linky je z hlavního rozvaděče v kiosku přiveden vždy na první modul výdejního stojanu do rozvodné krabice. Z rozvodné krabice je kabel vyveden do hlavy

elektroniky výdejního stojanu, kde je připojen na STOP tlačítko.

Tabulka 22 - Označení vodičů v bezpečnostní lince

Označení vodičů v kabelu H05VV5-F 3x1,5		
označení	barva	popis
ST	černý2	signál STOP
ST	černý1	signál STOP
PE	zelenožlutý	ochranný vodič

3.6.7. OVLÁDÁNÍ VENTILŮ TLAKOVÝCH SEKCI UMÍSTĚNÝCH MIMO STOJAN (CNG MODUL)

Jestliže jsou na plnicí stanici CNG ventily od vysokotlakých sekcí umístěny mimo stojan v oblasti zásobníků tlaku a kompresoru, potom se jejich spínání provádí pomocí **5-žilového kabelu H05VV5-F 5G1,5** (viz Tabulka 23). Kabel ovládání ventilů je z hlavního rozvaděče v kiosku přiveden do rozvodné napájecí krabice výdejního stojanu. Z rozvodné krabice je kabel H05VV5-F 5G1,5 přiveden do skříně počítačového rozvaděče na výstupy, které zajišťují ovládání ventilů.

Tabulka 23 - Označení vodičů v kabelu ovládání ventilů tlakových sekcí CNG

Označení vodičů v kabelu H05VV5-F 5x1,5		
označení	barva	popis
V1	černý 1	ovládání ventilu 1
V2	černý 2	ovládání ventilu 2
V3	černý 3	ovládání ventilu 3
VC	černý 4	společný vodič ventilů
PE	zelenožlutý	ochranný vodič

POZOR Pro ovládání externích ventilů jsou ve stojanech použity výstupy, které pro spínání používají napětí 24V DC s maximální zatížitelností 0.8 A. Použití jiného ovládacího napětí a proudu vždy předem konzultujte s výrobcem stojanů.

3.6.8. SDRUŽENÝ SIGNÁL PORUCHY STOJANU „COLLECTIVE ALARM“ (CNG)

Pro vedení sdruženého signálu poruchy stojanu/modulu CNG se používá **2-žilového kabelu H05VV5-F 2x0,5** (viz Tabulka 24), který je z hlavního rozvaděče v kiosku přiveden do rozvodné komunikační krabice výdejního stojanu. Z rozvodné krabice je kabel H05VV5-F 2x0,5 přiveden do skříně počítačového rozvaděče na kontakty relé. Kontakty relé se sepnou při každé poruše stojanu CNG a rozepnou se po jejím odeznění.

Tabulka 24 - Označení vodičů v lince sdruženého signálu poruchy stojanu

Označení vodičů v kabelu H05VV5-F 2X0,5		
označení	barva	popis
ER	černý1	signál ERR
ER	černý2	signál ERR

POZOR Maximální zatížitelnost kontaktů relé pro signalizaci poruchy stojanu je 250 V a 2 A. Použití jiného ovládacího napětí a proudu vždy předem konzultujte s výrobcem stojanů.

Poznámka: V případě poruchy výdejního stojanu/modulu CNG se se přeruší plnění a na displeji se zobrazí kód poruchy, který odpovídá typu poruchy – např. přetržená hadice, netěsnost v nádrži automobilu, porucha měřiče ... atd. Současně se aktivuje/sepne relé sdružené poruchy stojanu, které tímto informuje řídicí centrum stanice o poruše výdejního stojanu. Po odstranění poruchy se relé automaticky deaktivuje/rozezne.

3.6.9. CHARAKTERISTIKY KABELŮ

Pro instalace je nutno použít kabely odolné proti běžným chemikáliím, oleji a s dostatečnou tepelnou a mechanickou

odolností. Těmto podmínkám vyhovují například harmonizované kabely H05VV5-F a H05VVC4V5-K. Hlavní charakteristiky kabelů jsou uvedeny v Tabulka 25.

Tabulka 25 - Charakteristiky kabelů

Typ kabelu	Funkce	Počet žil	D _{Anom} [mm]
H05VV5-F 4x1,5	napájení motorů	4	8.2 – 10.2
H05VV5-F 7x1,0	spínání čerpadel	7	9.5 – 11.8
H05VV5-F 3x1,5	napájení počítačů, spínání čerpadel modulů, bezpečnostní linka	3	7.4 – 9.4
H05VV5-F 5x1,5	napájení počítačů s vytápěním	5	9.1 – 11.4
H05VVC4V5-K 5x0,5	datová linka	5	10.1
H05VV5-F 2X0,5	sdružený signál poruchy stojanu	2	5.9
H05VV5-F 5G1,5	ovládání ventilů tlakových sekcí	5	9.1 – 11.4

Legenda: D_{Anom} - vnější průměr kabelu

UPOZORNĚNÍ V rozvodných krabicích stojanů jsou použity kabelové vývodky M20 x 1.5 a M25 x 1.5 v nevybušném provedení s ochranou Ex II 2G Ex e II a krytím IP65. Tyto vývodky mají povolený rozsah průměru kabelu (D_{anom}) **7.0 mm až 13.0 mm (M20) a 11.0 mm až 17.0 mm (M25)**. **Je zakázáno používat kabely, které mají průměr mimo povolený rozsah vývodky!**

UPOZORNĚNÍ->LPG Každý výdejní modul LPG musí být zajištěn elektrickým zařízením vybaveným funkcí zastavení dle kategorie 0 nebo 1 v EN 60204-1. Obsluha čerpací stanice musí být s funkcí zařízení seznámena.

UPOZORNĚNÍ Pulzní přepětí může vzniknout v jakémkoliv vedení v důsledku úderu blesku až do vzdálenosti několika kilometrů nebo v důsledku průmyslové činnosti. Velikost pulsů vzniklých indukci od blesku postačuje k úplnému zničení elektronického vybavení. Z těchto důvodů jsou používány přepětové ochrany, které svedou energii přepětového pulsu do zemního vodiče a tím ochrání dané zařízení. Výrobce stojanů **doporučuje** chránit hlavní rozvaděč (popř. podružný rozvaděč) napájecí výdejní stojany, elektronická zařízení (počítač, pokladna aj.) a datová vedení přepětovými ochranami a bleskojistkami. **Za škody vzniklé v důsledku nedostatečné ochrany kabelového propojení výrobce neručí!**

UPOZORNĚNÍ Pro bezporuchový chod výdejních stojanů je **nezbytné důsledně oddělit signálové kabely od kabelů napájecích, silových**. Jsou-li v blízkosti signálových kabelů kabely silové, dochází k rušení a nežádoucím parazitním jevům, které mohou způsobit problémy s ovládáním stojanů, nebo dokonce destrukci elektronických zařízení umístěných ve stojanech a v kiosku. Proto je nutno zabránit jakémukoli křížení, nebo společného vedení (v jednom svazku) signálových a silových kabelů. Lze to řešit tak, že silové a signálové kabely mají vlastní "kanály" (úložišť, kovové trubky). **Za škody vzniklé v důsledku nevhodně řešeného kabelového propojení výrobce neručí!**

4. NASTAVENÍ STOJANU A ZÁKLADNÍ FUNKCE

Nastavení výdejních stojanů se provádí pomocí souboru nastavovacích parametrů, kterými lze kontrolovat funkční parametry stojanu, zcela zásadně měnit režim a chování stojanu v různých situacích. Podle typu instalovaného elektronického počítadla lze hodnoty parametrů prohlížet a měnit pomocí dálkového IR (infra) ovladače, servisní klávesnice nebo pomocí tlačítek klávesnice předvolby umístěné na výdejním stojanu. Tabulka 26 popisuje základní parametry všech elektronických počítadel používaných ve stojanech TATSUNO EUROPE.

Tabulka 26 – Typy elektronických počítadel TATSUNO EUROPE

Typ počítadla	PDEX	TBELTX	TBELTM	PDEX5
Rok/měsíc první instalace	06/2008	06/2010	01/2016	5/2018
Použití	všechny typy stojanů	všechny typy stojanů bez teplotní kompenzace a bez „Slave“ displeje	stojany s hmotnostním měřičem (CNG & LPG)	všechny typy stojanů
Ověření OIML	R117	R117	R117, R139	R117, R139
MID Evaluation certificate	ne	ne	ano	ano
Software Validation (WELMEC 7.2)	ano	ano	ano	ano
Způsob nastavení parametrů	Dálkový ovladač PDERT-XS, servisní PDERT-XO, manažerský	Externí klávesnice nebo klávesnice předvolby	Dálkový ovladač PDERT-XS, servisní PDERT-XO, manažerský	Dálkový ovladač PDERT-XS, servisní PDERT-XO, manažerský 12tl.klávesnice předvolby
Zobrazení verze programu + CRC	po zapnutí nebo v parametru P05-1 (verze) P05-2 (CRC)	po zapnutí nebo v parametru P51 (CRC) P53 (verze)	po zapnutí nebo v parametru P05-1 (verze) P05-2 (CRC)	po zapnutí nebo v parametru M0-P05-1 (verze) M0-P05-2 (CRC)
Ochrana metrologických parametrů	heslem + přepínačem	přepínačem	heslem + přepínačem	heslem + přepínačem
Typ komunikačního protokolu	PDE (RS485)	PDE (RS485)	PDE (RS485)	PDE (RS485)

Způsob nastavení výdejního stojanu se liší v závislosti na použitém počítadle umístěném v hlavě výdejního stojanu. V následující kapitole budou popsány základní funkce a nastavení pro všechny typy elektronických počítadel.

4.1. POČÍTADLO PDEX5

Elektronické počítadlo PDEX5 se nastavuje pomocí dálkového ovladače. Pro výrobcem stojanů autorizované servisní techniky je určen žlutý servisní dálkový ovladač typ PDERT-5S, který umožňuje kompletní nastavení všech parametrů výdejního stojanu. Pro manažery čerpacích stanic je určen stříbrný dálkový ovladač PDERT-5O, pomocí kterého je možno provést:

- odečet neanulovatelných elektronických litrových součtoměrů všech výdejních hadic
- odečet a vynulování denních elektronických litrových a peněžních součtoměrů všech hadic
- nastavení jednotkových cen produktů (u manuálního provozu)
- odečet a nastavení provozních parametrů stojanu

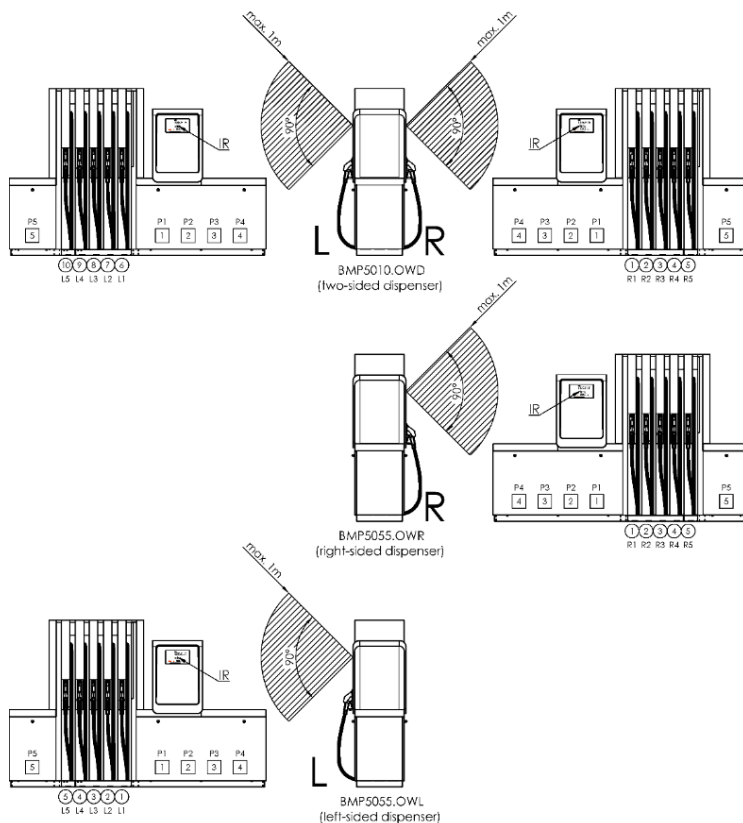
Nastavovací režim lze na stojanu vyvolat níže popsaným způsobem pouze ve stavu, kdy je výdejní stojan v klidu - tj. ve stavu dočerpáno, všechny pistole zavěšeny, všechny prodeje dokončeny. Existují dva přístupové režimy:

- ▣ **Operátorský režim** je určen pro obsluhu čerpací stanice. Umožňuje pouze odečítat hodnoty elektronických součtoměrů a hodnoty základních parametrů stojanů. Neumožňuje nulovat nebo měnit hodnoty parametrů.
- ▣ **Manažerský režim** je určen pro vedoucího čerpací stanice. Umožňuje odečítat hodnoty elektronických součtoměrů a nastavovat základní provozní parametry stojanu. Přístup do manažerského režimu je chráněn přístupovým heslem.

POZNÁMKA Jeli stojan vybaven 12tlačítkovou klávesnicí předvolby, potom je možno ji použít pro vstup do operátorského a manažerského režimu počítadla stojanu – viz kapitola 5.3.12

4.1.1. POPIS DÁLKOVÉHO OVLADAČE PDERT-50

Klávesnici dálkového manažerského ovladače PDERT-50 popisuje Obrázek 83. Při použití dálkového ovladače je nezbytné se přiblížit dálkovým ovladačem na vzdálenost cca 1 metru od středu zobrazovacího displeje výdejního stojanu, viz Obrázek 82. V elektronickém počítadle jsou výdejní hadice (L1...L5, R1...R5) a produkty (P1...P5) označovány číslicemi 1, 2, 3...9, 10.







Obrázek 82 - Dosah činnosti dálkového ovladače a značení hadic a produktů výdejního stojanu v elektronickém počítadle
(IR – pozice infra červeného přijímače na displeji; ; ①, ②, ③ ... - pozice hadic v počítadle)



Obrázek 83 - Popis kláves dálkového ovladače PDERT-50

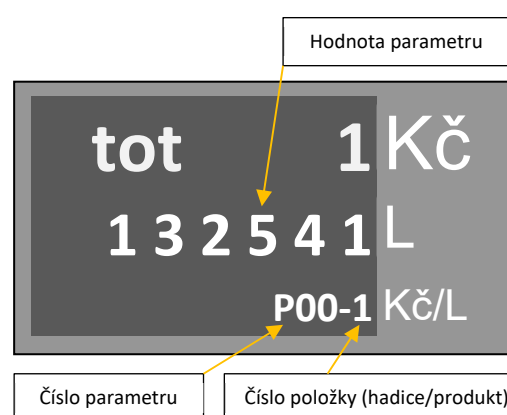
Manažerský režim se spouští stisknutím tlačítka <M>, operátorský tlačítkem <A>. Nastavované a odečítané hodnoty se zobrazují na displeji. V průběhu odečítání elektronických součtoměrů platí konvence značení částí výdejního stojanu popsaná viz Obrázek na předchozí stránce dole. Kromě nastavování a odečítání hodnot parametrů elektronického počítadla stojanu je možno dálkový ovladač použít i k následujícím provozním funkcím:

-  **Předvolba čerpané částky/objemu.** Klávesy <0>, <1>, ...<9> lze použít stejně jako tlačítkovou klávesnici předvolby k nastavení předvolby objemu/částky na stojanu.
-  **Odblokování stojanu po načerpání.** Pracuje-li stojan v manuálním režimu s blokováním po načerpání je možno klávesou <0> odblokovat celý stojan, klávesou <C> pouze jednu stranu.
-  **Odblokování stojanu po chybě.** Pracuje-li stojan v manuálním režimu a dojde-li k chybě na stojanu, je možno chybový stav zrušit stisknutím klávesy <0> nebo vyvěšením a zavěšením pistole.
-  **Test odsávací vývěvy (tzv. „Dry Test“).** V případě že je stojan v klidu a má všechny výdejní pistole zavěšeny je možné stiskem klávesy <8> otestovat funkci odsávací vývěvy. Odsávací vývěva se spustí na dobu definovanou parametrem 11. Vyzvednutím pistole se test vývěvy přeruší.

4.1.2. ZOBRAZOVÁNÍ ÚDAJŮ V NASTAVOVACÍM REŽIMU

Veškeré údaje se v nastavovacích režimech zobrazují na displeji stojanu. Při ovládání pomocí IR dálkového ovladače se údaje zobrazují na displeji strany, ze které byl nastavovací režim ovladačem vyvolán. Jednotlivé parametry jsou na displeji zobrazovány následujícím způsobem:

Číslo parametru: P00
 Číslo položky: 1 (pozice výdejní hadice)
 Hodnota parametru: 1132541 (objem v centilitrech)



4.1.3. OPERÁTORSKÝ REŽIM

Operátorský režim počítadla PDEX5 se zahajuje namířením dálkového manažerského ovladače na displej stojanu ze vzdálenosti cca 1 m od středu displeje a stisknutím tlačítka <A>. **Všechny výdejní pistole na stojanu musí být předtím zavěšeny a prodej na stojanu ukončen (zaplacen).** Po vyvolání operátorského režimu je zobrazena hodnota prvního parametru P00-1. Přechod na následující parametry a jejich položky se provádí pomocí kláves <>> a <+>. Operátorský režim umožňuje zobrazit, **nikoliv však změnit**, hodnoty všech parametrů obsažených v níže uvedeném seznamu.

Parametr	Popis
P00	Neanulovatelné součtoměry množství (objemové nebo hmotnostní)
P01	Nulovatelné součtoměry množství (objemové nebo hmotnostní)
P02	Nulovatelné součtoměry částky (peněžní)

Jednotlivé parametry budou popsány dále. Operátorský režim je ukončen stiskem tlačítka <R> nebo <A>. Režim se ukončí automaticky, pokud po dobu 60 sekund není stisknuto žádné tlačítko na dálkovém ovladači.

4.1.4. MANAŽERSKÝ REŽIM

Manažerský režim se zahajuje namířením manažerského dálkového ovladače na displej stojanu ze vzdálenosti cca 1 m od středu displeje a stisknutím tlačítka <M>. **Všechny výdejní pistole na stojanu musí být předtím zavěšeny a prodej na stojanu ukončen (zaplacen).** Po vyvolání manažerského režimu se na displeji stojanu objeví výzva pro zadání 4–místného přístupového hesla. Z důvodu utajení hesla se vkládané číslice zobrazují jako čárky. Z výroby je nastaveno přístupové heslo: „1111“. **Příklad:** Stisknout postupně klávesy <M><1><1><1><1> a <E>



POZNÁMKA Pokud manažer stanice zapomene platné přístupové heslo, potom nezbyvá než kontaktovat autorizované servisní pracovníky, kteří nastaví heslo nové.

Po zadání platného přístupového hesla se na displeji zobrazí hodnota prvního parametru 01. Nyní je možno procházet parametry pomocí klávesy <>>, nebo stiskem zadat **číslo hledaného parametru** a potvrdit klávesou <E> pro přímý přechod na požadovaný parametr. Manažerský režim umožňuje zobrazit a změnit hodnoty parametrů obsažených v níže uvedeném seznamu, viz tabulka níže.

tot 1
132541
P00-1

Parametr	Popis	Parametr	Popis
P00	Neanulovatelné objemové součtoměry	P20	Historie poruchových hlášení
P01	Nulovatelné součtoměry množství (objem/hmotnost)	P21	Statistika poruch výdejního místa A
P02	Nulovatelné součtoměry částky (peněžní)	P22	Statistika poruch výdejního místa B
P03	Jednotkové ceny v manuálním režimu	P23	Statistika poruch výdejního místa C
P04	Aktuální čas a datum	P24	Statistika poruch výdejního místa D
P05	Programová verze a kontrolní součty	P25	Historie posledních čerpání na výdejním místě A
P06	Aktivace rozhraní Modbus	P26	Historie posledních čerpání na výdejním místě B
P07	- neobsazeno -	P27	Historie posledních čerpání na výdejním místě C
P08	Přístupové heslo do manažerského režimu	P28	Historie posledních čerpání na výdejním místě D
P09	- neobsazeno -	P29	Historie údržby
P10	Sériová čísla periferních jednotek	P30	Historie korekčních faktorů
P11	Doba trvání uživatelského testu odsávání par	P31	Počet událostí
P12	Režim ovládní výdejního stojanu	P32	Historie změn režimu ovládní výdejního stojanu
P13	Export parametrů počítačového stojanu	P33	Historie odsávání par výdejního místa A
P14	Aktuální teplota produktů	P34	Historie odsávání par výdejního místa B
P15	Vynulování nulovatelných součtoměrů P01 a P02	P35	Průměrná hodnota poměru páry/palivo pro odsávání par
P16-P19	- neobsazeno -	P36	Průměrná hodnota činitele zpětné vazby odsávání par

Manažerský režim je ukončen stiskem tlačítka <R> nebo <A>. Režim je též ukončen automaticky, pokud po dobu 60 sekund není stisknuto žádné tlačítko na dálkovém ovladači. Při opuštění nastavovacího režimu se na displeji objeví hlášení SETUP End, a potom se zobrazí poslední čerpání (poslední stav displeje před vstupem do manažerského režimu).

SETUP
End

4.1.5. NENULOVATELNÉ SOUČTOMĚRY MNOŽSTVÍ (P00)

Nenulovatelné elektronické součtoměry množství pro všechny výdejní hadice jsou uloženy v paměti elektronického počítačového. Udávají, jaké množství paliva celkově bylo odčerpáno jednotlivými výdejními hadicemi. **Tyto součtoměry nelze žádným způsobem modifikovat.**

Parametr	Význam
P00-1	množství paliva odčerpáno hadicí 1 v centilitrech (x 0.01L)
P00-2	množství paliva odčerpáno hadicí 2 v centilitrech (x 0.01L)
...	...
P00-10	množství paliva odčerpáno hadicí 10 v centilitrech (x 0.01L)

POZNÁMKA Počet součtoměrů výdejních hadic zobrazených v parametru P00 je podmíněn konfigurací výdejního stojanu. Systém značení výdejních hadic a produktů popisuje **Chyba! Nenalezen zdroj odkazů..**

4.1.6. DENNÍ SOUČTOMĚRY MNOŽSTVÍ (P01)

Elektronické denní součtoměry množství pro všechny výdejní hadice jsou uloženy v paměti elektronického počítačového. Udávají, jaké množství paliva celkově bylo odčerpáno jednotlivými výdejními hadicemi po posledním vynulování (např. po začátku směny). **Tyto součtoměry je možno kdykoli vynulovat s pomocí parametru P15 (popis viz dále).**

Parametr	Význam
P01-1	množství paliva odčerpaného hadicí 1 v centilitrech (x 0.01L)
P01-2	množství paliva odčerpaného hadicí 2 v centilitrech (x 0.01L)
...	...
P01-10	množství paliva odčerpaného hadicí 10 v centilitrech (x 0.01L)

POZNÁMKA Počet součtoměrů výdejních hadic zobrazených v parametru P01 je podmíněn konfigurací výdejního stojanu. Systém značení výdejních hadic a produktů popisuje Obrázek 82.

4.1.7. DENNÍ SOUČTOMĚRY ČÁSTKY (P02)

Elektronické denní součtoměry částky (peněžní jednotky) pro všechny výdejní hadice (pistole) jsou uloženy v paměti elektronického počítadla. Udávají, za jakou celkovou částku bylo odčerpáno palivo jednotlivými výdejními hadicemi po posledním vynulování (např. začátkem směny). **Tyto součtoměry je možno kdykoli vynulovat s pomocí parametru P15** (popis viz dále).

Parametr	Význam
P02-1	peněžní hodnota paliva odčerpaného hadicí 1 v peněžní jednotce (Kč)
P02-2	peněžní hodnota paliva odčerpaného hadicí 2 v peněžní jednotce (Kč)
...	...
P02-10	peněžní hodnota paliva odčerpaného hadicí 3 v peněžní jednotce (Kč)

POZNÁMKA Počet součtoměrů výdejních hadic zobrazených v parametru P02 je podmíněn konfigurací výdejního stojanu. Systém značení výdejních hadic a produktů popisuje Obrázek 82.

4.1.8. JEDNOTKOVÉ CENY PALIVOVÝCH PRODUKTŮ V MANUÁLNÍM REŽIMU (P03)

Tato funkce umožňuje zobrazit a nastavit aktuální jednotkové ceny (tj. ceny jednoho litru paliva) všech palivových produktů. Tyto jednotkové ceny paliva se zobrazí na displeji po vyzvednutí výdejní pistole v případě, kdy stojan pracuje v **manuálním režimu**. Nastavení se provádí stisknutím klávesy **<Ent>** zadáním ceny ve formátu **CCCC** a potvrzením klávesou **<Ent>**. Desetinná tečka se nezadá. Např. cena 1.03 €/L se zadá jako číslo 0103, cena 34,15 Kč/L jako číslo 3415, apod.

Parametr	Význam	Výrobní nastavení
P03-1	jednotková cena produktu hadice 1	0,00 Kč/L
P03-2	jednotková cena produktu hadice 2	0,00 Kč/L
...
P03-10	jednotková cena produktu hadice 10	0,00 Kč/L

displeji po vyzvednutí výdejní pistole v případě, kdy stojan pracuje v **manuálním režimu**. Nastavení se provádí stisknutím klávesy **<Ent>** zadáním ceny ve formátu **CCCC** a potvrzením klávesou **<Ent>**. Desetinná

POZNÁMKA Počet výdejních hadic zobrazených v parametru P03 je podmíněn konfigurací výdejního stojanu. Systém značení výdejních hadic a produktů popisuje Obrázek 82. Při změně nastavení jednotkové ceny se tato změna projeví až po následném vyzvednutí výdejní pistole a vynulování displeje.

UPOZORNĚNÍ Hodnoty nastavené v parametru P03 jsou platné **pouze v manuálním režimu stojanu**. Je-li výdejní stojan připojený k centrálnímu řídicímu systému stanice, potom se jednotková cena paliva nastavuje přímo řídicím systémem před každým čerpáním. Hodnoty parametru P03 jsou v tomto případě nefunkční.

UPOZORNĚNÍ Výdejní stojan **nepovoluje čerpání na nulovou hodnotu jednotkové ceny**. V tomto případě se po vyzvednutí výdejní pistole objeví na displeji výdejního stojanu poruchové hlášení E30 a nezahájí se čerpání.

4.1.9. AKTUÁLNÍ ČAS A DATUM (P04)

Tato funkce umožňuje zobrazit a nastavit aktuální čas a datum. Nastavení se provádí stisknutím klávesy **<E>** zadáním času/data ve správném formátu a potvrzením klávesou **<E>**.

Parametr	Význam	Výrobní nastavení
P04-1	Nastavení času, formát HHMMSS (např. 125600 = 12:56:00)	0:00:00
P04-2	Nastavení data, formát DDMMRR (např. 230821 = 23. 08. 2021)	1.1.2001

time
125600
P04-1

POZNÁMKA Časový údaj využívají parametry P20 až P34 pro zaznamenání přesného okamžiku vzniku poruchy, ukončení čerpání, změny režimu stojanu ... atd. Časový údaj má pouze informativní funkci, nemá vliv na průběh čerpání.

date
230821
P04-2

UPOZORNĚNÍ Minimálně 5 dní po přerušení elektrického napájení výdejního stojanu dojde k vynulování interních hodin. Časový údaj přejde na výrobní nastavení a je třeba jej opět nastavit!

4.1.10. ZOBRAZENÍ VERZE PROGRAMU A KONTROLNÍCH SOUČTŮ (P05)

Parametr slouží k zobrazení verze programu počítadla a vypočtených kontrolních součtů. Tyto údaje jsou určeny pro kontrolní metrologické orgány a autorizované servisní techniky. Význam jednotlivých parametrů popisuje tabulka níže.

INFO
102
P05-1

Parametr	Význam
P05-1	Verze metrologicky relevantní části programu. Je uvedena v typovém certifikátu počítadla (např. 102 = verze 1.02)
P05-2	CRC metrologicky relevantní části programu. Je uvedena v typovém certifikátu počítadla (např. dbd2 FFA4)
P05-3	Verze celého programu (např. 1.02 release 14)
P05-4	CRC celého programu (např. 27E6 622d)
P05-5	CRC programu hlavní jednotky teplotní korekce PDEINP1 (senzory teploty 1 až 4). Není-li jednotka přítomna zobrazí se „----“
P05-6	CRC programu doplňkové jednotky teplotní korekce PDEINP2 (senzory teploty 5 až 8). Není-li přítomna zobrazí se „----“
P05-7	Datum a čas sestavení programu. První řádek displeje zobrazuje čas (hhmmss) a druhý datum (DDMMRR) sestavení programu.
P05-8	CRC programu jednotky pro měření tlaku PDEDPS s adresou 1. Není-li jednotka přítomna zobrazí se „----“
P05-9	CRC programu jednotky pro měření tlaku PDEDPS s adresou 2. Není-li jednotka přítomna zobrazí se „----“
P05-10	CRC programu jednotky pro měření tlaku PDEDPS s adresou 3. Není-li jednotka přítomna zobrazí se „----“
P05-11	CRC programu jednotky pro měření tlaku PDEDPS s adresou 4. Není-li jednotka přítomna zobrazí se „----“

POZNÁMKA Metrologicky relevantní údaje P05-1 a P05-2 se také na chvíli zobrazují na displeji po zapnutí napájení.

POZNÁMKA Vypočtené hodnoty CRC (cyklických redundantních součtů) z podparametrů 1 a 3 jsou kontrolovány po zapnutí. Je-li vypočtený kontrolní součet odlišný od uloženého korektního součtu, stojan je zablokován a je zobrazeno chybové hlášení E13. Vyšší řády cyklického kontrolního součtu jsou zobrazeny na řádku celkové ceny, nižší řády na řádku množství. CRC programů periferních jednotek (PDEINP a PDEDPS) se kontroluje před povolením každého čerpání. Při zjištění neshody vypočtené hodnoty kontrolního součtu periferní jednotky s hodnotou správnou není čerpání zahájeno a je zobrazeno odpovídající chybové hlášení.

4.1.11. AKTIVACE ROZHRAŇÍ MODBUS (P06)

Rozhraní modbus umožňuje servisním organizacím provádět vzdáleně diagnostiku výdejních stojanů. Parametr P06 umožňuje aktivovat Modbus rozhraní zadáním platného klíče (osmimístný kód).

Parametr	Význam	Výrobní nastavení
P06=0	Licence pro funkci Modbus není platná. Rozhraní Modbus není aktivní.	0
P06=1	Licence pro funkci Modbus je platná. Rozhraní Modbus je aktivní.	

MO
0
P06

4.1.12. PŘÍSTUPOVÉ HESLO DO MANAŽERSKÉHO REŽIMU (P08)

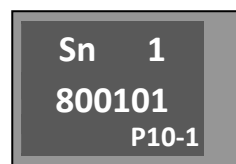
Tato funkce umožňuje zobrazit a změnit přístupové heslo do manažerského režimu. Nastavení se provádí stisknutím klávesy <E> zadáním nového hesla ve formátu HHHH a potvrzením <E>.

Parametr	Význam	Výrobní nastavení
P08 = 1 až 9999	Přístupové heslo do manažerského režimu	1111

MO
1111
P08

4.1.13. SÉRIOVÁ ČÍSLA PERIFERNÍCH JEDNOTEK (P10)

Parametr slouží k zobrazení sériových čísel připojených periferních jednotek. Skutečná sériová čísla periferních jednotek se porovnávají s čísly uloženými v paměti procesorové jednotky. Pokud je zjištěna neshoda, je zobrazeno chybové hlášení a čerpání není povoleno. Seznam připojených jednotek je uveden v tabulce níže.

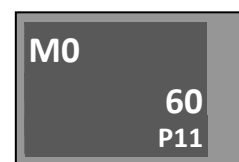


Příklad: Parametr P10-1, sériové číslo procesorové desky SN: 18-00101

Parametr	Jednotka	Chybové hlášení při neshodě
P10-1	Procesorová jednotka	
P10-2	Hlavní jednotka teplotní korekce PDEINP1 (sensory teploty 1 až 4)	E83-1
P10-3	Doplňková jednotka teplotní korekce PDEINP2 (sensory teploty 5 až 8)	E83-2
P10-4	Hmotnostní měřič A	E84-1
P10-5	Hmotnostní měřič B	E84-2
P10-6	Hlavní (master) zobrazovací jednotka (displej) výdejního místa A	E80-1
P10-7	Vedlejší (slave) zobrazovací jednotka (displej) výdejního místa A	E80-2
P10-8	Hlavní jednotka elektromechanického součtoměru výdejního místa A	E82-1
P10-9	Doplňková jednotka elektromechanického součtoměru výdejního místa A	E82-2
P10-10	Hlavní (master) zobrazovací jednotka (displej) výdejního místa B	E80-1
P10-11	Vedlejší (slave) zobrazovací jednotka (displej) výdejního místa B	E80-2
P10-12	Hlavní jednotka elektromechanického součtoměru výdejního místa B	E82-1
P10-13	Doplňková jednotka elektromechanického součtoměru výdejního místa B	E82-2
P10-14	Hlavní (master) zobrazovací jednotka (displej) výdejního místa C	E80-1
P10-15	Vedlejší (slave) zobrazovací jednotka (displej) výdejního místa C	E80-2
P10-16	Hlavní jednotka elektromechanického součtoměru výdejního místa C	E82-1
P10-17	Doplňková jednotka elektromechanického součtoměru výdejního místa C	E82-2
P10-18	Hlavní (master) zobrazovací jednotka (displej) výdejního místa D	E80-1
P10-19	Vedlejší (slave) zobrazovací jednotka (displej) výdejního místa D	E80-2
P10-20	Hlavní jednotka elektromechanického součtoměru výdejního místa D	E82-1
P10-21	Doplňková jednotka elektromechanického součtoměru výdejního místa D	E82-2
P10-22	Jednotka měření tlaku PDEDPS s adresou 1	E85
P10-23	Jednotka měření tlaku PDEDPS s adresou 2	E85
P10-24	Jednotka měření tlaku PDEDPS s adresou 3	E85
P10-25	Jednotka měření tlaku PDEDPS s adresou 4	E85

4.1.14. DOBA TRVÁNÍ UŽIVATELSKÉHO TESTU SYSTÉMU ODSÁVÁNÍ PAR (P11)

Parametr udává dobu trvání testu v sekundách, po kterou bude spuštěna vývěva systému odsávání par po stisku tlačítka <8>. Nastavení se provádí stisknutím klávesy <E> zadáním doby testu ve formátu **SSS** a potvrzením klávesou <E>.



Parametr	Význam	Výrobní nastavení
P11 = 5, 6...300	Doba trvání testu po stisku tlačítka <8> v sekundách	60

4.1.15. REŽIM OVLÁDÁNÍ VÝDEJNÍHO STOJANU (P12)

Parametr definuje způsob ovládání výdejního stojanu.

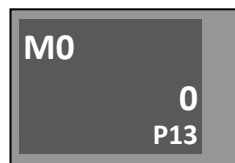
Parametr	Význam	Výrobní nastavení
12 = 0	<u>Automatický režim s dálkovým řízením</u> Stojan je dálkově řízen řídicím počítačem po datové lince. Stojan začne čerpat palivo pouze v případě obdržení příkazu autorizace řídicím systémem (POS). Součástí příkazu autorizace je jednotková cena paliva pro každé čerpání, předvolená maximální cena nebo množství a číslo produktu. Čerpání se nespustí při nulové ceně paliva, nulové předvolené částce/objemu nebo nesouhlasí-li číslo produktu. Při výpadku komunikace se stojan zablokuje s chybou E18. Chyba E18 se objeví vždy, není-li detekována komunikace po dobu delší než 3 sekundy. Po navázání komunikace chyba zmizí.	0
12 = 3	<u>Manuální režim</u> Stojan je zcela nezávislý, není dálkově řízený. Datová linka je blokována. Jednotkové ceny paliva se řídí pomocí parametru P03. Pokud není nastavený speciální manuální režim s blokováním po načerpání nebo režim s ovládním signálem RELEASE, spustí se čerpání ihned po vyzvednutí výdejní pistole a vynulování displeje. Přepnutí z automatického do manuálního režimu může být blokováno přepínačem SW1-2	

4.1.16. EXPORT PARAMETRŮ (P13)

Export parametrů počítadla z paměti na paměťovou kartu (SD kartu) se provede stisknutím klávesy <E> zadáním 1 a potvrzením klávesou <E>. Před spuštěním testu se přesvědčte, je-li v procesorové desce vložena SD karta. V případě, že export parametrů proběhl úspěšně se na displeji zobrazí hlášení „done“.

Parametr	Význam	Výrobní nastavení
P13=0	Klidový stav	0
P13=1	Export parametrů	

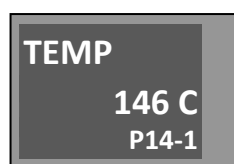
Soubor obsahující parametry se uloží na kartu do adresáře \CONFIG \EXPORT. Po ukončení exportu dat hodnota parametru přejde do hodnoty 0.



4.1.17. AKTUÁLNÍ TEPLOTA PALIVOVÝCH PRODUKTŮ (P14)

Funkce zobrazuje aktuální teplotu palivových produktů naměřenou teplotními čidly v hydraulice stojanu. Číslo podparametru odpovídá číslu pistole nikoli číslu teplotního čidla. Aktualizace údajů probíhá průběžně cca jednou za sekundu. Teplota se zobrazuje s přesností na jedno desetinné místo např. 146 = 14.6°C.

Parametr	Význam
P14-1	Teplota paliva produktu pistole číslo 1
P14-2	Teplota paliva produktu pistole číslo 2
...	...
P14-10	Teplota paliva produktu pistole číslo 10

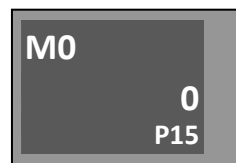


POZNÁMKA Počet pistolí zobrazených v parametru P14 je podmíněn nastavenou konfigurací výdejního stojanu.. Pokud teplotní čidlo není připojeno zobrazí se na displeji „ - - - “.

4.1.18. VYNULOVÁNÍ DENNÍCH (NULOVATELNÝCH) SOUČTOMĚŘŮ (P15)

Parametr slouží k vynulování všech denních součtoměrů výdejních hadic. Po nastavení hodnoty parametru na 1 a potvrzení (<E> +<1>+<E>), dojde k **vynulování** všech součtoměrů, které jsou součástí parametru P01 a P02. Objeví se hlášení „done“ a hodnota parametru přejde do hodnoty 0.

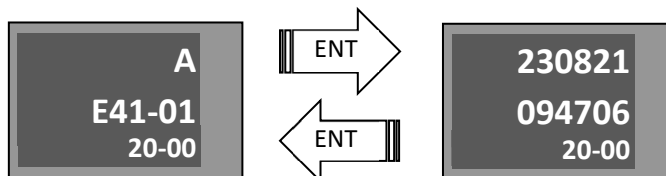
Parametr	Význam	Výrobní nastavení
P15=0	Klidový stav	0
P15=1	Vynulování denních nulovatelných součtoměrů hadic P01 a P02	



4.1.19. HISTORIE PORUCHOVÝCH HLÁŠENÍ (P20)

Funkce slouží k zobrazení historie posledních 100 kódů poruchových hlášení, které na výdejním stojanu nastaly. Tabulka chybových hlášení je uvedena v kapitole 6.2.1. Po přechodu na parametr P20 se na displeji zobrazí kód posledního poruchového hlášení a označení pro výdejní místo, kde k poruše došlo A, B, C nebo D (např. E41-01 porucha připojení generátoru impulzů na vstupu PUL1 pro výdejní místo A). Po stisku klávesy <E> se zobrazí datum a čas vzniku poruchy. Po stisknutí klávesy <+> se na displeji objeví kód předposledního poruchového hlášení atd.

Parametr	Význam
(P)20-00	kód poslední poruchy
(P)20-01	kód předposlední poruchy
...	...
(P)20-98	kód 99 poslední poruchy
(P)20-99	kód 100 poslední poruchy

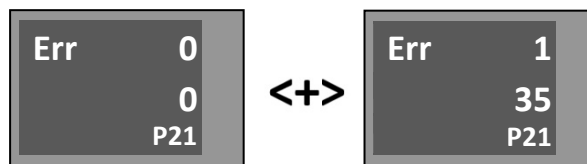


POZNÁMKA Pokud na stojanu nastanou dvě stejné poruchy za sebou, potom se zobrazí pouze ta poslední.

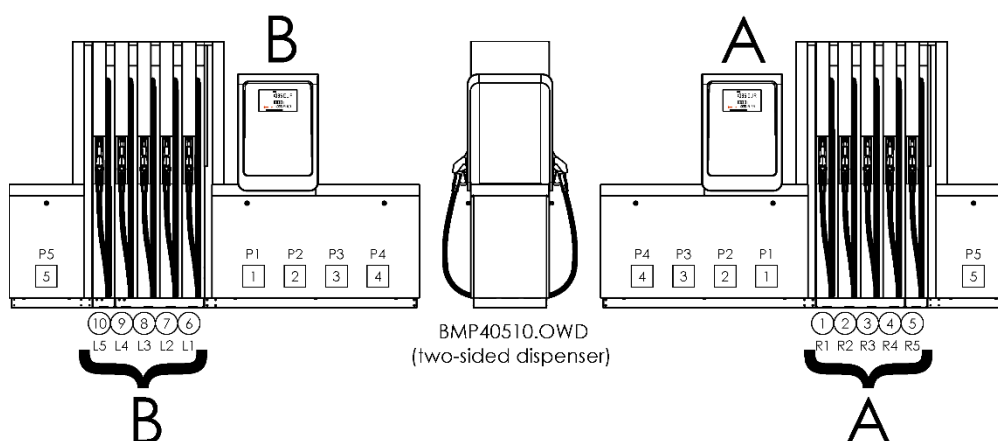
4.1.20. STATISTIKA PORUCH VÝDEJNÍHO MÍSTA (P21, P22, P23, P24)

Parametr slouží k zobrazení kumulativních počtů jednotlivých poruchových hlášení pro dané výdejní místo. Na prvním řádku displeje se zobrazuje kód chybového hlášení a na druhém řádku četnost výskytu dané chyby. Po přechodu na parametr P21 (statistika kódu poruch pro výdejní místo A) se na displeji zobrazí četnost poruch pro kód poruchy E0. Po stisknutí klávesy <+> se na displeji objeví četnost kódu poruchy E1 ... atd. Tabulka kódů chybových hlášení je uvedena v kapitole 6.2.1.

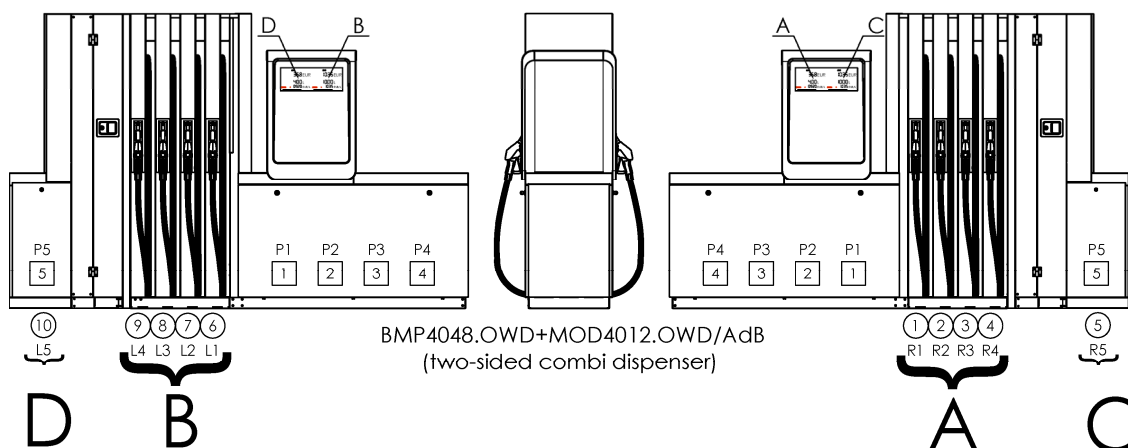
Parametr	Význam
P21	Statistika kódů poruch pro výdejní místo A
P22	Statistika kódů poruch pro výdejní místo B
P223	Statistika kódů poruch pro výdejní místo C
P24	Statistika kódů poruch pro výdejní místo D



POZNÁMKA *Výdejní místo stojanu je definováno jako místo, kde lze provést jeden nezávislý výdej paliva (jedno čerpání). Standardně má oboustranný výdejní stojan dvě výdejní místa – A a B (viz Obrázek dole), jednostranný stojan jedno výdejní místo - A. Existují ale varianty výdejních stojanů, zejména kombinované stojany, kdy na jedné straně stojanu je možno provést dvě současná čerpání (např. nafta + AdBlue). Potom má oboustranný stojan čtyři výdejní místa A, B, C a D (viz Obrázek na další stránce) a jednostranný stojan dvě výdejní místa A a B. Každé výdejní místo musí mít jeden hlavní zobrazovací displej a může obsloužit jednu až pět výdejních hadic.*



Obrázek 84 – Příklad standardního výdejního stojanu se dvěma výdejními místy A a B (dva současné výdeje, dva hlavní displeje; ①, ②, ③ ... - pozice hadic v počítadle)

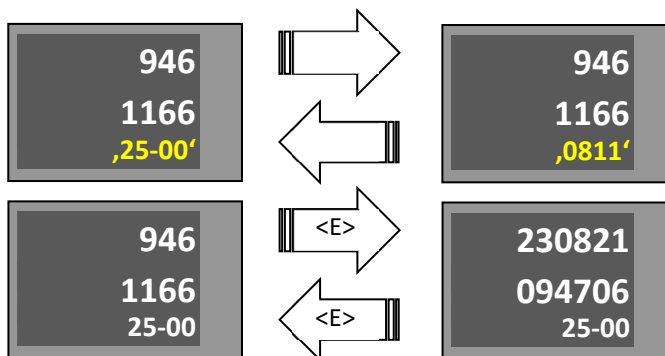


Obrázek 85 – Příklad kombinovaného výdejního stojanu se čtyřmi výdejními místy A, B, C a D (čtyři současné výdeje, čtyři hlavní displeje; ①, ②, ③ ... - pozice hadic v počítadle)

4.1.21. HISTORIE POSLEDNÍCH ČERPÁNÍ NA VÝDEJNÍM MÍSTĚ (P25, P26, P27, P28)

Parametr slouží k zobrazení posledních 100 čerpání pro dané výdejní místo. Po přechodu na parametr P25 (historie čerpání pro výdejní místo A) se na displeji zobrazí poslední čerpání (transakce). Na displeji jednotkové ceny problikává cena transakce s číslem parametru. Po stisknutí klávesy <+> se objeví předposlední čerpání ...atd. Po stisknutí klávesy <E> se objeví na displeji datum a čas ukončení uloženého čerpání.

Parametr	Význam
(P)25	Historie čerpání pro výdejní místo A
(P)26	Historie čerpání pro výdejní místo B
(P)27	Historie čerpání pro výdejní místo C
(P)28	Historie čerpání pro výdejní místo D

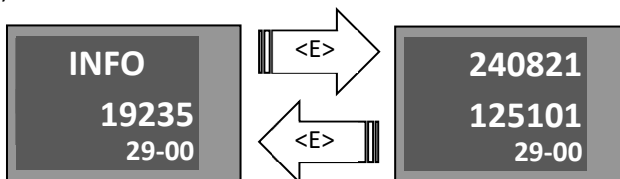


Příklad: Poslední čerpání na výdejním místě A mělo hodnotu 11.66 L, 9.46 €, 0.811 €/L a bylo ukončeno 23.8.2021 v 9:47:06 hod.

4.1.22. HISTORIE ÚDRŽBY (P29)

Parametr umožňuje zobrazit identifikační kódy posledních 50 servisních dálkových ovladačů, kterými se vstupovalo do servisního režimu počítadla. Po přechodu na parametr P29 se na displeji množství zobrazí identifikační kód posledního servisního dálkového ovladače (např. 19235). Po stisknutí klávesy <+> se objeví kód předposledního dálkového ovladače ...atd. Po stisknutí klávesy <E> se objeví na displeji datum a čas vstupu servisního ovladače do nastavovacího režimu počítadla výdejního stojanu (např. 24.8.2021 v 12:51:01 hod.)

Parametr	Význam
P(29)-00	Kód posledního servisního ovladače
P(29)-01	Kód předposledního servisního ovladače
...	...
P(29)-49	Kód 50 servisního ovladače



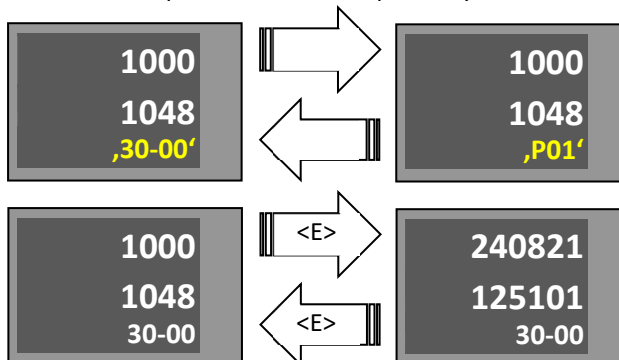
POZNÁMKA žluté servisní dálkové ovladače PDERT-5S používají pracovníci autorizovaného servisu výdejních stojanů TATSUNO EUROPE. Servisní ovladače mají každý svůj vnitřní identifikační kód, který se zapíše do paměti počítadla stojanu při vstupu do servisního režimu. Pomocí parametru P29 je tedy možné zjistit kdo a kdy vstoupil do servisního režimu počítadla, tj. identifikovat servisního technika a čas servisního zásahu.



4.1.23. HISTORIE ZMĚN KOREKČNÍCH FAKTORŮ (P30)

Parametr umožňuje zobrazit posledních 50 záznamů o změně nastavení korekčních faktorů měřicích zařízení (měřičů, pulsních generátorů). Po přechodu na parametr P30 se na displeji objeví poslední záznam o změně korekčního faktoru – na displeji částky se objeví původní korekční faktor, na displeji množství nový změněný korekční faktor, na displeji jednotkové ceny číslo měřicího zařízení (P01, P02, ...P10), které problikává s číslem parametru a pořadovým číslem záznamu o změně korekčního faktoru. Po stisknutí klávesy <+> se objeví předposlední záznam o změně korekčního faktoru ...atd. Po stisknutí klávesy <E> se objeví na displeji datum a čas změny korekčního faktoru.

Parametr	Význam
(P)30-00	Kód posledního záznamu změny korek. faktoru
(P)30-01	Kód předposledního záznamu změny kor. faktoru
...	...
P(30)-49	Kód 50 záznamu změny korekčního faktoru



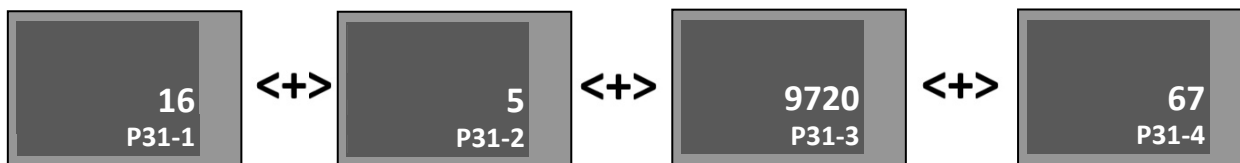
Příklad: Poslední záznam (00) o změně korekčního faktoru měřicího zařízení P01, původní korekční faktor = 1.000, nový korekční faktor = 1.048, datum a čas změny korekčního faktoru = 24.8.2021 v 12:51:01 hod.)

POZNÁMKA **Korekční faktor** (měřiče, generátoru impulzů) se používá při metrologickém nastavení měřicího zařízení. Pracovníci autorizovaného servisu nebo legální metrologie jej nastaví tak, aby měřicí zařízení vyhovovalo z hlediska přesnosti místním předpisům (MID směrnice, ...). Změně korekčního faktoru předchází porušení metrologické ochranné značky (nálepky, plomby). Po nastavení faktoru musí být instalována nová ochranná značka za přítomnosti metrologa. Parametr P30 slouží ke kontrole majitelům stanice a metrologickým úředníkům.

4.1.24. POČET UDÁLOSTÍ (P31)

Parametr slouží k zobrazení kumulativních počtů některých důležitých událostí, jako je počet změn korekčních faktorů, počet uložení výrobních čísel periferních jednotek (tj. počet uložení konfigurace), počet zapnutí počítadla (tj. počet výpadků napájení), počet vstupů do servisního režimu. Po přechodu na parametr P31 se na displeji zobrazí kumulativní počet změn korekčního faktoru (P31-1). Po stisknutí klávesy <+> se na displeji objeví četnost uložení sériových čísel ... atd.

Parametr	Význam
P31-1	Kumulativní počet provedených ručních i automatických změn korekčního faktoru
P31-2	Kumulativní počet uložení sériových čísel periferních jednotek (= počet uložení konfigurace počítadla)
P31-3	Kumulativní počet zapnutí napájení počítadla (= počet výpadků napájení)
P31-4	Kumulativní počet vstupů do konfiguračního režimu na servisní úrovni.

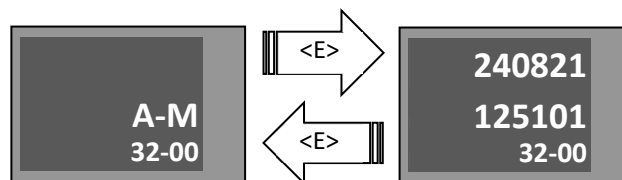


POZNÁMKA **Uložení sériových čísel periferních jednotek** se provádí při montáži a oživení nového elektronického počítadla stojanu, případně po výměně některé z jeho důležitých částí (displej, jednotka teplotních čidel ...). Pro uložení je nezbytný vstup do servisního režimu a porušení metrologické ochranné značky (plomba, štítek).

4.1.25. HISTORIE ZMĚN REŽIMU OVLÁDÁNÍ VÝDEJNÍHO STOJANU (P32)

Parametr umožňuje zobrazit posledních 20 záznamů o změně pracovního režimu stojanu, tj. změně z manuálního na automatický režim a obráceně (viz parametr P12). Po přechodu na parametr P32 se na displeji objeví poslední záznam o změně pracovního režimu – na displeji částky se **M-A** (změna z manuálního na automatický režim) nebo **A-M** (změna z automatického na manuální režim). Po stisknutí klávesy <+> se objeví předposlední záznam o změně korekčního faktoru ...atd. Po stisknutí klávesy <E> se objeví na displeji datum a čas změny režimu.

Parametr	Význam
(P)33-00	Poslední záznam změny pracovního režimu
(P)33-01	Předposlední záznam změny pracovního režimu
...	...
P(33)-19	20. záznam změny pracovního režimu



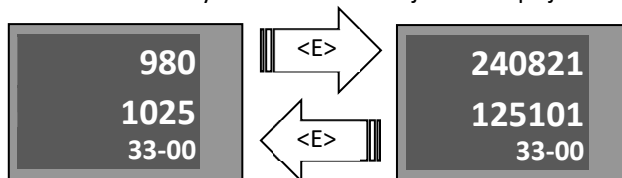
Příklad: Dle posledního záznamu (00) proběhla dne 24.8.2021 ve 12:51:01 hod. změna z automatického na manuální režim (A-M)

POZNÁMKA **Hlídkání změny z automatického na manuální režim** je důležité. Při výdeji paliva v manuálním režimu se používají jednotkové ceny paliva nezávislé na pokladně a údaje o výdeji paliva nejsou přenášeny na pokladnu. Přechod z automatického na manuální režim je možno zakázat přepnutím prepínače SW1-2, chráněného plombou.

4.1.26. HISTORIE ODSÁVÁNÍ PAR (P33, P34)

Parametr slouží k zobrazení posledních 40 čerpání na pistolích s aktivovaným odsáváním par pro výdejní místo A (P33) nebo B (P34). Záznamy se ukládají pouze v případě, pokud je aktivován interní monitorovací systém odsávání par. Po přechodu na parametr P33 (historie odsávání par pro výdejní místo A) se na displeji zobrazí hodnoty odsávání par pro poslední čerpání. Na řádku celkové částky je zobrazena hodnota činitele zpětné vazby v procentech s jedním desetinným místem (více informací viz P36). Na řádku množství je zobrazen poměr páry/palivo v procentech s jedním desetinným místem. Po stisknutí klávesy <+> se objeví předposlední čerpání ...atd. Po stisknutí klávesy <E> se objeví na displeji datum a čas ukončení uloženého čerpání.

Parametr	Význam
(P)33	Historie odsávání par pro výdejní místo A
(P)34	Historie odsávání par pro výdejní místo B

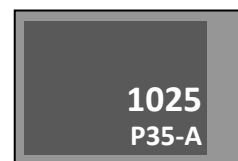


Příklad: Dle posledního záznamu (00) proběhlo dne 24.8.2021 ve 12:51:01 hod. čerpání při kterém byl činitel zpětné vazby odsávání par 98,0% a poměr objemu odsátých par k objemu proteklého paliva činil 102,5%

4.1.27. PRŮMĚRNÁ HODNOTA POMĚRU PÁRA/PALIVO (P35)

Parametr slouží k zobrazení průměrné hodnoty poměru objemu odsátých par k objemu vydaného paliva. Průměr se počítá z posledních 40 čerpání pro výdejní místo A a B. Po přechodu na parametr P35 se na displeji zobrazí průměrná hodnota poměru objemů pro výdejní místo A (P35-A). Na řádku množství je zobrazen poměr páry/palivo v procentech s jedním desetinným místem. Po stisknutí klávesy <+> se objeví průměrná hodnota poměru pro výdejní místo B (P35-B).

Parametr	Význam
P35-A	Průměrná hodnota poměru objemu odsátých par k objemu vydaného paliva pro výdejní místo A
P35-B	Průměrná hodnota poměru objemu odsátých par k objemu vydaného paliva pro výdejní místo B



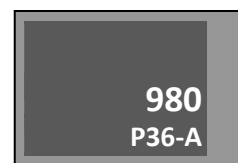
Příklad: Průměrná hodnota poměru objemu odsátých par k objemu vydaného paliva pro výdejní místo A je 102,5%

POZNÁMKA Průměrná hodnota by se měla pohybovat v rozmezí 95% až 105%. Pokud je hodnota nižší jak 95% znamená to pravděpodobně nějaký problém s vývěvou (opotřebením) případně nečistoty v potrubí. Pokud je hodnota vyšší jak 105% potom zřejmě nefunguje správně regulace (elektromagnetický ventil).

4.1.28. PRŮMĚRNÁ HODNOTA ČINITELE ZPĚTNÉ VAZBY (P36)

Parametr slouží k zobrazení průměrné činitele zpětné vazby systému odsávání par. Průměr se počítá z posledních 40 čerpání pro výdejní místo A a B. Po přechodu na parametr P36 se na displeji zobrazí průměrná hodnota činitele zpětné vazby pro výdejní místo A (P36-A). Na řádku množství je činitel v procentech s jedním desetinným místem. Po stisknutí klávesy <+> se objeví průměrná hodnota činitele pro výdejní místo B (P36-B).

Parametr	Význam
P36-A	Průměrná hodnota činitele zpětné vazby pro výdejní místo A
P36-B	Průměrná hodnota činitele zpětné vazby pro výdejní místo B







Příklad: Průměrná hodnota činitele zpětné vazby odsávání par pro výdejní místo A je 98,0%

POZNÁMKA Pokud je hodnota činitele menší než 100%, znamená to, že zpětná vazba snižovala průtok benzinových par. Bez zpětné vazby by byl v takovém případě dosažený poměr páry/palivo větší než 100%. Pokud je hodnota vyšší než 100%, znamená to, že zpětná vazba zvyšovala průtok benzinových par. Bez zpětné vazby by byl v takovém případě dosažený poměr páry/palivo menší než 100%.

4.2. POČÍTADLO TBELTM

Elektronické počítadlo TBELTM se nastavuje stejně jako počítadlo PDEX5, viz kapitola 4.1, dálkovým ovladači PDERT-5S (servisní) a PDERT-5O (manažerský), pomocí kterých je možno provést:

-  odečet neanulovatelných elektronických množstevních součtoměrů všech výdejních hadic
-  odečet a vynulování denních elektronických množstevních a peněžních součtoměrů všech hadic
-  nastavení jednotkových cen produktů (u manuálního provozu)
-  odečet a nastavení provozních parametrů stojanu

Operátorský a manažerský režim počítadla TBELTM je téměř shodný se stejným režimem počítadla PDEX5 (kapitola 4.1). Rozdíl je pouze u několika parametrů – viz níže.

Tabulka 27 - Seznam parametrů operátorského přístupového režimu počítadla TBELTM

Parametr	Popis	Odpovídající parametr PDEX5 / Odlišnosti
01	Neanulovatelné množstevní součtoměry	P00
02	Denní množstevní součtoměry (anulovatelné)	P02 / pouze množstevní součtoměry
03	Jednotkové ceny produktů (v manuálním režimu)	P03
04	Aktuální čas a datum	P04
05	Programová verze a kontrolní součty	P05
06	Historie poruchových hlášení	P20 / 100 záznamů kódů poruch
07	Historie posledních čerpání	P25 / 50 záznamů čerpání

Tabulka 28 - Seznam parametru manažerského režimu počítadla TBELTM

Parametr	Popis	Odpovídající parametr PDEX5 / Odlišnosti
01	Neanulovatelné objemové součtoměry	P00
02	Denní objemové a peněžní součtoměry (anulovatelné)	P02 / pouze množstevní součtoměry
03	Jednotkové ceny produktů (v manuálním režimu)	P03
04	Aktuální čas a datum	P04 / zálohování hodin max. 5 dní
05	Programová verze a kontrolní součty	P05
06	Historie poruchových hlášení	P20 / 100 záznamů kódů poruch
07	Historie posledních čerpání	P25 / 50 záznamů čerpání
08	Přístupové heslo do manažerského režimu	P08
09	Historie údržby	P29 / 50 záznamů
10	Sériová čísla periferních jednotek	P10, viz 4.2.1
11	Neobsazeno	-
12	Režim ovládní výdejního stojanu	P12
13	Statistika poruch	P21
14	Aktuální provozní teplota	P14 / navíc teplota v okolí procesoru
15	Vynulování denních součtoměrů	P15

4.2.1. ZOBRAZOVÁNÍ SÉRIOVÝCH ČÍSEL PERIFERNÍCH JEDNOTEK (KÓD 10)

Funkce umožňuje zobrazit sériová čísla periferních jednotek, které jsou uloženy v paměti počítadla.

Parametr	Jednotka	E kód
10-1	Procesorová jednotka	
10-2	Hlavní zobrazovací jednotka (Master display)	E80
10-3	Vedlejší zobrazovací jednotka (Slave display)	E81
10-4	Jednotka elektromechanických součtoměrů	E82
10-5	Jednotka měření teploty (PDEINP)	E83
10-6	Hmotnostní měřič	E84

POZNÁMKA Sériová čísla periferních jednotek se kontrolují před každým čerpáním a porovnávají se s čísly uloženými v paměti počítadla. Při neshodě není povoleno čerpání a na displeji se zobrazí kód poruchy (viz sloupec E kód v tabulce). Změna sériových čísel je možná pouze v servisním režimu autorizovaným pracovníkem po předchozím porušení metrologických plomb.

4.3. POČÍTADLO PDEX

Elektronické počítadlo PDEX je historický předchůdce počítadla PDEX5. Nastavuje se velmi podobně jako počítadlo PDEX5, viz kapitola 4.1, s pomocí stejných dálkových ovladačů PDERT-5S (servisní) a PDERT-5O (manažerský). Pomocí ovladačů je možno provést:

- ▣ odečet neanulovatelných elektronických množstevních součtoměrů všech výdejních hadic
- ▣ odečet a vynulování denních elektronických množstevních a peněžních součtoměrů všech hadic
- ▣ nastavení jednotkových cen produktů (u manuálního provozu)
- ▣ odečet a nastavení provozních parametrů stojanu

Operátorský a manažerský režim počítadla PDEX je téměř shodný se stejným režimem počítadla PDEX5. Rozdíl je pouze v číslech jednotlivých parametrů. Tabulka 29 a Tabulka 30 popisují seznamy operátorských a manažerských parametrů počítadla PDEX. Poslední sloupec v tabulce označuje odpovídající parametr počítadla PDEX5, viz kapitola 4.1.

Tabulka 29 - Seznam parametrů operátorského přístupového režimu počítadla PDEX a odlišnosti od PDEX5

Parametr	Popis	Odpovídající parametr PDEX5 / Odlišnosti
01	Neanulovatelné objemové součtoměry	P00
02	Denní objemové a peněžní součtoměry (anulovatelné)	P01, P02
03	Jednotkové ceny produktů (v manuálním režimu)	P03
04	Aktuální čas a datum	P04 / zálohování hodin max. 5 dní
05	Programová verze a kontrolní součty	P05
06	Historie poruchových hlášení	P20 / 10 záznamů kódů poruch pro výdejní místo A a B
07	Historie posledních čerpání	P25, P26 / 10 záznamů pro výdejní místo A a B

Tabulka 30 - Seznam parametrů manažerského režimu počítadla PDEX a odlišnosti od PDEX5

Parametr	Popis	Odpovídající parametr PDEX5 / Odlišnosti
01	Neanulovatelné objemové součtoměry	P00
02	Denní objemové a peněžní součtoměry (anulovatelné)	P01, P02
03	Jednotkové ceny produktů (v manuálním režimu)	P03
04	Aktuální čas a datum	P04
05	Programová verze a kontrolní součty	P05
06	Historie poruchových hlášení	P20 / 10 záznamů kódů poruch pro výdejní místo A a B
07	Historie posledních čerpání	P25, P26, P27, P28 / 10 záznamů pro výdejní místo A a B
08	Přístupové heslo do manažerského režimu	P08
09	Historie údržby	P29 / 10 záznamů kódů dálkových ovladačů bez času
10	- neobsazeno -	-
11	- neobsazeno -	-
12	Režim ovládání výdejního stojanu	P12 / nelze zakázat přechod z automatiky do manuálu
13	Statistika poruch	P21, P22/ statistika společná pro A i B
14	Aktuální provozní teplota	P14 / navíc teplota v okolí procesoru
15	Vynulování denních součtoměrů	P15
16	Provozní kontrolní číslo	-
17	Intenzita podsvětlení displeje	-
18	Textové zprávy	-
19	Chyba segmentu displeje	-

4.4. POČÍTADLO TBELTX

Elektronické počítadlo TBELTx se nastavuje s pomocí 4-tlačítkové klávesnice, popřípadě pomocí klávesnice předvolby, je-li instalována na stojanu. S pomocí klávesnice je možno provést:

- 🚩 nastavení jednotkových cen palivových produktů (u manuálního provozu)
- 🚩 odečet neanulovatelných elektronických litrových součtoměrů všech výdejních hadic
- 🚩 změna pracovního režimu stojanu

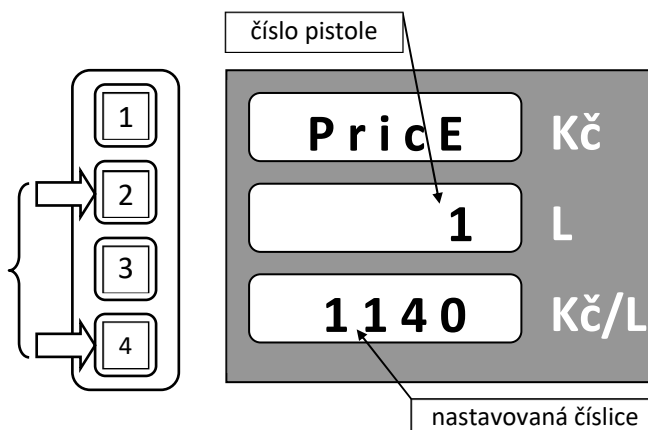
4.4.1. NASTAVENÍ JEDNOTKOVÉ CENY PALIVA

Pracuje-li stojan v manuálním režimu, potom se k výpočtu načerpané částky používá jednotkových cen produktů uložených v paměti počítadla, kde je ke každému čerpadlu přiřazena jedna jednotková cena paliva. Změna ceny paliva na displeji počítadla se projeví až po následném vyzvednutí výdejní pistole. Z výroby je nastavena nulová hodnota ceny pro všechny palivové produkty. Je nutno nastavit nenulovou cenu, nebo nedojde ke spuštění čerpání a objeví se chybové hlášení E30 – „nulová cena“. Pokud pracuje stojan v automatickém režimu, potom se k výpočtu načerpané částky používá jednotkových cen produktů, které zasílá řídicí počítač stanice při povolování každého čerpání. Ceny uložené v parametru P03 paměti počítadla jsou nefunkční.

Postup nastavování ceny paliva v manuálním režimu

Změnu ceny lze provést pouze v době mezi zapnutím napájení počítadla a prvním čerpáním na stojanu.

- 🚩 Vypnout a zapnout napájení počítadla.
- 🚩 Stisknout a držet stisknuté tlačítko 2 současně s tlačítkem 4 po dobu minimálně 3 sekund.
- 🚩 Na prostředním řádku se zobrazí číslo nastavované pistole (produktu), na spodním jednotková cena. Cena se nastavuje po jednotlivých místech. Nastavovaná číslice bliká.
- 🚩 Tlačítkem 1 je možné měnit hodnotu blikajícího místa.
- 🚩 Tlačítkem 2 se lze pohybovat mezi jednotlivými řády.
- 🚩 Tlačítkem 3 lze změnit číslo pistole, pro kterou se cena nastavuje.
- 🚩 Nastavování ceny se ukončí stisknutím tlačítka 4.

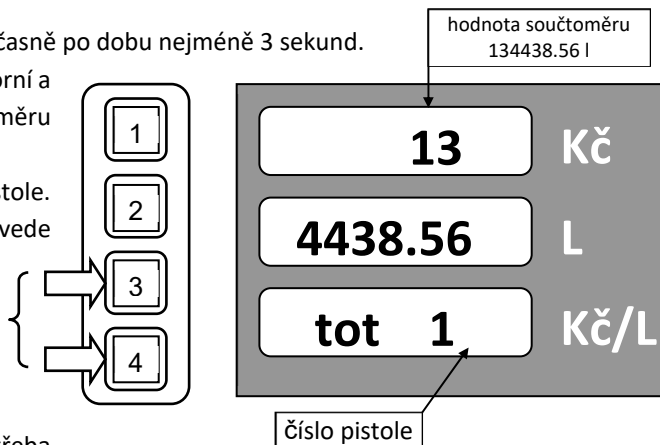


4.4.2. ODEČÍTÁNÍ ELEKTRONICKÝCH SOUČTOMĚŘŮ

Počítadlo TBELTx je vybaveno elektronickými objemovými součtoměry pro každou výdejní hadici/pistoli. Hodnotu těchto součtoměrů je možné zjistit pomocí klávesnice předvolby nebo příkazem po komunikační lince. Vynulování součtoměru je možné provést pomocí konfiguračního parametru P18. Vynulování součtoměrů je možné provést pouze, pokud je přepínač SW1-1 v poloze OFF.

Postup při odečítání elektronických součtoměrů:

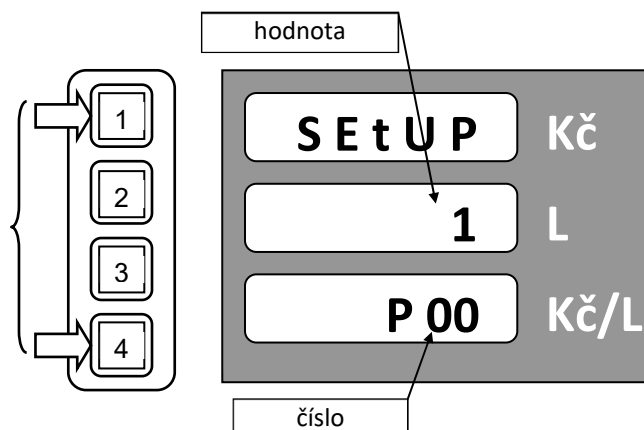
- ☒ Zobrazit hodnotu součtoměrů na displeji počítačla je možné pouze pokud jsou zavěšeny všechny pistole a předchozí čerpání je zapláceno.
- ☒ Stisknout a držet stisknuté tlačítko 3 a 4 současně po dobu nejméně 3 sekund.
- ☒ Na spodním řádku se zobrazí číslo pistole. Horní a prostřední řádek zobrazují hodnotu součtoměru (horní řádek vyšší řády).
- ☒ Tlačítkem 1(+) a 2(-) je možné měnit číslo pistole.
- ☒ Ukončení zobrazení součtoměru se provede stiskem tlačítka 4 (Cancel).

**4.4.3. ZMĚNA PRACOVNÍHO REŽIMU**

Změnu pracovního režimu výdejního stojanu je třeba provést v případě nutnosti odpojení stojanu od řídicího systému (např. v případě poruchy řídicího systému), kdy je třeba stojan ovládat ručně, nebo naopak v případě, kdy stojan pracuje v manuálním režimu a je třeba jej připojit na řídicí systém.

Postup změny pracovního režimu:

- ☒ Vypnout a znovu zapnout napájení počítačla výdejního stojanu.
- ☒ Po dobu testu počítačla (odpočtu do nuly) stisknout a držet současně tlačítka 1 a 4 dokud se na spodním řádku nerozblíká písmeno „P“, které signalizuje vstup do nastavovacího režimu.
- ☒ Po ukončení testu počítačla se na dolním řádku zobrazí číslo parametru P00.
- ☒ Na prostředním řádku se zobrazí hodnota daného parametru.
- ☒ Otevření parametru pro editaci se provede tlačítkem 3 (Enter).
- ☒ Po otevření parametru se jeho hodnota rozblíká.
- ☒ Hodnotu parametru změnit tlačítky 1 a 2 na hodnotu 0 - pro automatický režim, nebo 1 - pro manuální režim.
- ☒ Uložení hodnoty parametru se provede stiskem tlačítka 3 (Enter).
- ☒ Režim nastavování parametrů se ukončí stiskem tlačítka 4 po dobu nejméně 2 sekundy (Cancel).



5. PROVOZ

5.1. POKYNY PRO BEZPEČNÝ PROVOZ

Výdejní stojan je složité zařízení, které musí zabezpečovat celou řadu náročných funkcí. Proto před uvedením do provozu musí být provedeno vyčištění zásobních nádrží, potrubních rozvodů a provedena kontrola čistoty čerpaného média. Před spuštěním do funkce musí být provedena revize elektrického rozvodu a kontrola správnosti zapojení, aby se zabránilo úrazu elektrickým proudem a byla zajištěna bezpečnost proti explozi.



Zákaz kouření



Zákaz výskytu otevřeného ohně



Zákaz používání mobilních telefonů

UPOZORNĚNÍ->LPG U stojanů/modulů LPG musí být před spuštěním provedena tlaková zkouška výdejního modulu LPG společně s potrubními systémy tlakem 2,5 MPa včetně revize.

UPOZORNĚNÍ->ADBLUE U stojanů/modulů AdBlue® musí být před spuštěním provedena tlaková zkouška výdejního modulu AdBlue® společně s potrubními systémy tlakem 0,35 MPa.

VAROVÁNÍ Výdejní stojany jsou pro zákazníka a provozovatele z hygienického hlediska nezávadné. V průběhu provádění běžné údržby a během čerpání pohonných látek je vhodné chránit ruce např. rukavicemi z ekologické fólie. Při znečištění pokožky postižené místo co nejdříve umýt mýdlem a vodou. V případě zasažení očí apod. vyhledat lékařské ošetření. Při čerpání se vyvarovat vdechování výparů čerpaného média.

POZOR

- ⚠ V bezprostředním okolí výdejního stojanu je zakázáno kouřit a manipulovat s otevřeným ohněm.
- ⚠ Zákaz kouření platí i pro osoby uvnitř automobilu.
- ⚠ V bezprostředním okolí výdejního stojanu je zakázáno používat mobilní telefon.
- ⚠ Je zakázáno čerpat do nádrže vozidla za chodu motoru.

POZOR->LPG

- ⚠ Technické a technologické zařízení musí odpovídat schváleným podmínkám, jehož součástí jsou předpisy pro bezpečný provoz a údržbu, jakož i řešení havarijních stavů. U zařízení musí být připraveny sněhové hasicí přístroje dle požárně bezpečnostního řešení.
- ⚠ Obsluhovat čerpací stanici LPG mohou výhradně osoby prokazatelně zaškolené.
- ⚠ U čerpacího stojanu je umístěno „STOP tlačítko“ (pro případy havarijních stavů), postup pro případy požáru nebo havárie je přesně stanoven v místním provozním řádu – obsluha musí být v tomto směru prokazatelně proškolená.
- ⚠ Stavěcí „STOP čára“ musí být situována min. 5 metrů od stojanu.
- ⚠ Zásobníky LPG, potrubí i stojan musí být uzemněny, musí být zřízen a označen uzemňovací bod pro stáčecí cisternu.
- ⚠ Při stáčení LPG nebo odčerpávání či odstranění ze zásobníků je nutné postupovat podle vydaných předpisů, dle konkrétních podmínek musí být zamezen vjezd a provoz v určeném prostoru areálu čerpací stanice.
- ⚠ Je nutné dodržovat stanovený postup při prodeji a stáčení LPG, při jakémkoli nebezpečí ihned vyřadit tato zařízení z provozu. Po dobu stáčení LPG musí být přítomen i pracovník obsluhy stanice LPG, stáčení nesmí být prováděno při nebezpečí atmosférických výbojů, při bouřkách.
- ⚠ Je nutné dodržovat stanovené termíny k provádění pravidelných kontrol a revizí všech instalovaných technických zařízení, nepřipustit, aby do instalované technologie, včetně plynového zařízení zasahovaly osoby bez příslušné odborné způsobilosti.

POZOR->ADBLUE

- ⚠ *Technické a technologické nářadí musí splňovat schválené požadavky, které se skládají z pokynů pro bezpečný provoz a údržbu a pokynů pro řešení případné nouzové situace. Sněhové hasicí přístroje musí být k dispozici v blízkosti AdBlue® stojanu v souladu s bezpečnostními směrnicemi.*
- ⚠ *Pro prodej a čerpání AdBlue® musí být dodržována předepsaná pravidla; v případě nebezpečí je nutné ihned zastavit provoz stojanu.*
- ⚠ *Je nutné zachovat dané termíny pravidelných inspekcí a kontrol celého AdBlue® stojanu; osoby bez patřičných kompetencí, schopností a kvalifikací nesmějí s instalovanou technologií manipulovat.*
- ⚠ *Pravidelná údržba a servis musí být vykonávány výlučně pověřenou servisní společností.*
- ⚠ *Provozovatel je zodpovědný za ponechání AdBlue® stojanu v původním a bezpečném stavu; jakákoli vada nebo neobvyklý jev musí být bezprostředně ohlášený servisní společnosti; v případě nebezpečí nebo opožděného zásahu musí být stojan odstaven z provozu.*

POZOR

- ⚠ *Obsluha nesmí provádět žádné opravy zařízení a měnit nastavení zabezpečovacích armatur. Pravidelná údržba a servis může být prováděna pouze oprávněnou servisní firmou.*
- ⚠ *Obsluha musí dodržovat zařízení v řádném a bezpečném stavu, neprodleně závadu nebo neobvyklý jev při provozu oznámit servisní organizaci a při nebezpečí z prodlení ihned odstavit zařízení z provozu.*

UPOZORNĚNÍ->LPG Výdejní modul LPG musí být zajištěn elektrickým zařízením vybaveným funkcí zastavení dle kategorie 0 nebo 1 v EN 60204-1. Obsluha čerpací stanice musí být s funkcí zařízení seznámena.

POZOR-CNG

- ⚠ *Technické a technologické zařízení musí odpovídat schváleným podmínkám, jehož součástí jsou předpisy pro bezpečný provoz a údržbu, jakož i řešení havarijních stavů. U zařízení musí být připraveny sněhové hasicí přístroje dle požárně bezpečnostního řešení.*
- ⚠ *Obsluhovat plnicí stanici CNG mohou výhradně osoby prokazatelně zaškolené.*
- ⚠ *U plnicího stojanu je umístěno „STOP tlačítko“ pro případy havarijních stavů. Postup pro případ požáru nebo havárie je přesně stanoven v místním provozním řádu – obsluha musí být v tomto směru prokazatelně proškolená.*
- ⚠ *Je nutné dodržovat stanovené termíny k provádění pravidelných kontrol a revizí všech instalovaných technických zařízení, nepřipustit, aby do instalované technologie, včetně plynového zařízení zasahovaly osoby bez příslušné odborné způsobilosti.*

POZOR-CNG

- ⚠ *Obsluha nesmí provádět žádné opravy zařízení a měnit nastavení zabezpečovacích armatur. Pravidelná údržba a servis může být prováděna pouze oprávněnou servisní firmou.*
- ⚠ *Obsluha musí dodržovat zařízení v řádném a bezpečném stavu, neprodleně závadu nebo neobvyklý jev při provozu oznámit servisní organizaci a při nebezpečí z prodlení ihned odstavit zařízení z provozu.*

POZOR-CNG

- ⚠ *V bezprostředním okolí výdejního stojanu je zakázáno kouřit a manipulovat s otevřeným ohněm.*
- ⚠ *Zákaz kouření platí i pro osoby uvnitř automobilu.*
- ⚠ *V bezprostředním okolí výdejního stojanu je zakázáno používat mobilní telefon.*

UPOZORNĚNÍ-CNG Každý výdejní stojan CNG musí být zajištěn elektrickým zařízením vybaveným funkcí zastavení dle kategorie 0 nebo 1 v EN 60204-1. Obsluha čerpací stanice musí být s funkcí zařízení seznámena.

5.2. UVEDENÍ VÝDEJNÍHO STOJANU DO PROVOZU

Zapínání a vypínání výdejních stojanů se provádí v hlavním rozvaděči čerpací stanice, kam je napájení stojanů přivedeno. Každý výdejní stojan má v hlavním rozvaděči vyvedeny dvě napájecí místa:

- Napájení elektromotorů čerpadel a odsávacích vývěv jsou-li ve stojanu obsaženy
- Napájení elektronického počítadla stojanu, spínacích a vyhřívacích obvodů

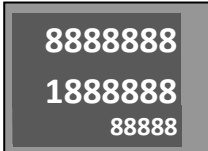
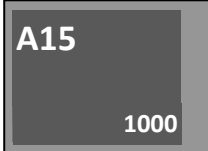
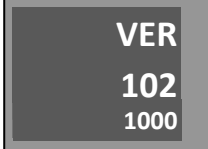
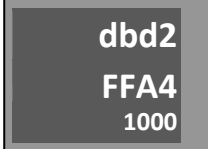
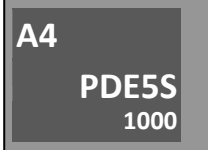

Obě tato napájecí místa jsou jistěna odpovídajícími jističi, pomocí kterých se výdejní stojany zapínají a vypínají.

DOPORUČENÍ Zapnutí výdejního stojanu doporučujeme provádět následovně:

- ▲ **Zapnutí záložního zdroje UPS umístěného v kiosku (rozsvítí se zelená kontrolka na záložním zdroji UPS)**
- ▲ **Zapnutí 230 V jističe pro stabilizované napájení elektronického počítadla výdejního stojanu (automaticky proběhne test všech segmentů displeje a na displeji stojanu se zobrazí hodnoty posledního čerpání)**
- ▲ **Zapnutí 3x400 V jističe napájení motorů čerpadel a vývěv (jsou-li instalovány).**

Po zapnutí napájení počítadla PDEX5 dojde k následujícím procesům:

- **test zobrazovacích jednotek (displejů).** Rozsvítí se podsvícení displejů a potom se na cca 1 sekundu zobrazí všechny segmenty displeje (osmičky)
- **časová prodleva při zapnutí počítadla.** Čas potřebný ke startu multimediálního displeje. Během časové prodlevy se na displejích zobrazí výdejní místo, kam je displej připojen A, B, C nebo D a čas v sekundách, který zbývá do aktivace elektronického počítadla výdejního stojanu. Délku časové prodlevy (15) lze nastavit parametrem počítadla, standardně je bez prodlevy. Na řádce jednotkové ceny se zobrazí poloha přepínačů SW1-1, SW1-2, SW1-3 a SW1-4 (1=ON-zapnuto, 0-OFF-vypnuto). Je-li přepínač SW1-1 v poloze 1, potom nelze na počítadle provádět nastavení vybraných metrologických parametrů.
- **test procesorové jednotky.** Desetisekundový test, při kterém se kontrolují všechny funkce a paměť jednotky procesoru. Během testu se zobrazí strana počítadla, kam je displej připojen (A, B, C nebo D) a postupně:
 - verze metrologicky relevantní části programu (VER 1.02),
 - kontrolní součet metrologicky relevantní části programu (dbd2 2FA4).
 - typ procesorové desky PDE5S nebo PDE5L
- **nastavení stavu počítadla před jeho vypnutím.** Zobrazí se údaj, který by na displeji před posledním vypnutím počítadla. Pokud počítadlo pracovalo v manuálním režimu, potom je možno po vyzvednutí pistole ihned spustit čerpání. Pokud počítadlo pracovalo v automatickém režimu, čeká na navázání komunikace s řídicím počítačem a případně na ukončení transakce (zaplacení), nebyla-li před vypnutím ukončena regulérně.

Nyní je výdejní stojan připraven pro čerpání paliva.

POZNÁMKA Výše uvedený průběh náběhu elektronického počítadla je popsán pro počítadlo PDEX5. U počítadel PDEX, TBELX a TBELTM je průběh velmi podobný. Vždy je zobrazena verze a kontrolní součet metrologicky relevantní části programu a stav přepínače SW1, který je zakrytý krytem a opatřen plombou proti zneužití.

5.2.1. UVEDENÍ ADBLUE STOJANU DO PROVOZU

POZOR-ADBLUE

Všechny stojany na výdej AdBlue® jsou v průběhu výroby testovány a metrologicky ověřovány. Testovacím médiem těchto zkoušek je voda, která i po vypuštění stojanu částečně ulpí v hydraulickém systému stojanu (potrubí, měřič, ventil...) a může znehodnotit první dodávky AdBlue® určené do vozidel. **Po instalaci stojanu je proto nezbytné propláchnout hydraulický systém stojanu minimálně 10 až 20L AdBlue a tuto prvotní dávku pak znehodnotit, např. zředěním vodou a vylitím do kanalizačního systému.**

5.2.2. UVEDENÍ CNG STOJANU DO PROVOZU

Nastavení nulového bodu hmotnostního měřiče

Všechny průtokoměry CNG založené na principu Coriolisova jevu jsou citlivé na nastavení nuly (nulového průtoku, nulového bodu), protože se snižujícím se průtokem se zvyšuje chyba měření. Nastavení nuly musí být provedeno po každé instalaci výdejního stojanu a po každé výměně měřiče. Počítadlo výdejního stojanu umožňuje provádět nastavení nulového bodu pomocí servisního dálkového ovladače. Následující postup je určen pouze pro autorizované servisní techniky nebo úředníky metrologie:

- **Zavřete vstupní kulové ventily** na vstupu výdejního stojanu a zavěste plnicí pistole do stojanu (plnicí pistole musí být zavěšeny v průběhu nastavování nulového bodu)
Kalibrační přepínač SW1-1 musí být v poloze OFF.
- **Nastavením parametru P97** na hodnotu 1 aktivujete funkci pro nastavení nulového bodu. Počítadlo vyšle příkaz k nastavení nulového bodu do hmotnostního měřiče a následně čeká na odpověď. Poté odešle informaci, že nulový bod byl nastaven hlášením „done“ nebo že nebyl nastaven hlášením „fail“. Neukončete nastavení, dokud nebude funkce nastavení nezobrazí hlášení „done“ !

UPOZORNĚNÍ-CNG Pokud není hodnota nulového bodu správná nebo funkce nastavení nulového bodu nebyla provedena správně, nové plnění není povoleno a objeví se chybové hlášení E74).

UPOZORNĚNÍ-CNG Displej částky (Kč) zobrazuje aktuální hodnotu nulového bodu. Displej množství (kg) ukazuje průběh postupu nastavení nulového bodu.

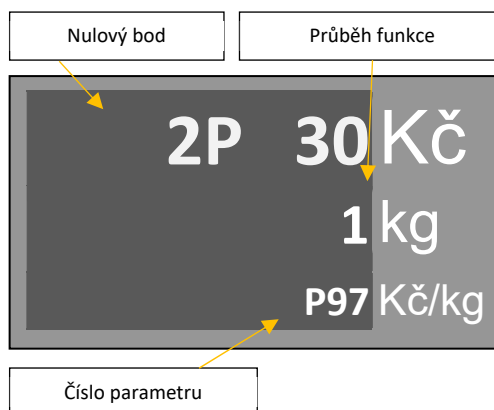
UPOZORNĚNÍ-CNG V měřiči CNGmass (Endress & Hauser) je průběh postupu signalizován zvyšujícím se číslem 1 až 99. Po dosažení hodnoty 99 je proces ukončen a je zobrazena zpráva „done“.

- **Ukončete servisní režim stisknutím <R>** na žlutém servisním dálkovém vysílači, změňte polohu spínače SW 1-1 na ON (PROTECTED)
- **Otevřete vstupní kulové ventily.**

Konfigurace hmotnostního měřiče

Když je hmotnostní měřič hmotnosti instalován do nového stojanu nebo když je hmotnostní měřič vyměněn za jiný, musí být nakonfigurován pomocí počítadla TBELTM. Tuto konfiguraci je nutné provést pomocí parametru P99 = 4444. Funkce je povolena pouze v případě, že je přepínač SW1-1 v poloze OFF (NOT PROTECTED). Spínač SW1-1 je umístěn ve středu procesorové jednotky TBELTM a je chráněn zapečetěným kovovým krytem.

Po spuštění funkce P99 = 4444 počítadlo pošle nezbytné parametry do hmotnostního měřiče (viz tabulky níže).



UPOZORNĚNÍ-CNG Po spuštění počítadla TBELTM a před každým čerpáním (plněním) jsou zkontrolovány hodnoty registrů uvnitř hmotnostního měřiče, zda jsou shodné s hodnotami uloženými v paměti počítadla. Pokud ne, zobrazí se na displeji kód chyby E74 a plnění není povoleno. K deaktivaci chyby je nutné znovu provést funkci P99 = 4444.

UPOZORNĚNÍ -CNG Ke spuštění funkce konfigurace je nutné stisknout <R> na žlutém servisním dálkovém ovladači PDERT-5S, zadat servisní heslo (tovární nastavení 11111111) a poté klávesu <E>. V servisním režimu počítadla je nutné stisknout 99 a <E> pro přechod na parametr 99 a po opětovném stisknutí <E> zadat hodnotu 4444 a <E>. Pokud funkce proběhla v pořádku, na chvíli se objeví zpráva „done“.

Tabulka 31 – Registry měřiče Micro Motion typ CNG050

Micro Motion CNG050	
Registr	Hodnota
Measurement unit for mass total	kg
Measurement unit for volume total	L
Measurement unit for mass flow	kg/min
Measurement unit for volume flow	L/min
Density measurement unit	kg/m ³
Temperature measurement unit	°C
Flow direction	bidirectional
Mass flow scale factor	according parameter P44
Volume flow scale factor	according parameter P44
Mass flow cut off	0,055 kg/min
Volume flow cut off	0,01 L/min
Flow dumping	0 s
Update rate	100 Hz
Slot address register	Addresses of registers in order: - mass flow - volume flow - density - temperature - mass total - volume total - diagnostic integer register 0001 - diagnostic integer register 0125 - diagnostic integer register 0419 - diagnostic integer register 0420 - diagnostic integer register 0421 - diagnostic integer register 0422 - diagnostic integer register 0423
Present flow signal offset at zero flow	Note: This value is stored after zero-point adjustment procedure, see later.
Sensor serial number	Number stored during Serial number storage procedure

Tabulka 32 – Registry měřiče Endress & Hauser typ CNGmass

Endress Hauser CNGmass	
Registr	Hodnota
Totalizer #1 assign	Mass flow
Totalizer #2 assign	Volume flow
Totalizer #1 mass unit	kg
Totalizer #2 volume unit	L
Totalizer #1 measuring mode	forward
Totalizer #2 measuring mode	forward
Unit mass	kg
Unit volume	L
Unit mass flow	kg/min
Unit volume	L/min
Unit density	kg/m ³
Unit temperature	°C
Instl. dir. sensor	forward
m. factor mass flow	according parameter P44
m. factor volume flow	according parameter P44
m. offset mass flow	0
m. offset volume flow	0
m. factor density	1
m. offset density	0
m. factor temperature	1
m. offset temperature	0
Assign low flow cut off	mass flow
On value low flow cut off	0,055 kg/min
Flow dumping	0 s
Auto scan buffer	Addresses registers in order: - mass flow - volume flow - density - temperature - totalizer #1 sum - totalizer #1 overflow - totalizer #2 sum - totalizer #2 overflow
Zero-point	Note: This value is stored after zero-point adjustment procedure, see later.
Serial number	Number stored during Serial number storage procedure

5.3. PROVOZ VÝDEJNÍHO STOJANU

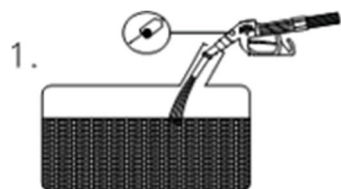
UPOZORNĚNÍ *Za provoz čerpací stanice odpovídá provozovatel a jeho povinností je sledovat průběh čerpání pohonných látek a v případě, že zákazník u samoobslužných stojanů postupuje při čerpání nedovoleným způsobem, musí zákazníka poučit o správné manipulaci. Provozovatel je rovněž povinen označit rizikový prostor ČS výstražnými symboly (zákaz kouření, zákaz otevřeného ohně, směr příjezdu k výdejnímu stojanu apod.). Pro zákazníka musí být volně přístupný provozní řád ČS pro případné informace o základních povinnostech.*

5.3.1. VÝDEJ PHM (BENZÍN, NAFTA...) A TECHNICKÝCH KAPALIN (WSE, ADBLUE®)

Spuštění výdejního stojanu se provede vyvěšením výdejní pistole z krytu pistole, čímž se současně provede automatické vynulování údajů elektronického počítadla. Dále dojde ke spuštění elektromotoru čerpadla a je možno provádět výdej pohonné látky. Rychlost výdeje se reguluje výdejní pistolí. Ukončení výdeje se provede uzavřením výdejní pistole (uvolněním ovládací páky) a jejím následným zavěšením do krytu pistole, čímž dojde k vypnutí elektromotoru čerpadla. Údaj o vydaném množství zůstává zachován až do příštího vyvěšení výdejní pistole, nebo do okamžiku zaplacení.

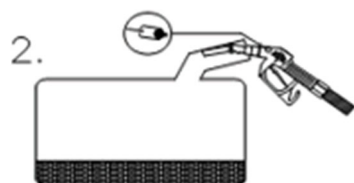
Výdej paliva. Kapalina odměřená měřičem je odváděna do výdejní hadice a výdejní pistole přišroubované ke konci této hadice. Pro samoobslužný provoz čerpacích stanic se používají výdejní stop-pistole s bezpečnostním uzávěrem. Ovládací pákou je možno regulovat rychlost průtoku až do jeho zastavení. V základním provedení je výdejní pistole dodávána s aretační pákou. Na přání zákazníka je dodávána výdejní pistole bez aretace, u níž musí být páka při výdeji stále stlačena. Při uvolnění páky, nebo vypadnutí výdejní stop-pistole z otvoru nádrže se průtok paliva zastaví. Ke stop-funkci dojde při naplněné nádrži po zahlcení otvoru čidla, průtok se zastaví i při stlačené ovládací páce. Bezpečnostní funkce se projeví např. při neodborné manipulaci s výdejní pistolí, tj. směruje-li výtokový nástavec o více než 15 stupňů od vodorovné roviny nahoru dojde k zastavení průtoku i při stlačené ovládací páce. Po stop-funkci i funkci bezpečnostní je nutno ovládací páku uvolnit, aby se samočinně vrátila do základní polohy.

Tabulka 33 - Polohy výdejní pistole při čerpání



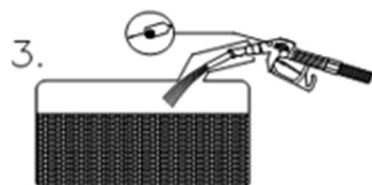
Správná poloha výdejní pistole při čerpání

Výdejní pistole je téměř ve svislé poloze, kulička nebrání průchodu vzduchu a palivo protéká.



Nesprávná poloha výdejní pistole

Výdejní pistole je odkloněna od horizontální polohy, kulička zabráni průchodu vzduchu a palivo neprotéká



Při různých provedeních vstupních hrdel palivových nádrží je nutno najít optimální polohu výdejní pistole, kdy ještě protéká palivo. Vypínání průtoku může rovněž nastat tehdy, jestliže proud paliva z výdejní pistole naráží na stěnu hrdla nádrže. V tom případě je nutno najít rovněž optimální polohu.

5.3.2. VÝDEJ LPG

Před začátkem čerpání obsluha stojanu zkontroluje, zda zásobní nádrž ve vozidle má homologační značku, vozidlo vypnutý motor a všechna elektrická zařízení. Dále vizuálně kontroluje stav, příp. opotřebení plnicího hrdla, které by mohlo být

příčinou úniku plynu. Pokud shledá závažné nedostatky, je oprávněna odmítnout plnění nádrže. V případě úniku plynu nebo nebezpečí obsluha ukončí čerpání.

Čerpání LPG do motorových vozidel s obsluhou. Obsluha výdejního stojanu je zajišťována pracovníkem čerpací stanice, který odvěsí výdejní pistoli z výdejního stojanu a spojí ji s nádrží vozidla, které musí být zajištěno proti pohybu. Po stisknutí ovládacího tlačítka (tlačítko START) umístěného na skříni počítadla dojde k vynulování elektronického počítadla a ke spuštění elektromotoru čerpadla umístěného u zásobní nádrže. Čerpání může být kdykoliv ukončeno uvolněním ovládacího tlačítka. Při tankování "plné" nádrže po dosažení naplnění na 80 % dojde k uzavření plnicího hrdla nádrže a bezpečnostní regulace (elektronické počítadlo) do 10 sekund ukončí výdej bez ohledu na ovládací tlačítko. Údaje o výdeji zůstávají zaznamenány na displeji počítadla. Výdejní stojany vybavené elektronickou předvolbou umožňují předvolení přesného požadovaného množství, které je určeno objemem nebo finanční částkou. Tyto stojany jsou vybaveny dvoustupňovým el. magnetickým ventilem.

UPOZORNĚNÍ Dle normy EN 14678-1:2013, článku 4.5.8 musí být výdejní stojany LPG určené k samoobslužnému provozu vybaveny "tlačítkem mrtvého muže" (tlačítko START), které zajišťuje že proces plnění lze spustit a udržet pouze stisknutím tohoto tlačítka. Uvolněním tohoto tlačítka se musí průtok LPG okamžitě zastavit.

POZNÁMKA Dle normy EN 14678-1:2013, článku 4.5.1.1 musí být výdejní stojany LPG vybaveny lomovou nebo trhací spojkou umístěnou mezi výdejní pistolí a stojanem, která přeruší průtok na obou koncích v případě havárie. Stojany LPG jsou standardně vybaveny lomovou spojkou, která se zlomí v případě, že na ní působí větší síla než 200N a menší jak 500N.

POVINNOSTI OBSLUHY LPG STOJANU/MODULU

- ⚠ *Dodržovat provozní řád a návody k obsluze plynových zařízení.*
- ⚠ *Udržovat obsluhované zařízení v bezpečném a řádném stavu.*
- ⚠ *Neprodleně hlásit provozovateli každou poruchu, závadu nebo neobvyklý jev při provozu.*
- ⚠ *Při úniku plynu nebo nebezpečí ihned vyřadit zařízení z provozu.*
- ⚠ *Udržovat pořádek a čistotu a dbát, aby se u zařízení nezdržovaly nepovolané osoby.*
- ⚠ *Hlásit provozovateli okolnosti, které obsluze ztěžují obsluhu zařízení.*
- ⚠ *Řádně zapisovat do provozního deníku údaje o začátku a konci směny, kontroly, opravy a revize.*
- ⚠ *Obsluha výdejního stojanu a zásobníku nesmí sama provádět žádné opravy ani měnit nastavení zařízení a zabezpečovacích armatur.*
- ⚠ *Pravidelně kontrolovat stav výdejních hadic a jejich správné uložení ve výdejním stojanu. Chránit je před poškozením, a to zejména v případě, kdy výdejní stojan není vybaven navijákem a hadice leží na zemi.*

Bezobslužné čerpání LPG do motorových vozidel. V případě bezobslužného čerpání zákazník sám odvěsí výdejní pistoli z výdejního stojanu a spojí ji s nádrží vozidla. Po stisknutí ovládacího tlačítka (tlačítko START) umístěného na skříni počítadla dojde k vynulování elektronického počítadla a ke spuštění a ke spuštění elektromotoru čerpadla umístěného u zásobní nádrže. Čerpání může být kdykoliv ukončeno uvolněním ovládacího tlačítka nebo po stisku tlačítka STOP (bezpečnostní STOP tlačítko). Při tankování "plné" nádrže po dosažení naplnění na 80 % dojde k uzavření plnicího hrdla nádrže a bezpečnostní regulace (elektronické počítadlo) do 10 sekund ukončí výdej bez ohledu na ovládací tlačítko. Po ukončení čerpání je zákazník povinen zavěsit výdejní pistoli zpět do stojanu, do držáku výdejní pistole. Teprve po správném zavěšení pistole dojde k ukončení transakce a registraci čerpání řídicím systémem.

POZNÁMKA->LPG U bezobslužného režimu je spuštění čerpání podmíněno vyzvednutím pistole a stisknutím tlačítka START. Ukončení čerpání je podmíněno uvolněním tlačítka START a zavěšením výdejní pistole. U režimu s obsluhou je spuštění /ukončení čerpání podmíněno pouze stisknutím/uvolněním tlačítka START.

POZNÁMKA->LPG LPG stojany určené pro plnicí stanice bez obsluhy musí mít kromě tlačítka START navíc instalováno také bezpečnostní tlačítko STOP a snímač polohy výdejní pistole - viz norma EN 14678-1, čl. 4.5.6 "Plnicí stanice bez obsluhy musí být opatřeny zařízením, kterým se zajistí správné zpětné umístění plnicí koncovky po doplnění paliva".

Bezpečnost při práci se stojanem/modulem LPG. Za provoz čerpací stanice odpovídá provozovatel, který je povinen svěřit její obsluhu pouze vyškoleným pracovníkům s příslušným oprávněním. Obsluha kvalifikovaně provádí plnění tlakových nádrží LPG čerpajících automobilů, kontroluje v předepsaných intervalech stav výdejního stojanu a ostatní

technologie, chod celého zařízení a vede provozní záznamy. Na viditelném místě v blízkosti výdejního stojanu musí být umístěn zákaz kouřit a zacházet s otevřeným ohněm v okruhu 10 m. Dále zde musí být umístěno upozornění na vypnutí motoru, max. stupeň plnění 80 % a zajištění vozidla proti samovolnému rozjezdu.

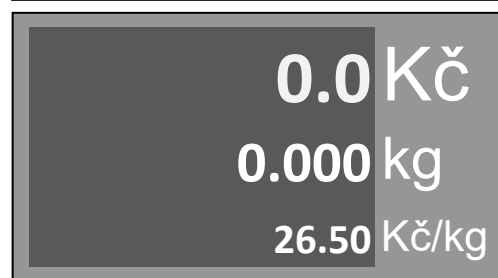
Po stránce konstrukční jsou výdejní stojany a všechny jejich komponenty, které by mohly být zdrojem iniciace výbuchu schváleny státní autorizovanou institucí, státní zkušebnou č. 210 FTZÚ Ostrava Radvanice, která vydává příslušné certifikáty. Ekologická bezpečnost je dokladována schválením ČIŽP č. 90/00/895/01/TOM. Pro detekci případného úniku plynu mohou být v prostoru výdejního stojanu umístěna čidla detektoru, která však nejsou zahrnuta do základní nabídky. Z hygienického hlediska je jmenované zařízení pro obsluhu a provozovatele nezávadné. Při obsluze a provádění údržby je vhodné si chránit ruce rukavicemi.

5.3.3. PLNĚNÍ CNG DO MOTOROVÝCH VOZIDEL

Zahájení plnění. Před začátkem plnění obsluha stojanu zkontroluje, zda zásobní nádrž ve vozidle má homologační značku, vozidlo vypnutý motor a všechna elektrická zařízení. Dále vizuálně kontroluje stav, příp. opotřebení plnicího hrdla/konektoru, které by mohlo být příčinou úniku plynu. Pokud shledá závažné nedostatky, je oprávněna odmítnout plnění nádrže. V případě úniku plynu nebo nebezpečí obsluha ukončí čerpání.

Vlastní obsluha výdejního stojanu je zajišťována pracovníkem čerpací stanice, který vyvěsí výdejní pistoli z výdejního stojanu a spojí ji s nádrží vozidla, které musí být zajištěno proti pohybu. Ihned po vyvěšení pistole dojde k testu displeje – zobrazení všech segmentů a následovně k jeho vynulování a zobrazení jednotkové ceny produktu.

Po stisknutí ovládacího tlačítka START umístěného na skříní počítačidla dojde k otevření elektromagnetického ventilu od vstupu první tlakové sekce a k zahájení plnění tlakové nádrže vozidla stlačeným zemním plynem. V okamžiku, kdy poklesne rychlost plnění pod stanovenou mez, přepne elektronické počítačadlo automaticky plnění na druhou tlakovou sekci a poté případně i na třetí tlakovou sekci – v závislosti na konfiguraci stojanu a plnicí stanice.



POZNÁMKA Některé výdejní stojany, zejména ty neveřejné – podnikové nejsou být vybaveny snímači vyvěšení výdejní pistole. U těchto stojanů dochází k testu displeje až po stisknutí tlačítka START.

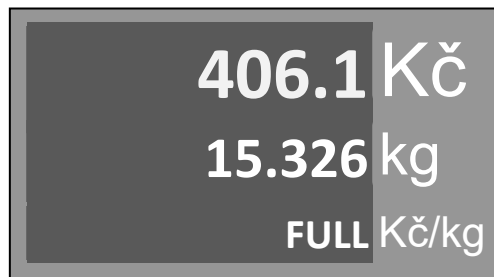
Ukončení plnění. K ukončení plnění může dojít z různých příčin. Možné příčiny ukončení plnění a odpovídající hlášení zobrazené na displeji udává Tabulka 34.

Tabulka 34 - Příčiny ukončení plnění vozidla

Událost	Indikace na displeji
1. Stisk tlačítka STOP zákazníkem/obsluhou během plnění	STOP
2. Dosažení předem předvolené částky, množství nebo limitních hodnot stojanu	STOP
3. Příkazem STOP přijatým z nadřazeného systému (pokladny)	STOP
4. Pokles průtoku plynu pod hodnotu nastavenou na stojanu (např. < 2kg/min)	FULL
5. Dosažením maximální možné hmotnosti dané výpočtem teplotní kompenzace	FULL
6. Detekcí některé chybové události	Exx

Nejčastějším ukončením plnění je při plnění do plné nádrže pokles průtoku plynu pod stanovenou hodnotu (4) u stojanů bez teplotní kompenzace a ukončení plnění dosažením maximální možné hmotnosti plynu dané výpočtem teplotní kompenzace (5). V obou případech je ukončení plnění signalizováno hlášením „FULL“ na displeji jednotkové ceny produktu.

Plnění je ukončeno zavěšením výdejní pistole do stojanu.



POZNÁMKA Plnění s teplotní kompenzací probíhá tak, že si výdejní stojan na začátku plnění prověří malou dávkou plynu situací v nádrži vozidla a vypočítá si maximální hmotnost plynu, kterou při dané teplotě okolí může do vozidla naplnit. Po dosažení maximální hmotnosti ukončí plnění a zobrazí hlášení „FULL“. V České republice jsou dle technických pravidel TPG 304 02 čl. 4.5.4 hraniční hodnoty pro výpočet maximální hmotnosti plynu ve vozidle následující:

- a) maximální tlak plynu přepočtený na 15 °C – 20,0 MPa,
- b) dosažení maximálního přetlaku ve vozidle 26,5 MPa,
- c) dosažení maximální teploty plynu ve vozidle 82 °C

POZNÁMKA Dle normy ISO/DIS 16923, článku 7.5 musí být výdejní stojany CNG vybaveny trhačí spojkou umístěnou mezi výdejní pistolí a stojanem, která přeruší průtok plynu na obou koncích v případě havárie. Síla, která způsobí přetržení spojky, musí být vyšší jak 220N a nižší jak 600N. Stojany OCEAN CNG jsou standardně vybaveny trhačí spojkou s magnetickým čidlem přetržení. Po přetržení hadice dojde k okamžitému ukončení plnění (uzavřou se magnetické ventily) a na displeji se objeví chybové hlášení E67.

POVINNOSTI OBSLUHY CNG STOJANU

- Dodržovat provozní řád a návody k obsluze plynových zařízení.
- Udržovat obsluhované zařízení v bezpečném a řádném stavu.
- Neprodleně hlásit provozovateli každou poruchu, závadu nebo neobvyklý jev při provozu.
- Při úniku plynu nebo nebezpečí ihned vyřadit zařízení z provozu.
- Udržovat pořádek a čistotu a dbát, aby se u zařízení nezdržovaly nepovolané osoby.
- Hlásit provozovateli okolnosti, které obsluze ztěžují obsluhu zařízení.
- Řádně zapisovat do provozního deníku údaje o začátku a konci směny, kontroly, opravy a revize.
- Obsluha výdejního stojanu a zásobníku nesmí sama provádět žádné opravy ani měnit nastavení zařízení a zabezpečovacích armatur.
- Pravidelně kontrolovat stav výdejních hadic, jejich správné uložení ve výdejním stojanu a chránit je před poškozením.

VYBAVENÍ PRACOVNÍKŮ OBSLUHY

- mýdlový (pěnivý) roztok + štětec pro zjišťování netěsností
- kožené rukavice
- v kiosku ČS musí být k dispozici lékárnička, provozní deník, psací potřeby, provozní a bezpečnostní předpisy, schéma armatur a hasicí přístroj

Bezpečnost při práci s výdejním modulem CNG. Za provoz čerpací stanice odpovídá provozovatel, který je povinen svěřit její obsluhu pouze vyškoleným pracovníkům s příslušným oprávněním. Obsluha kvalifikovaně provádí plnění tlakových nádrží CNG čerpajících automobilů, kontroluje v předepsaných intervalech stav výdejního stojanu a ostatní technologie, chod celého zařízení a vede provozní záznamy. Na viditelném místě v blízkosti výdejního stojanu musí být umístěn zákaz kouřit a zacházet s otevřeným ohněm v okruhu 10 m. Dále zde musí být umístěno upozornění na vypnutí motoru a zajištění vozidla proti samovolnému rozjezdu.

Po stránce konstrukční jsou všechny komponenty výdejního stojanu, které by mohly být zdrojem iniciace výbuchu schváleny dle evropské směrnice ATEX. Pro detekci případného úniku plynu mohou být v prostoru výdejního stojanu umístěna čidla detektoru, která však nejsou zahrnuta do základní nabídky. Z hygienického hlediska je jmenované zařízení pro obsluhu a provozovatele nezávadné. Při obsluze a provádění údržby je vhodné si chránit ruce rukavicemi a ochrannými brýlemi.

5.3.4. ELEKTROMECHANICKÉ SOUČTOMĚRY







Výdejní stojany TATSUNO EUROPE jsou na požádání vybaveny elektromechanickými součtoměry pro sledování celkového protečeného množství paliva z každé výdejní hadice. Součtoměry jsou umístěny na displeji výdejního stojanu. Každé výdejní hadici nebo pistoli, odpovídá jeden sedmimístný elektromechanický součtoměr, který udává počet celých litrů (u CNG kilogramů) odčerpaný příslušnou výdejní hadicí. U více produktových stojanů jsou elektromechanické součtoměry na displeji řazeny od shora dolů nebo zleva doprava a jsou označeny čísla výdejních hadic.

POZNÁMKA Na displeji A jsou elektromechanické součtoměry označeny čísly 1, 2, 3, 4. Čísla součtoměrů odpovídají výdejním hadicím 1A, 2A, 3A a 4A. Na displeji B jsou elektromechanické součtoměry označeny taktéž čísly 1, 2, 3, 4. Čísla součtoměrů odpovídají výdejním hadicím 1B, 2B, 3B a 4B.

5.3.5. ODSÁVÁNÍ BENZÍNOVÝCH PAR

Výdejní stojany TATSUNO EUROPE pro výdej benzínu nebo směsi benzínu a ethanolu (max. E85) mohou být na přání zákazníka vybaveny systémem odsávání benzínových par, kdy jsou páry palivových produktů, s výjimkou motorové nafty a bionafty, odsávány z místa výstupu výdejní pistole přes koaxiální výdejní hadici, vývěvu umístěnou ve stojanu vratným potrubím do palivové zásobní nádrže. V případě odsávání par u jednodukového výdejního stojanu, je vývěva poháněna přímo elektromotorem čerpadla výdejního stojanu. U víceproduktových stojanů má každá strana stojanu vlastní vývěvu poháněnou elektromotorem. Funkce odsávání a množství odsávaných par je regulováno podle průtoku paliva. To znamená, že jestliže nedochází k čerpání paliva do nádrže, je odsávání par vypnuto a jestliže dochází k čerpání paliva, potom objem načerpaných par se musí rovnat objemu odčerpaného paliva. Dle evropské směrnice 2009/126/EC čl. 4) od. 2) se musí poměr par/benzínu rovnat nebo být větší jak 0,95, ale být menší nebo rovný 1,05. Vlastní činnost systému odsávání par je na displeji stojanu signalizována v závislosti na použitém typu displeje buď segmentem displeje nebo zelenou LED diodou nebo rozsvíceným piktogramem se dvěma šipkami.

Nefunkční systém odsávání par nebo systém v poruše může být signalizován:

-  nerozsvícenou zelenou LED diodou nebo segmentu displeje
-  nerozsvíceným piktogramem s bílými šipkami 
-  rozsvíceným piktogramem s červenými šipkami a vykřičníkem 
-  chybovým hlášením na displeji E54, E55 nebo E56 na displeji, viz článek 6.2.1

Činnost systému odsávání par může být automaticky monitorována řídicí jednotkou napojenou na čidlo průtoku par umístěném na vratném potrubí ve stojanu, např. systém PDEX5&VFS (TATSUNO EUROPE), VAPORIX (FAFNIR) nebo systém Vareco Plus (TST). Systém monitorování par porovnává množství odsátých par s množstvím protečeného paliva u každého čerpání a ukládá data do řídicí jednotky. V případě, kdy poměr par/benzínu není ve stanovených mezích (95 % až 105 %) vyšle signál do počítačového stojanu, které pokud závada není ve stanoveném termínu odstraněna (72 hodin) nepovolí čerpání benzínu na výdejním stojanu. Dle evropské směrnice 2009/126/EC čl. 5) musí být funkce systému odsávání par úředně přezkoušena nejméně jednou za rok. Pokud je stojan vybaven monitorováním systému odsávání par, potom je úřední přezkoušení nezbytné minimálně jednou za tři roky.

UPOZORNĚNÍ V případě vzniku podezření na nefunkčnost odsávání nebo zjištění nefunkčnosti signalizace je provozovatel povinen neprodleně tuto skutečnost oznámit servisní organizaci k provedení kontroly a k odstranění závady.

5.3.6. TEST SYSTÉMU ODSÁVÁNÍ PAR

Počítadlo výdejního stojanu (PDEX5 nebo PDEX) umožňuje provést **jednoduchý test systému odsávání par výdejního stojanu dle EN 16321-2:2013 čl. 5.4. a jednoduchý funkční test**, bez toho, aby se čerpalo palivo nebo aby se vypínala

komunikace stojanu pokladnou. Jedná se tedy o takzvanou suchou zkoušku „dry test“, při které je průtok paliva pouze simulován. Ke spuštění zkoušky je třeba pouze manažerský servisní ovladač. Pro měření průtoku vzduchu systémem odsávání par je třeba použít plynoměr s adaptérem pro výdejní pistoli například TATSUNO VAPOUR RECOVERY KIT (TATSUNO EUROPE) nebo SELF ADAPTION SET FOR VAPOR RECOVERY typ MKNE-1094 (BÜRKERT) - viz **Chyba! Nenalezen zdroj odkazů.**

Průběh testu:

- 1) Před provedením testu je nutné, aby dané výdejní místo bylo ve stavu v klidu, tj, aby všechny pistole byly zavěšeny a poslední transakce zaplacená. Stiskem klávesy <8> na manažerském nebo servisním dálkovém ovladači spustíme režim zkoušky. Na řádku množství se zobrazí hodnota simulovaného průtoku paliva, jehož výchozí hodnota $\overline{Q}_K = 38\text{L/min}$. Chceme-li nastavit jinou hodnotu simulovaného průtoku paliva, potom pomocí kláves <+> a <-> provedeme změnu hodnoty $\pm 0.5\text{ l/min}$, nebo pomocí kláves <>> a <<< změnu hodnoty $\pm 5.0\text{ l/min}$. Na řádku celkové částky je zobrazen požadovaný průtok vzduchu \overline{Q}_a systémem odsávání $\overline{Q}_a = \overline{Q}_K \cdot k$, (např. $41.0\text{ l/min} = 38.0\text{ l/min} \times 1.08$). Hodnota korekčního koeficientu "k" je uložena v parametru M12-P02 (v případě počítadla PDEX5) nebo v parametru P77 (v případě počítadla PDEX).
- 2) Vyměňte pistoli z držáku a na hubici nasadte adaptér referenčního plynoměru (viz Obrázek 87, adaptér UMAX2). Pokud je osazena pistole Elaflex umístěte ji do stejné polohy hubic dolů, aby došlo k otevření ON/OFF ventilu uvnitř pistole. V případě pistole Tatsuno přiložte na horní část pistole magnet, aby došlo k otevření ON/OFF ventilu uvnitř pistole – viz Obrázek 85.
- 3) Odečtěte hodnotu objemu na číselníku plynoměru a stiskněte tlačítko <E>. Dojde ke spuštění vývěvy na dobu nastavenou v parametru M0-P11 (tovární nastavení = 60 sekund). Současně se otevře odpovídající proporcionální ventil na hodnotu odpovídající nastavenému simulovanému průtoku paliva \overline{Q}_K . Systémem odsávání začne proudit vzduch. Na řádku jednotkové ceny se bude odpočítávat nastavený čas až na hodnotu 0.
- 4) Po uplynutí testovací doby se test ukončí, tj. vypne se vývěva a uzavře se proporcionální ventil. Nový test lze spustit opětovným stiskem tlačítka <E>. Z číselníku plynoměru se odečte hodnota objemu vzduchu po zkoušce a vypočte se objem vzduchu, který protekl během zkoušky.

Vyhodnocení testu:

Pro stanovení poměru páry/palivo R platí rovnice

$$R = \frac{V_a}{t \cdot k \cdot \overline{Q}_K}$$

kde

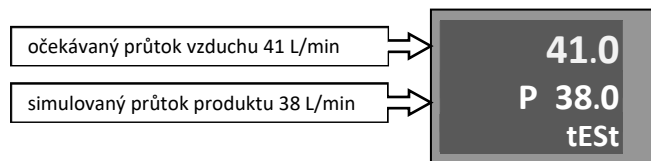
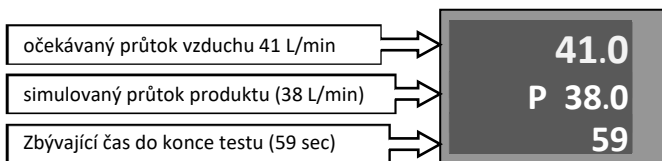
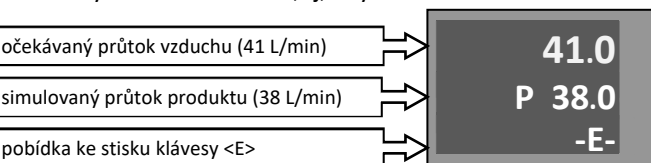
R ... je poměr páry/palivo;

t ... je doba trvání zkoušky v minutách (výchozí doba trvání je 1 minuta);

V_a ... je objem vzduchu, který protekl plynoměrem během zkoušky v litrech;

\overline{Q}_K ... je simulovaný průtok paliva v litrech za minutu;

k ... je korekční faktor uvedený v certifikátu (dle EN 16321-1:2013).

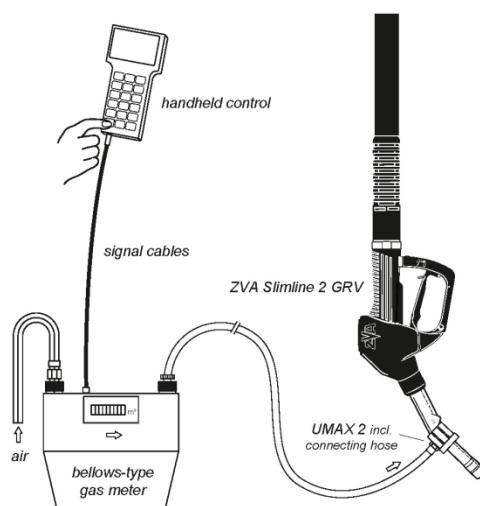


Obrázek 86 – Pozice magnetu otevírajícího VR ventil u pistolí Tatsuno Ultra

Systém odsávání par je v pořádku v případě, že poměr odsátých par a paliva R je v rozsahu 0.95 až 1.05.

UPOZORNĚNÍ Pro správné provedení testu je nezbytné, aby byla vakuová vývěva zahřátá na pracovní teplotu. Proto je nutné před měřeným testem provést jeden test "naprázdno".

UPOZORNĚNÍ Pro dodržení všech podmínek normy EN 16321-2:2013 je nutné zajistit, aby teplota okolí v průběhu testu byla v rozsahu +5°C až +25°C a měřicí plynoměr byl kalibrován v pracovním rozsahu 10 l/min až 60 l/min s přesností max. 2%.

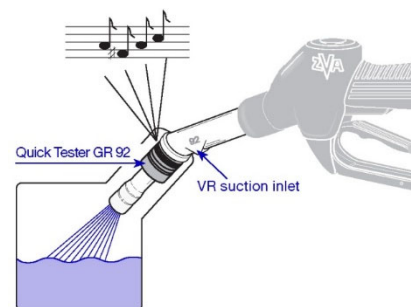


Obrázek 87 – Propojení výdejní pistole s adaptérem a plynoměrem

Jednoduchý funkční test slouží k ověření, že všechny součásti systému odsávání par fungují, tj. vakuová vývěva čerpá, potrubí je průchozí, elektromagnetický ventil a ventil výdejní pistole se otevírá.

Postup při jednoduché zkoušce funkčnosti systému odsávání par:

- 1) Všechny pistole na testované části stojanu jsou zavěšeny a výdejní místo má ukončené a zaplacené čerpání (čerpací transakci). Vyzvedneme pistoli, u které chceme ověřit funkčnost odsávání a namísto ní rychle vložíme náhradní pistoli nebo magnet, aby nedošlo k nulování a spuštění čerpání a stojan zůstal v klidovém stavu.
- 2) Na vyzvednutou výdejní pistoli nasadíme adaptér – píšťalku (Quick Tester GR92 viz Obrázek 87). Potom výdejní pistoli pověsíme výtokovým nastavcem směrem dolů, aby došlo k otevření vnitřního ON/OFF ventilu pro odsávání par.
- 3) Stiskneme klávesu <8> na manažerském nebo servisním dálkovém ovladači. Na displeji se zobrazí obrazovka (1) - viz předchozí test.
- 4) Stiskneme tlačítko <E>. Dojde ke spuštění vývěvy na dobu nastavenou v parametru P11 (výrobní nastavení = 60 sekund). Současně se otevře příslušný proporcionální ventil (VRA nebo VRB) a výdejní pistolí proudí vzduch. Na řádku KČ/LITR se bude odpočítávat nastavený čas až na 0.
- 5) Po uplynutí testovací doby se test ukončí, tj. vypne se vývěva a uzavře se ventil. Nový test lze spustit opět stiskem tlačítka <E>.



Obrázek 88 – Funkční test rekuperace s adaptérem Quick Tester GR 92

Vyhodnocení testu:

Systém odsávání par je funkční v případě, že se během testu ozve pískavý zvuk z adaptéru, viz Obrázek 87 - což je důkaz proudícího vzduchu celým systémem rekuperace.

POZNÁMKA Výrobce adaptéru Quick Tester GR 92 je firma ELAFLEX (Německo). Pokud není k dispozici adaptér je možno funkčnost systému rekuperace ověřit také igelitovým sáčkem, který se obepne kolem hrdla pistole a který se deformuje (vysává) v průběhu testu.

5.3.7. TEPLOTNÍ KOREKCE OBJEMU (ATC)

Výdejní stojany TATSUNO EUROPE pro výdej benzínu, nafty a LPG umožňují přepočítávat objem načerpaného paliva při dané teplotě na korigovaný objem odpovídající referenční teplotě 15°C. Do hydraulického systému stojanu se před měřič vloží přesný kalibrovaný teplotní snímač Pt100, který měří aktuální teplotu čerpaného paliva s přesností $\pm 0.15^\circ\text{C}$. Údaje o teplotách ze všech teplotních snímačů sbírá jednotka PDEINP umístěná ve skříni počítadla a přenáší je do počítadla stojanu. Elektronické počítadlo automaticky přepočítává a zobrazuje na displeji načerpaný objem pro kapalná paliva, viz Tabulka 35, nebo pro LPG, viz Tabulka 36. Hustota paliva při 15 °C je nastavena v parametru počítadla stojanu a musí být v rozmezí <700;1200> pro benzín a naftu a v rozmezí <500;600> pro LPG. Stav teplotního snímače, stav jednotky PDEINP a hodnota hustoty je kontrolována před každým čerpáním. V případě chyby není povoleno čerpání a zobrazí se chybové hlášení E10 (snímač), E11 (hustota) nebo E12 (PDEINP). Aktuální teplotu paliva změřenou teplotním čidlem je možno zobrazit v parametru P14 viz kapitola 4.1.17.

Tabulka 35 - Hodnoty objemu pro různá kapalná paliva při teplotě T a odběru $V_n = 100\text{L}$

Kapalina	ρ_0 [kg/m ³]	T = -20 °C	T = -10 °C	T = 0 °C	T = +15 °C	T = +30 °C	T = +50 °C
Natural 91 / Regular Unleaded	737	104.26	103.05	101.84	100.00	98.14	95.63
Natural 95 / Super Unleaded	749	104.15	102.98	101.79	100.00	98.19	95.74
Natural 98 / Super Plus Unleaded	752	104.13	102.96	101.78	100.00	98.20	95.77
Motorová nafta / Diesel oil	837	102.94	102.11	101.27	100.00	98.72	97.00
Bionafta / Biodiesel (RME)	831	102.98	102.14	101.29	100.00	98.70	96.96
Ropa / Naphtha	716	104.44	103.19	101.92	100.00	98.06	95.43
Petrolej / Kerosene	799	103.23	102.31	101.39	100.00	98.60	96.71
Letecký petrolej / Jet fuel	801	103.21	102.30	101.38	100.00	98.60	96.73
Lehký topný olej / Fuel oil	846	102.90	102.08	101.25	100.00	98.74	97.05
EKOPAL / Testing fluid	742	104.21	103.02	101.82	100.00	98.16	95.68

Tabulka 36 - Hodnoty objemu pro různá složení zkvalněného propan butanu při teplotě T a odběru $V_n = 100\text{L}$

%Propane / %Butane	ρ_0 [kg/m ³]	T = -20 °C	T = -10 °C	T = 0 °C	T = +15 °C	T = +30 °C	T = +50 °C
100 % Propane	508	109.28	106.86	104.25	100.00	95.34	88.48
90% P / 10%B	515	108.99	106.63	104.10	100.00	95.52	88.95
80%P / 20%B	523	108.67	106.38	103.94	100.00	95.72	89.48
70%P / 30%B	531	108.35	106.14	103.78	100.00	95.91	89.98
60%P / 40%B	538	108.09	105.93	103.65	100.00	96.08	90.42
50%P / 50%B	546	107.79	105.70	103.50	100.00	96.26	90.90
40%P / 60%B	554	107.50	105.47	103.35	100.00	96.44	91.36
30%P / 70%B	561	107.26	105.28	103.23	100.00	96.59	91.76
20%P / 80%B	569	106.98	105.07	103.09	100.00	96.76	92.20
10%P / 90%B	577	106.72	104.86	102.96	100.00	96.92	92.63
100% Butane	585	106.46	104.66	102.83	100.00	97.08	93.05

5.3.8. PROVOZNÍ REŽIMY VÝDEJNÍHO STOJANU

Existují dva základní provozní režimy výdejního stojanu:

- (1) manuální režim
- (2) automatický (dálkový) režim

Manuální režim je stav, kdy výdejní stojan pracuje samostatně, nezávisle, bez jakéhokoli dálkového řízení.

Průběh čerpání: Zákazník přijede ke stojanu a sejme výdejní pistoli produktu, který chce čerpat. Na displejích proběhne nulování (cca 1.5 sekundy) a poté k sepnutí motoru čerpadla a stojan je připraven k čerpání. Po načerpání paliva zákazník zavěsí výdejní pistoli a zaplatí za načerpané palivo obsluze. Výdejní stojan je okamžitě připraven na další čerpání. Protože výdejní stojan není v manuálním režimu nijak řízen, je třeba na výdejním stojanu ručně nastavit jednotkovou cenu paliva, viz kapitoly 4.1.8 a 4.4.1. Počet načerpaných litrů za směnu se zjišťuje z rozdílu elektronických (popř. elektromechanických)

součtoměrů na začátku a konci směny.



Automatický režim je stav, kdy výdejní stojan je dálkově řízen ovládacím zařízením (program v PC, ovládací konzole, staniční kontrolér apod.) Automatický režim umožňuje dálkové řízení čerpání z kiosku čerpací stanice. V kiosku je umístěno řídicí zařízení, pomocí kterého obsluha stanice uvolňuje výdejní stojan pro čerpání a po načerpání sbírá informace o množství načerpaného paliva a jeho ceně.

Průběh čerpání: Zákazník přijede ke stojanu a sejme výdejní pistoli produktu, který chce čerpat. Výdejní stojan si vyžádá povolení od řídicího zařízení v kiosku. Řídicí zařízení vyšle do stojanu jednotkovou cenu paliva, maximální částku/objem čerpání a povolí čerpání. Na displejích stojanu proběhne nulování (*cca 2 sekundy od sejmutí pistole) a sepnutí motoru čerpadla. Po načerpání paliva zákazník zavěsí pistoli a jde zaplatit požadovanou částku do kiosku, kde obdrží daňový doklad (stvrzenku) na načerpané palivo. Výdejní stojan je okamžitě připraven na další čerpání. Protože výdejní stojan je v automatickém režimu dálkově řízen, není třeba na výdejním stojanu manuálně nastavit jednotkovou cenu paliva. Správná jednotková cena je řídicím počítačem automaticky nastavena na všech výdejních stojanech na stanici.

POZNÁMKA *Ihned po povolení čerpání dojde k zahájení nulování displeje stojanu. Doba od sejmutí pistole po vynulování displeje a spuštění čerpadla se může významně lišit v závislosti na použitém řídicím systému a konfiguraci čerpací stanice od 2 do 5 sekund.*

Přechod z automatického na manuální režim. Standardně jsou výdejní stojany zapojeny a nastaveny tak, jak se předpokládá, že budou fungovat na čerpací stanici, tj. je-li stanice vybavena řídicím systémem budou stojany nastaveny do automatického režimu, je-li stanice bez řídicího systému, budou stojany standardně nastaveny do manuálního režimu.

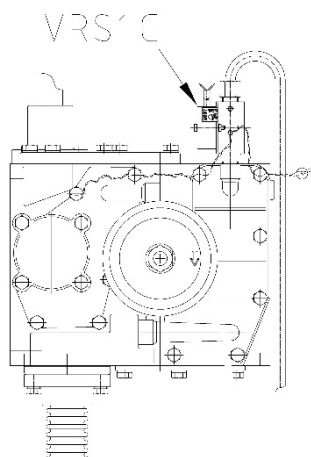
V případě, že je nutno přepnout stojany z automatického do manuálního režimu - např. z důvodu havárie řídicího systému, je nutno postupovat následujícím způsobem:

-  **Počítadlo PDEX5 (PDEX, TBELTM).** Nutno pomocí dálkového IR ovladače provést změnu hodnoty parametru M0-P12 (P12) z hodnoty 0 na hodnotu 3 a provést kontrolu nastavení jednotkových cen v parametru M0-P03 (P03), viz kapitola 4.1.8., 4.2 a 4.3
-  **Počítadlo TBELTx.** Nutno pomocí 4tlačítkové klávesnice provést změnu hodnoty parametru P00 z hodnoty 0 na hodnotu 1 a provést kontrolu nastavení jednotkových cen, viz kapitola 4.4.3.

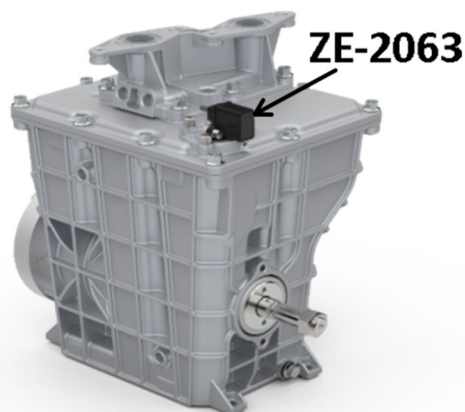
UPOZORNĚNÍ *Přechod z automatického do manuálního režimu je třeba předem konzultovat se servisním technikem!*

5.3.9. ČIDLO ODLOUČENÍ VZDUCHU (VRS1.G & ZE-2063)

Dle typového certifikátu TCM 141/07-4491 musí být povinně všechna čerpadla TATSUNO pro naftu a bionaftu vybaveny čidly odloučeného vzduchu. Čidlo **VRS1.G** se montuje na odlučovač čerpacího monobloku TATSUNO FP-1001, čidlo **ZE-2063** je součástí monobloku TATSUNO FP-1022. Je-li množství odloučeného vzduchu vyšší, nežli je schopen čerpací monoblok odloučit, aktivuje se čidlo odloučení vzduchu a následně i příslušný vstup (BL1...BL4) na procesorové jednotce počítadla. Počítadlo přeruší čerpání a na displeji se zobrazí chyba E51.



Obrázek 89 - Čerpací monoblok FP-1001
s čidlem odlučování vzduchu VRS1.G



Obrázek 90 - Čerpací monoblok FP-1022 (MVP-X)
s čidlem vzduchu ZE-2063

Průběh zablokování stojanu a vyhlášení chyby je následující:

Do čerpacího monobloku se nasaje kritické množství vzduchu (např. při porušení sacího potrubí). Aktivuje se čidlo VRS1.G a vstup BL přejde do stavu aktivní, potom na testovací dobu 1 až 50 sekund (standardně 10 sec.) počítadlo provede první testovací cyklus, tj. přivře ventil stejně jako při dočerpávání na předvolbu (cca průtok cca 2 až 5 L/min) a při spuštěném motoru čerpadla sleduje stav vstupu BL. Pokud vstup BL během doby T_{test} přejde do stavu neaktivní, potom se ventil otevře naplno a pokračuje se v čerpání. Pokud se během doby T_{test} stav čidla nezmění a zůstane aktivní, potom se ukončí čerpání a vyhlásí porucha E51. Počet "úspěšných" cyklů, tj. cyklů kdy nedojde k chybě E51, během jednoho čerpání je omezen standardně na hodnotu 3. Po překročení maximálního počtu testovacích cyklů se čerpání ukončí a objeví se chyba E52.

UPOZORNĚNÍ V případě poruchy E51/E52 je nezbytné zkontrolovat těsnost přívodního potrubí, těsnost sacího potrubí v nádrži a hladinu paliva v nádrži.

5.3.10. KONTROLA TLAKOVÉ DIFERENCE U LPG STOJANŮ

Během čerpání LPG musí být tlak kapalné fáze, která se plní do vozidel alespoň **o jeden bar vyšší** než tlak plynné fáze, která se vrací zpět do nádrže. Pokud tato podmínka není splněna, není garantována správná funkce odlučovače plynné fáze a tím přesnost měření. Počítadlo stojanu (PDEX5) umožňuje kontrolovat hodnotu difference mezi tlakem kapalné fáze a tlakem plynné fáze dvěma způsoby:

- použitím diferenčního tlakového spínače (manostatu TRAFAG)
- použitím dvou tlakových čidel jednotky měření tlaku (PDEDPS)

Funkce řízení čerpání v závislosti na tlakové diferenci je shodná pro oba typy snímání. Pokud není tlak plynné fáze alespoň o jeden bar nižší než tlak kapalné fáze, není zajištěna správná funkce odlučovače a počítadlo automaticky přiškrtní nebo úplně uzavře elektromagnetický ventil (podle nastavení servisního parametru M10-P05). Pokud nedojde k narovnání tlakových podmínek během doby nastavené parametrem M10-P03, je čerpání ukončeno a je zobrazeno chybové hlášení E86-1. Pokud tlaková diference během doby dané parametrem M10-P03 opět vzroste nad jeden bar, dojde k otevření ventilu a čerpání pokračuje. Během jednoho čerpání může dojít k poklesu tlakové difference maximálně třikrát. Při čtvrtém poklesu tlakové difference je čerpání ukončeno a je zobrazena chyba E86-2. Nejčastější příčinou poklesu tlakové difference je neprůchodnost zpětného potrubí plynné fáze vlivem nečistot nebo zamrznutí, případně dlouhé nechráněné potrubí vystavené vysokým teplotám, ve kterém je kapalná fáze zplynována a účinnost odlučovače je tak nedostatečná.

5.3.11. PŘEDVOLBOVÁ KLÁVESNICE

Výdejní stojany TATSUNO EUROPE mohou být vybaveny tzv. předvolbovou klávesnicí pro umožnění předvolení čerpané částky nebo množství zákazníkem přímo na stojanu. Zákazník může před zahájením čerpání rozhodnout jaký objem nebo za jakou částku chce načerpat. Nastavenou předvolenou hodnotu lze zrušit stlačením tlačítka <Zruš> v době, kdy ještě nebylo zahájeno čerpání. Potom lze navolit jinou hodnotu předvolby nebo čerpat klasicky, bez použití předvolby. Výdejní stojany mohou být vybaveny následujícími dvěma typy předvolbových klávesnic (viz obrázky níže):

- 4 tlačítková klávesnice s předem nastavenými 3mi hodnotami částky nebo objemu (3 hodnoty tlačítek se dají libovolně nastavit pomocí servisních parametrů počítadla)
- 12-ti tlačítková klávesnice – umožňující zadat libovolnou hodnotu předvolené částky nebo objemu



Obrázek 91 - 4tlačítková klávesnice předvolby



Obrázek 92 - 12ti tlačítková klávesnice předvolby

POZNÁMKA V případě použití předvolbových klávesnic je nezbytné, aby výdejní stojany byly vybaveny zpomalovacími ventily, které zajistí bezpečné zpomalení průtoku paliva před cílovou předvolenou hodnotou.

a) Příklad zadání předvolby v korunách

- Zákazník přijede k výdejnímu stojanu a přeje si načerpat palivo za 250 Kč.
- a) Na 4-tlačítkové předvolbové klávesnici stiskne dvakrát tlačítko <100 Kč> a pětkrát tlačítko <10 Kč>
- b) Na 12ti tlačítkové předvolbové klávesnici stiskne tlačítka <2><5><0>
- Vybere si produkt, který chce čerpat, sejme výdejní pistoli ze stojanu a zasune ji do nádrže automobilu.
- Výdejní stojan mu načerpá přesně částku, kterou si předvolil a pak se automaticky zastaví.
- Zavěsí výdejní pistoli zpět do stojanu a jde zaplatit načerpanou částku.

b) Příklad zadání předvolby v litrech

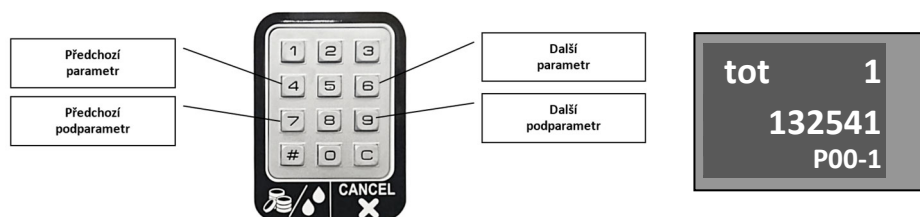
- Zákazník přijede k výdejnímu stojanu a přeje si načerpat 20 litrů paliva.
- a) Na 4-tlačítkové předvolbové klávesnici stiskne dvakrát tlačítko <10 litrů>
- b) Na 12ti tlačítkové předvolbové klávesnici stiskne tlačítka <2><0> a tlačítko <#>
- Vybere si produkt, který chce čerpat, sejme výdejní pistoli ze stojanu a zasune ji do nádrže automobilu.
- Výdejní stojan mu načerpá přesně objem, který si předvolil a pak se automaticky zastaví.
- Zavěsí výdejní pistoli zpět do stojanu a jde zaplatit načerpaný objem.

5.3.12. POUŽITÍ 12 TLAČÍTKOVÉ KLÁVESNICE PRO ZOBRAZENÍ A NASTAVENÍ PARAMETRŮ

Je-li výdejní stojan vybaven 12 tlačítkovou předvolbovou klávesnicí, potom je možno s její pomocí vejít do operátorského nebo manažerského režimu stojanu a vyčítat nebo nastavovat parametry v menu M0.

Operátorský režim stojanu

- Zavěsit všechny výdejní pistole do výdejního stojanu. Stojan musí být ve stavu „v klidu“.
- Současně stisknout tlačítka <1>, <2> a <3> a podržet je stisknuté alespoň 3 sekundy.



Na displeji stojanu se objeví hodnota parametru nenulovateného součtoměru množství pro pistoli č. 1.

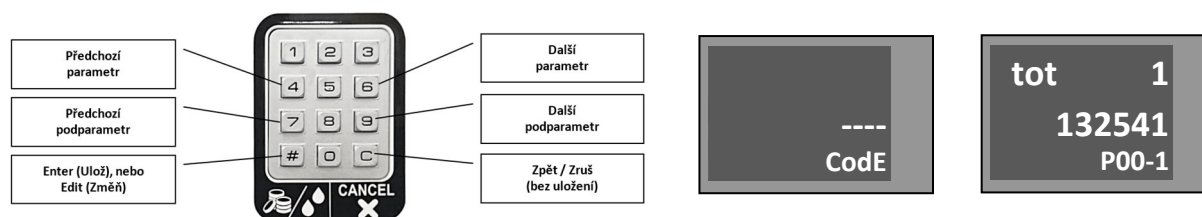
- Vybrat číslo parametru pomocí tlačítka <4> nebo <6>.
- Vybrat pod-parametr (číslo pistole, produktu...) pomocí tlačítka <7> nebo <9>.
- Vyčíst hodnotu požadovaného parametru.

Pro ukončení konfiguračního režimu stisknout a podržet klávesy <1>, <2> a <3>.

POZNÁMKA Pro použití 12 tlačítkové klávesnice pro vstup do operátorského nebo manažerského režimu stojanu je nezbytné nastavit servisní parametr P9-23 na hodnotu 1. Podrobnosti k nastavení parametrů stojanu jsou v kapitole 4.1.

Manažerský režim stojanu

- Zavěsit všechny výdejní pistole do výdejního stojanu. Stojan musí být ve stavu „v klidu“.
- Současně stisknout tlačítka <3>, <5> a <7> a podržet je stisknuté alespoň 3 sekundy.



Na displeji stojanu se objeví výzva pro zadání manažerského přístupového hesla

- Zadat 4místné manažerské heslo a potvrdit klávesou <#>. Na displeji se místo hesla budou zobrazovat pomlčky. Po úspěšném zadání hesla počítač stojanu přejde do manažerského menu M0 a na displeji stojanu se objeví hodnota parametru nenulovateného součtoměru množství pro pistoli č. 1.
- Vybrat číslo parametru pomocí tlačítka <4> nebo <6>.
- Vybrat pod-parametr (číslo pistole, číslo produktu...) pomocí tlačítka <7> nebo <9>.
- Otevřít parametr pro editaci/změnu stiskem klávesy <#>.
- Zadat novou hodnotu parametru a potvrdit klávesou <#>.
- Pro ukončení manažerského režimu stisknout a podržet klávesy <3>, <5> a <7>

5.3.13. TLAČÍTKO "MAX" PRO REGULACI VÝDEJE

U stojanů na výdej benzínu a nafty se tlačítko „MAX“ umístěné na displeji stojanu používá k regulaci maximálního průtoku paliva výdejní hadicí, a to zejména při střídavém čerpání nafty do osobních ($Q_{lim} = 40$ L/min) a nákladních ($Q_{max} = 80$ L/min.) vozidel.



Princip funkce:

- Při vyzvednutí výdejní pistole a čerpání bez použití tlačítka „MAX“ protéká hadicí palivo s předem nastaveným **omezeným průtokem** Q_{lim} , který zabraňuje častému vypínání pistole vlivem vznikající pěny zejména u nafty.
- Je-li před nebo v průběhu čerpání stisknuto tlačítko „MAX“, objeví se na displeji písmeno „H“ nebo na displeji piktogram nákladního vozu a výdejní hadicí protéká palivo s **maximálním průtokem** Q_{max} , daným použitým čerpadlem.

Hodnotu omezeného průtoku Q_{lim} je možno pro každou výdejní hadici nastavit s pomocí parametru počítadla.

5.3.14. TLAČÍTKO "MIN" PRO REGULACI VÝDEJE

U palivových stojanů se tlačítko „MIN“ umístěné na displeji stojanu používá k regulaci průtoku paliva výdejní hadicí, a to zejména při čerpání paliva do malých motocyklů nebo malých nádob ($Q_{min} = 4 - 6$ L/min).



Princip funkce:





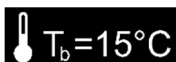





- Při vyzvednutí výdejní pistole a čerpání bez použití tlačítka „MIN“ protéká hadicí palivo s předem nastaveným **omezeným průtokem** Q_{lim} .
- Je-li před nebo v průběhu čerpání stisknuto tlačítko „MIN“, objeví se na displeji písmeno „L“ nebo se na displeji piktogram motocyklu a výdejní hadicí protéká palivo s nastaveným **minimálním průtokem** Q_{min} .
- Po opětovném stisku tlačítka „MIN“ zmizí písmeno „L“ na displeji a stojan opět čerpá na vyšší průtok.

Hodnotu omezeného průtoku Q_{lim} je možno pro každou výdejní hadici nastavit s pomocí parametru počítadla.

5.3.15. POPIS ZOBRAZOVACÍHO DISPLEJE PDEDIL V6






LCD zobrazovací displej se skládá z následujících částí:

Segment displeje	Funkce	Poznámka
	Načerpaná částka	- pro P12=0 může zobrazovat hodnotu od 0 do 99999.9 Kč - pro P12=1 může zobrazovat hodnotu od 0 do 999999.9 Kč
	Načerpaný objem	- pro P12=0 může zobrazovat hodnotu od 0 do 9999.99 L - pro P12=1 může zobrazovat hodnotu od 0 do 99999.99 L
	Jednotková cena načerpaného paliva	- pro P12=0 může zobrazovat hodnotu od 0 do 99.99 Kč/L - pro P12=1 může zobrazovat hodnotu od 0 do 999.99 Kč/L
	Minimální odběr (Minimum Measured Quantity)	- zobrazení se nastavuje parametrem P91 pro každou výdejní hadici
	Teplotní objemová kompenzace (ATC)	- zobrazí se automaticky během čerpání, pokud je pro čerpaný produkt aktivována funkce teplotní kompenzace
	Signalizace vysokého a nízkého výdeje (průtoku paliva)	- zobrazí se automaticky před nebo při čerpání je-li stisknuto tlačítko MAX (viz 5.3.12) nebo tlačítko MIN (viz 5.3.14)
	Signalizace funkce a poruchy systému odsávání par	- zobrazí se je-li aktivována rekuperace par, případně došlo-li k chybě systému rekuperace par (viz 5.3.5)
	Signalizace stavu výdejního stojanu – uvolněný pro čerpání / blokováný	- zobrazí se automaticky při změně stavu výdejního stojanu
	Signalizace vynuceného ukončení čerpání	- zobrazí se po přijetí příkazu STOP z kiosku, po dosažení předvoleného množství/částky předvolby nebo po překročení povoleného času bez čerpání
	Signalizace poruchy, popřípadě nutné údržby.	- zobrazí se při každé signalizaci poruchy spolu s kódem poruchy (viz 6.2.1)

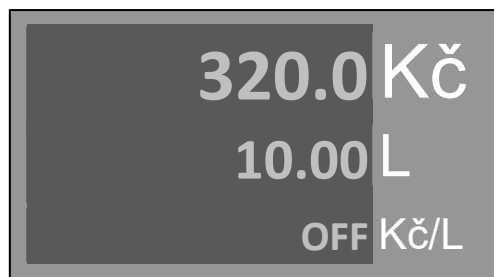
5.3.16. UKONČENÍ PROVOZU VÝDEJNÍHO STOJANU

DOPORUČENÍ Vypnutí výdejního stojanu výrobce doporučuje provádět v následujícím pořadí:

-  Vypnutí 3x400 V jističe napájení motorů čerpadel a vývěv
-  Vypnutí 230 V jističe pro stabilizované napájení elektronického počítadla výdejního stojanu
-  Vypnutí záložního zdroje UPS umístěného v kiosku vypínačem umístěným na zadním panelu (zhasne zelená kontrolka na záložním zdroji UPS)

Po vypnutí napájení elektroniky v rozvaděči stanice dojde k zobrazení hlášení „OFF“ na displeji jednotkové ceny a ke zhasnutí podsvícení displeje. Poslední údaje se na displeji zobrazují minimálně 15 minut po odpojení napájení. Po uplynutí této doby a „smazání“ displeje jsou stavy displeje uloženy v paměti počítadla a zobrazí se po připojení napájení – viz předchozí kapitola.

Nyní je výdejní stojan mimo provoz.



6. ÚDRŽBA A SERVIS

6.1. HLAVNÍ ZÁSADY ÚDRŽBY VÝDEJNÍHO STOJANU

- ⚠ udržovat v čistotě všechny funkční celky výdejního stojanu, aby v případě vzniku nepředvídané poruchy se tato dala snadno identifikovat a rychle odstranit
- ⚠ soustavně kontrolovat všechny spoje, projeví-li se prosakování pohonné látky, spoje dotáhnout a přetěsnit
- ⚠ kontrolovat a v případě potřeby provést správné napnutí klínového řemene pomocí konzoly motoru
- ⚠ kontrolovat a podle potřeby dotáhnout šrouby, jimiž je připevněn elektromotor ke konzole
- ⚠ kontrolovat stav výdejní pistole a podle druhu a velikosti závady rozhodnout o opravě nebo výměně výdejní pistole
- ⚠ pravidelně kontrolovat stav výdejních hadic. Při mechanickém poškození pláště výdejní hadice zajistit její okamžitou výměnu.
- ⚠ kontrolovat funkci zámků dveří a mechanismu zavěšování výdejní pistole
- ⚠ dbát na vnější čistotu výdejního stojanu, zvláště věnovat pozornost čistotě skel počítadla
- ⚠ pravidelně provádět odkalovacím čerpadlem odstraňování kalů, vody a jiných nečistot z nádrží (zásobníků pohonných látek)

POZOR Před prováděním veškerých údržbářských zásahů, a to na mechanických, hydraulických nebo elektrických dílech je nutno vždy vypnout el. proud a provést spolehlivé zajištění proti jeho opětovnému zapnutí!

POZOR Nesundávejte kryty výdejního stojanu za chodu!



Obrázek 93 - Odkrytý stojan, strana B



Obrázek 94 - Odkrytý stojan, strana A

POZOR Řemen mezi motorem a čerpadlem (popř. odsávací vývěvou) je v antistatickém provedení a nelze jej zaměnit za jiný typ!

POZOR Neotvírat víko rozvodné krabice, pokud je výdejní stojan pod napětím!

POZOR->LPG

- ⚠ Každá manipulace a demontáž, a to i otevření víčka filtru, je podmíněna vytěsněním média dusíkem nebo inertním plynem z hydraulického systému výdejního stojanu!
- ⚠ Zásahy do elektrických a elektronických částí může provádět pouze specialista, který odpovídá za bezpečnost zařízení. Po ukončení servisního zásahu se musí provést opětné zajištění vodičů do původní polohy. Správná montáž vodičů musí zabránit doteku s pohyblivými částmi navíjecího modulu.
- ⚠ Pozor! Při každém servisním zásahu je nutno vizuálně zkontrolovat těsnost hydraulických částí a případné prolínání média odstranit.

PROVOZOVATEL VÝDEJNÍHO STOJANU JE POVINEN:

- ⚠ Ustanovit pracovníka odpovědného za provoz a technický stav výdejního stojanu.
- ⚠ Zajistit kontroly, zkoušení, opravy a údržbu odborným způsobem.
- ⚠ Evidovat doklady a provádět záznamy o provozu.
- ⚠ Veškeré činnosti spojené s obsluhou, provozem a servisem výdejního modulu LPG smí provádět pouze pracovníci s příslušným oprávněním.

ZÁSADY KONTROLY VÝDEJNÍHO MODULU LPG

Kontroly zařízení, zásobníků, potrubních rozvodů a výdejního stojanu se provádějí v termínech určených provozním řádem čerpací stanice podle platných předpisů.

- ⚠ Přezkoušení těsnosti hydraulického systému výdejního modulu LPG mýdlovým roztokem.
- ⚠ Přezkoušení strojního zařízení.
- ⚠ Přezkoušení funkce zpětného a pojistného ventilu.
- ⚠ Kontrolu, kalibraci a úřední ověření výdejního stojanu LPG provádí Český metrologický inspektorát ČMI podle platných předpisů v zahraničí pak inspektorát příslušného státu. Lhůty k cejchování měřicího zařízení jsou stanoveny zákonem č. 505/1990 Sb.
- ⚠ Kontrole předchází očištění celého zařízení od prachu, odstranění vody a jiných nečistot z nádrží.

ZÁSADY KONTROLY VÝDEJNÍHO STOJANU CNG

Kontroly zařízení, zásobníků, potrubních rozvodů a výdejního stojanu se provádějí v termínech určených provozním řádem čerpací stanice podle platných předpisů.

- ⚠ Přezkoušení těsnosti tlakového systému výdejního stojanu mýdlovým roztokem.
- ⚠ Kontrolu, kalibraci a úřední ověření výdejního stojanu CNG provádí Český metrologický inspektorát (ČMI) podle platných předpisů v zahraničí pak inspektorát příslušného státu. Lhůty k cejchování měřicího zařízení jsou stanoveny zákonem č. 505/1990 Sb.

Kontrole předchází očištění celého zařízení od prachu, odstranění vody a jiných nečistot z nádrží.

6.1.1. ÚDRŽBA KRYTŮ VÝDEJNÍHO STOJANU

Kryty výdejního stojanu („karosářské díly“) ocelové lakované nebo vyrobené z nerezové oceli vyžadují pravidelnou údržbu. Zvýšenou pozornost údržbě těchto dílů je třeba věnovat zvláště v zimním období, kdy působením aerosolů chloridových přípravků, které vznikají ze solí používaných při údržbě vozovek, může u neošetřených karosářských dílů dojít k trvalému poškození laků, v případě krytů z nerezové oceli k mezikrystalické korozi.

Doporučená údržba lakovaných krytů:

- ⚠ Nejméně 2x za měsíc omytí teplou vodou (dle stupně znečištění)
- ⚠ Nejméně 1x za měsíc nebo po každém větším znečištění povrchu pohonnými látkami – omytí saponátem, důkladné očištění krytů od zbytků solí, prachu a mastnoty (dle stupně znečištění) + obnovení konzervačního povlaku na vzhledových dílech (autokosmetika).

UPOZORNĚNÍ Je zakázáno čistit lakované části výdejního stojanu pomocí přípravků na bázi chlóru. Přípravky obsahující chlór (dezinfekční přípravky jako je SAVO) způsobují korozi kovových částí stojanu.

Doporučená údržba nerezových krytů:

- ⚠ Nejméně 2x za měsíc omytí teplou vodou (dle stupně znečištění)
- ⚠ Nejméně 1x za měsíc nebo po každém větším znečištění povrchu pohonnými látkami – omytí teplou vodou, důkladné očištění krytů od zbytků solí, prachu a mastnoty (dle stupně znečištění) + obnovení konzervačního povlaku na vzhledových dílech pomocí speciálního přípravku na nerezové plechy

DOPORUČENÍ Doporučujeme následující konzervační a čisticí přípravky na nerezové plechy: - **ULTRAPUR – d** (výrobce: MMM-Group, Německo); **NEOBLANK sprej** (výrobce: Chemische Fabrik GmbH, Hamburk, Německo); **ANTOX Surface Care 800 S** (výrobce: Chemetall AG, Švýcarsko)

UPOZORNĚNÍ *Neprovádět mytí nerezových krytů saponátem a s pomocí přípravků na bázi chlóru.*

6.1.2. ÚDRŽBA VÝDEJNÍHO STOJANU/MODULU CNG

Lhůtník údržby CNG stojan/modulu popisuje tabulka níže:

Tabulka 37 - Lhůtník údržby CNG stojanu/modulu (dle ISO 16923)

Činnost údržby	týdně	měsíčně	6 měsíců
Prověrka poškození plnicí koncovky		X	
Kontrola poškození hadice	X		
Vizuální kontrola trhací spojky		X	
Test těsnosti plnicí koncovky		X	
Test těsnosti trhací spojky		X	
Test těsnosti potrubních rozvodů a šroubení		X	
Test vodivosti sestavy trhací spojka-hadice-koncovka			X

6.1.3. KALIBRACE MĚŘIČŮ

Ve výdejních stojanech TATSUNO EUROPE vybavených průtokovými měřiči TATSUNO je možno provádět dva typy kalibrační měřičů:

- (1) Mechanická kalibrace měřiče
- (2) Ruční elektronická kalibrace měřiče
- (3) Automatická elektronická kalibrace (pouze PDEX5)

POZOR *Kalibraci měřičů může provádět pouze osoba k tomuto pověřená, tj. servisní pracovník nebo metrologický pracovník. Při kalibraci měřiče dojde k porušení metrologických značek a plomb.*

Mechanickou kalibraci měřiče se lze provést na pístových měřičích typu FM-1007, MP-02524 (LPG), FM-1029 (LPG), FM-1022 (AdBlue + WSE) a to přímo na měřiči, pootočením kalibračního kolečka (viz Obrázek 95), kterým se lze mechanicky nastavuje cyklický objem měřiče. Při přesně nastaveném měřiči jedna otáčka hřídele měřiče odpovídá přesně 0.5 litru načerpaného paliva a 50 impulsům, které do počítadla vyše generátor impulsů (pulser), který je připojen na hřídel měřiče. Pootočením kalibračního kolečka ve směru nebo protisměru hodinových ručiček je možno zkorigovat přesnost měřiče v rozsahu ± 1.3 % po krocích odpovídajících změně 0.04 %.

POZNÁMKA *Kalibrační kolečko měřiče pro výdej benzínu a nafty (FM-1007) a AdBlue (FM-1022) lze otočit o 17 otvorů na každou stranu. Mezi dvěma otvory je rozdíl v přesnosti ± 0.08 %. Kolečko lze zafixovat i pozici mezi dvěma otvory, tj. rozdíl v přesnosti. ± 0.04 %. Kalibrační kolečko měřiče pro LPG (FM-1029 a MP-02524) je umístěno pod krytem a lze jím otočit o 17 otvorů na každou stranu. Lze zafixovat pouze pozici v otvoru. Rozdíl v přesnosti mezi dvěma otvory je ± 0.08 %.*

UPOZORNĚNÍ *Benzínové pístové měřiče FM-1025 (hydraulika MVP-X) lze kalibrovat pouze elektronicky.*

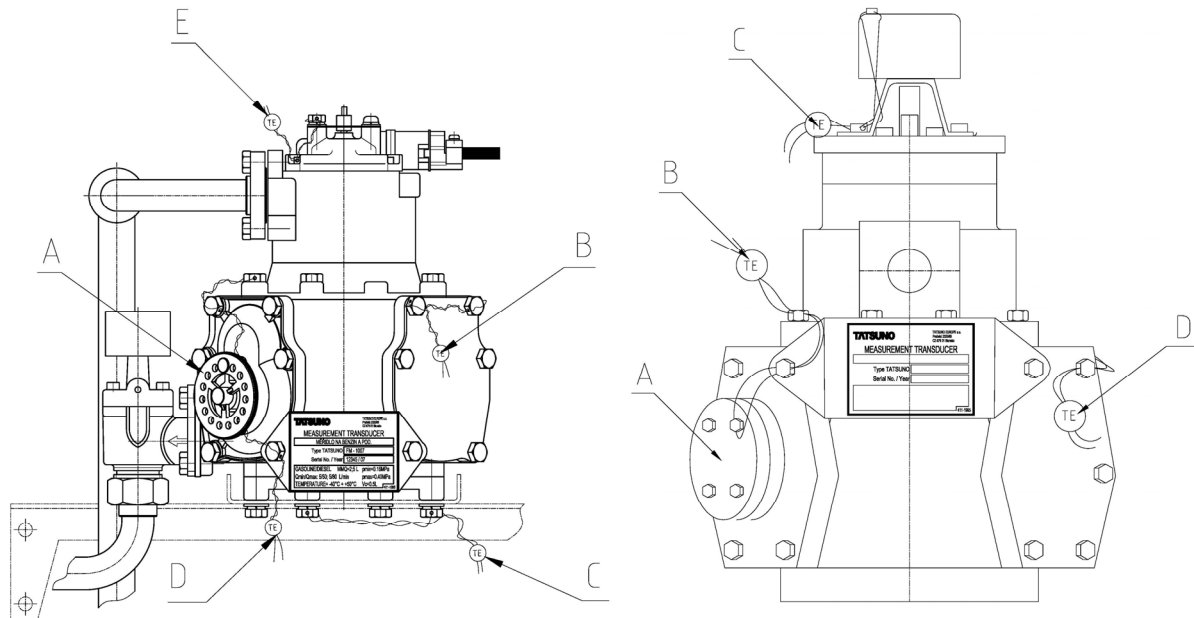
Postup při **mechanické kalibraci měřiče** je následující:

- 1) Proveďte přesný odběr do kalibrační nádoby (např. 20L)
- 2) Podle údaje na displeji a podle kalibračních tabulek se pootočí kalibrační kolečko měřiče ve směru (ubírá se objem) nebo proti směru (přidává se objem) hodinových ručiček o příslušný počet otvorů, např. při odběru do 20L kalibrační nádoby se na displeji objeví hodnota 19,95L což je dle tabulky, viz

22.42
19.95
1.124

22.48
20.00
1.124

- 4) **Tabulka 38** níže, mimo toleranci o -0.25%. Je třeba otočit kalibračním kolečkem o 3 otvory ve směru hodinových ručiček, tj. ubrat objem v komoře měřiče, aby došlo ke zvýšení počtu otáček hřídele a tím i počtu pulsů.
- 5) Kalibrační kolečko se zafixuje kolíkem a provede se nový kontrolní odměř.
- 6) Po nastavení měřiče se kalibrační kolečko zafixuje a měřič se opatří plombami (viz Obrázek 95, pozice B, C, D, E).



Obrázek 95 – Pístové měřiče PHM (typ FM-1007) a LPG (typ MP-02524 a FM-1029), A=kalibrační kolečko

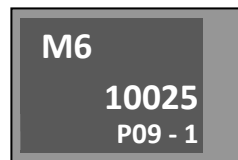
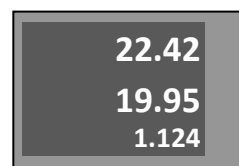
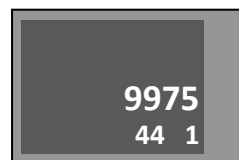
Ruční elektronická kalibrace měřiče se provádí na všech typech měřičů tak, že se provede ruční změna parametru počítadla:

- u počítadla **PDEX5** změnou hodnoty korekčního faktoru v parametru **M6-P09** (standardní hodnota parametru je 10000 což odpovídá korekčnímu faktoru 1.0000)
- u počítadla **PDEX** změnou hodnoty parametru **P44**, který udává počet pulsů generátoru impulsů pro načerpání 1L paliva (standardní hodnota parametru je 10000 což odpovídá hodnotě 100.00 pulsů na litr)
- u počítadla **PDELTX** změnou hodnoty parametru **P14, P15, P16 nebo P17**, který udává počet fází pulsu generátoru impulsů pro načerpání 1L paliva (standardní hodnota parametru je 400 což odpovídá hodnotě 400 fází pulsu na litr = 100 pulsů na litr)



Změnu hodnoty parametru lze provést pouze po přepnutí přepínače SW1-1 do polohy OFF pomocí žlutého servisního dálkového ovladače PDERT-5S (viz obr. vpravo). Přepínač SW1-1 je chráněn krytem a plombou. Postup při ruční elektronické kalibraci měřiče je následující:

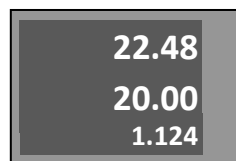
- 1) Proveďte přesný odběr do odměrné nádoby (např. 20L)
- 2) Podle údaje na displeji se z kalibrační tabulky (viz

**PDEX5****PDEX**

- 4) **Tabulka 38)** odečte opravená hodnota parametru.
např. při odběru do 20L odměrné nádoby se na displeji objeví hodnota 19,95L což je dle

Tabulka 38, mimo toleranci o -0.25% a opravená hodnota parametru M6-P09 je 10025 (pro počítadlo PDEX5) nebo opravená hodnota parametru P44 je 9975 (pro počítadlo PDEX).

- 5) Odplombuje se kryt procesorové jednotky a přepne se přepínač SW1-1 do polohy OFF.
- 6) Pomocí servisního dálkového ovladače PDERT-5S se po zadání servisního hesla vejde do servisního režimu počítadla a změní se hodnota parametru u příslušného výdejního místa a opustí se servisní režim
- 7) Proveďte se nový kontrolní odměr (20L)
- 8) Je-li vše v pořádku, tj. indikovaný objem odpovídá objemu kalibrační nádoby, provede se přepnutí přepínače SW1-1 do polohy ON, procesorová jednotka se zakryje krytem a zaplombuje.

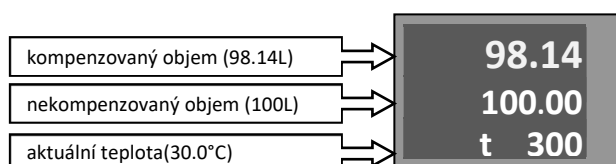


Kalibrace měřiče u stojanu s teplotní kompenzací objemu

Je-li ve výdejním stojanu aktivována teplotní korekce objemu, potom se ke kalibraci měřiče využívá speciálního servisního režimu (pro PDEX5 parametr M05-P00=6, pro PDEX parametr P60=6), při kterém se na displeji zobrazuje jak teplotně korigovaný objem paliva, tak i teplotně nekorigovaný objem paliva spolu s aktuální teplotou paliva.

Pro kalibraci měřiče se používá vždy údaj teplotně nekompensovaného objemu.

Mechanická případně elektronická kalibrace měřiče se provede stejným způsobem jako je uvedeno v předchozích odstavcích kapitoly.



Při automatické elektronické kalibraci měřiče se použije režim počítadla PDEX5, ve kterém je automaticky vypočítán a nastaven korekční faktor měřiče (M6-P09). Tímto způsobem je možné provádět i kalibraci stojanů s aktivní teplotní kompenzací objemu.

Režim automatické kalibrace měřičů se aktivuje pomocí parametru M6-P15.

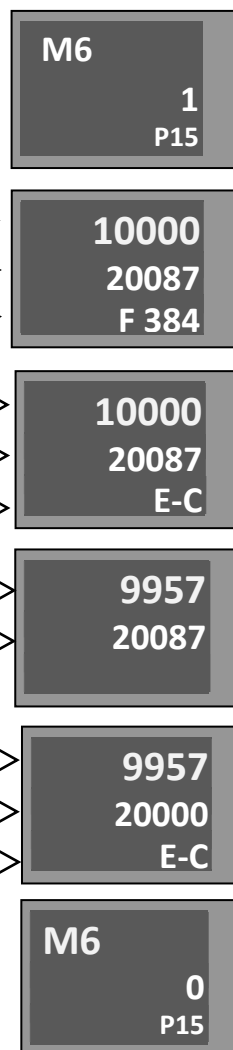
POZNÁMKA U stojanů s velmi vysokým výdejem (130 L/min), kde jsou pro jednu výdejní hadici/pistoli použity dva měřiče, je třeba provést nejprve kalibraci hlavního měřiče při nastavení parametru M6-P15=1. Počítadlo při kalibraci hlavního měřiče nespouští motor pomocného čerpadla. Po kalibraci hlavního měřiče se provede kalibrace pomocného měřiče při nastavení parametru M6-P15=2. Počítadlo při kalibraci pomocného měřiče nespouští motor hlavního čerpadla.

Tabulka 38 - Kalibrační tabulka pro odměrnou nádobu 20L

Indikované množství na displeji [litry]	Odechylka množství [litry]	Chyba [%]	PDEX5 Korekční faktor	PDEX5 M6-P09	PDEX Korekce počtu pulsů na litr (P44)	TBELTx Korekce počtu fází pulsu na litr (P44)	Indikované množství na displeji [litry]	Odechylka množství [litry]	Chyba [%]	PDEX5 Korekční faktor	PDEX5 M6-P09	PDEX Korekce počtu pulsů na litr (P44)	TBELTx Korekce počtu fází pulsu na litr (P44)
19,75	-0,25	-1,25	1,0125	10125	9875	395	20,00	0,00	0,00	1,0000	10000	10000	400
19,76	-0,24	-1,20	1,0120	10120	9880		20,01	0,01	0,05	0,9995	9995	10005	
19,77	-0,23	-1,15	1,0115	10115	9885		20,02	0,02	0,10	0,9990	9990	10010	
19,78	-0,22	-1,10	1,0110	10110	9890		20,03	0,03	0,15	0,9985	9985	10015	
19,79	-0,21	-1,05	1,0105	10105	9895		20,04	0,04	0,20	0,9980	9980	10020	
19,80	-0,20	-1,00	1,0100	10100	9900	396	20,05	0,05	0,25	0,9975	9975	10025	401
19,81	-0,19	-0,95	1,0095	10095	9905		20,06	0,06	0,30	0,9970	9970	10030	
19,82	-0,18	-0,90	1,0090	10090	9910		20,07	0,07	0,35	0,9965	9965	10035	
19,83	-0,17	-0,85	1,0085	10085	9915		20,08	0,08	0,40	0,9960	9960	10040	
19,84	-0,16	-0,80	1,0080	10080	9920		20,09	0,09	0,45	0,9955	9955	10045	
19,85	-0,15	-0,75	1,0075	10075	9925	397	20,10	0,10	0,50	0,9950	9950	10050	402
19,86	-0,14	-0,70	1,0070	10070	9930		20,11	0,11	0,55	0,9945	9945	10055	
19,87	-0,13	-0,65	1,0065	10065	9935		20,12	0,12	0,60	0,9940	9940	10060	
19,88	-0,12	-0,60	1,0060	10060	9940		20,13	0,13	0,65	0,9935	9935	10065	
19,89	-0,11	-0,55	1,0055	10055	9945		20,14	0,14	0,70	0,9930	9930	10070	
19,90	-0,10	-0,50	1,0050	10050	9950	398	20,15	0,15	0,75	0,9925	9925	10075	403
19,91	-0,09	-0,45	1,0045	10045	9955		20,16	0,16	0,80	0,9920	9920	10080	
19,92	-0,08	-0,40	1,0040	10040	9960		20,17	0,17	0,85	0,9915	9915	10085	
19,93	-0,07	-0,35	1,0035	10035	9965		20,18	0,18	0,90	0,9910	9910	10090	
19,94	-0,06	-0,30	1,0030	10030	9970		20,19	0,19	0,95	0,9905	9905	10095	
19,95	-0,05	-0,25	1,0025	10025	9975	399	20,20	0,20	1,00	0,9900	9900	101,00	404
19,96	-0,04	-0,20	1,0020	10020	9980		20,21	0,21	1,05	0,9895	9895	101,05	
19,97	-0,03	-0,15	1,0015	10015	9985		20,22	0,22	1,10	0,9890	9890	101,10	
19,98	-0,02	-0,10	1,0010	10010	9990		20,23	0,23	1,15	0,9885	9885	101,15	
19,99	-0,01	-0,05	1,0005	10005	9995		20,24	0,24	1,20	0,9880	9880	101,20	
20,00	0,00	0,00	1,0000	10000	10000	400	20,25	0,25	1,25	0,9875	9875	101,25	405

Postup automatické elektronické kalibrace měřiče je následující:

- 1) Odplombuje se kryt procesorové jednoty počítadla PDEX5 a přepne se přepínač SW1-1 do polohy OFF.
- 2) Pomocí servisního dálkového ovladače PDERT-xS po zadání servisního hesla se vstoupí do servisní úrovně konfigurace počítadla a změní se hodnota parametru v M6-P15 na hodnotu 1 případně 2, čímž se aktivuje režim automatické kalibrace měřiče.
- 3) Provede se přesný odběr do kalibrační nádoby. Objem nádoby musí mít hodnotu 10L, 20L, 50L, nebo 100 L.
- 4) Po zavěšení pistole se na spodním řádku displeje objeví „E-C“ a počítadlo čeká na potvrzení, zda má považovat provedený odměr za platný a má provést výpočet nového korekčního faktoru.
- 5) Po tisku klávesy <E> se provede výpočet nového korekčního faktoru a tento se automaticky uloží.
- 6) Provede se nový kontrolní odběr. Pokud není dosaženo shody mezi množstvím v etalonu a indikovaným množstvím, je možno kalibraci opakovat dle bodu 4).
- 7) Je-li vše v pořádku, provede se přepnutí zpět do standardního pracovního režimu nastavením parametru M6-P15 na hodnotu 0.
- 8) Provede se přepnutí přepínače SW1-1 do polohy ON, procesorová jednotka se zakryje krytem a zaplombuje.



6.1.4. KALIBRACE PALIVOVÝCH STOJANŮ S VELMI VYSOKÝM VÝKONEM (/UH)

Palivové stojany s velmi vysokým výkonem (nad 120 L/min; označení /UH) obsahují dvě čerpadla a dva měřiče – hlavní čerpadlo/měřič a pomocné čerpadlo/měřič. Kalibrace měřičů se provádí stejně jako v kapitole 6.1.3, pouze je třeba použít následující postup:

- a) odpojit pomocné čerpadlo
- b) provést kalibraci nastavením hlavního měřiče dle postupu v kapitole 6.1.3
- c) připojit pomocné čerpadlo
- d) provést kalibraci nastavení pomocného měřiče dle postupu v kapitole 6.1.3

POZNÁMKA Odpojení a připojení pomocného čerpadla lze provést buď přímo v elektronice stojanu odpojením motorového stykače motoru pomocného čerpadla nebo nastavením parametru, např. PDEX: P84=0(OFF)/2(ON). PDEX5: M8/P11=0 (OFF)/ 1,2...(ON)

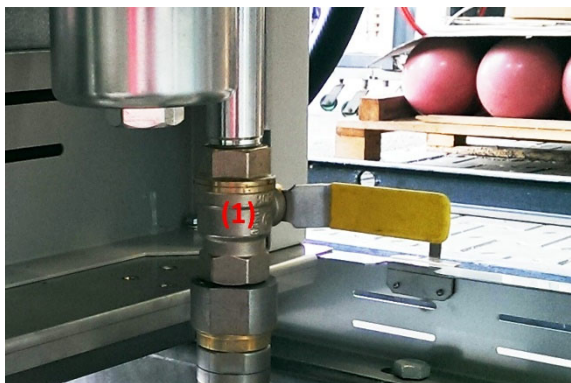
POZNÁMKA V případě automatické elektronické kalibraci měřiče (počítadlo PDEX5) není nutno mechanicky odpojovat čerpadla. Při nastavení parametru M6-P15=1 a M6-P15=2 je vždy zapnuto pouze jedno čerpadlo (hlavní/pomocné).

6.1.5. ODTLAKOVÁNÍ STOJANU LPG

Před jakýmkoli zásahem do tlakového modulu LPG stojanu (např. výměna nebo vyčištění vstupního filtru, oprava nebo výměna měřiče, výdejní hadice, výdejní pistole...) je nutno provést „odtlakování“, tj. vypuštění média z tlakového modulu. Výrobce je doporučen následující postup:

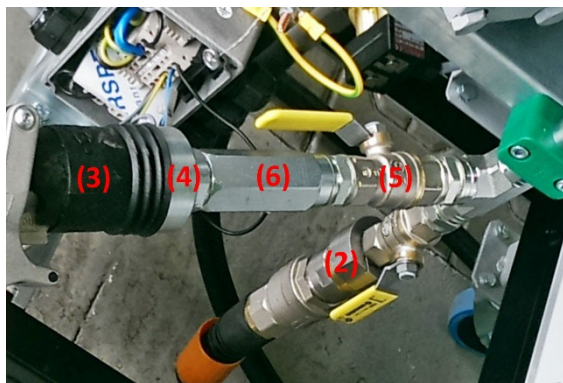
1.

Uzavřít vstupní ventil kapalně fáze (1).



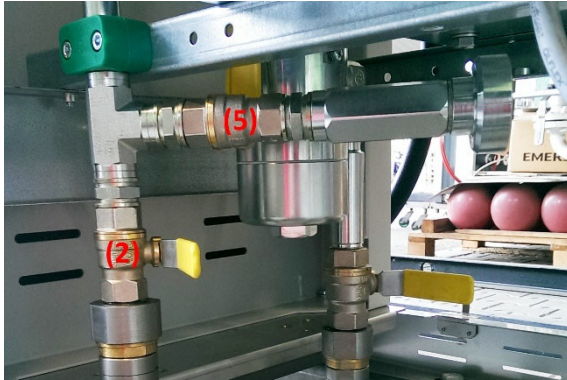
2.

Připojit pistoli (3) k pomocnému konektoru pro zpětný odvod LPG (4) a otevřít pomocný kulový ventil (5) umístěný za zpětným ventilem (6). Otevřít výstupní ventil plynné fáze (2).



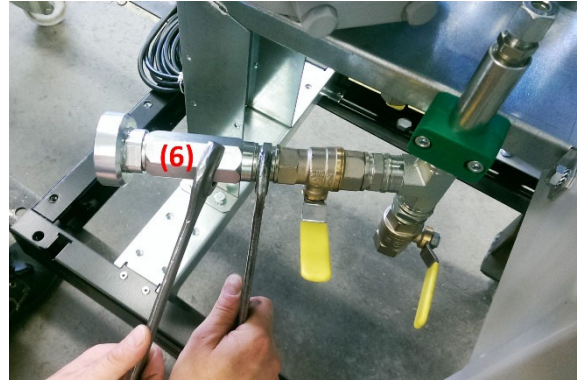
3.

Provést čerpání tlačítkem START. Zobrazí se chyba E51 indikující nedostatečný rozdíl tlaků mezi kapalnou a plynou fází. Připojit druhou pistoli a provést čerpání (E51). Zavěsit obě výdejní pistole a uzavřít pomocný kulový ventil (5) a výstupní ventil plyné fáze (2).



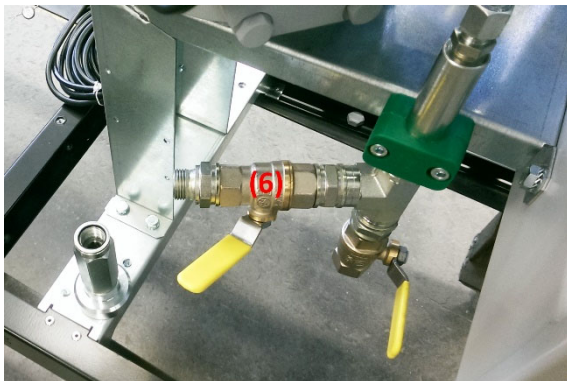
4.

Vypnout napájení stojanu v hlavním rozvaděči stojanu a odšroubovat zpětný ventil (6).



5.

Pomalým otevřením kulového ventilu (5) provést vypuštění zbytku média z tlakového modulu LPG.



6.2. ŘEŠENÍ PROBLÉMŮ A PORUCH STOJANU

Při vzniku problému si nejprve prostudujte **tabulku "Co dělat, když ..."** (viz Tabulka 39) kde jsou popsány nejčastější dotazy uživatelů výdejních stojanů na problémy vyskytující se na čerpací stanici. V případě poruchy výdejního stojanu elektronické počítadlo, které ovládá výdejní stojan, zobrazí na displeji poruchové hlášení ve formě číselného kódu. Kódy poruch pro jednotlivé typy elektronických počítadel jsou uvedeny v kapitole 6.2.1.

Tabulka 39 - Co dělat, když ...

Stojan nereaguje na sejmutí výdejní pistole a na displeji se neobjevuje žádné poruchové hlášení
Znamená to, že výdejní stojan je bez elektrického napájení, nebo výdejní pistole na výdejním stojanu jsou špatně zavěšeny, případně, že je výdejní stojan zablokován řídicím systémem. <ul style="list-style-type: none"> ➤ Zkontrolujte správné zavěšení všech výdejních pistolí ➤ Zkontrolujte, zda je čerpání provedené na stojanu zapláceno na pokladně ➤ Je-li stojan v manuálním režimu, zkuste odblokovat stojan dálkovým IR ovladačem (stiskněte klávesu "0") ➤ Vypněte a zapněte napájení počítadla výdejního stojanu. ➤ Zkontrolujte existenci napájení stojanu, tj. po zapnutí napájení musí displej projít testem ➤ Zkontrolujte polohu jističe jednofázového napájení 230V výdejního stojanu v hlavní rozvaděči stanice ➤ Je-li výdejní stojan připojen k ovládacímu počítači, potom blokování stojanu může být spojeno s řídicím systémem, který neuvolňuje stojan pro čerpání nebo jej blokuje. Vypněte a zapněte napájení výdejního stojanu a změňte režim stojanu s automatického na manuální - viz kapitoly 4.1.15, nebo 4.4.3. V případě, že stojan bude pracovat v manuálním režimu, je závada na straně řídicího počítače.
Po vyzvednutí výdejní pistole dojde k vynulování displeje, ale nespustí se čerpadlo
Znamená to, že elektromotor výdejního stojanu nebyl spuštěn. Příčinou může být vypnutý jistič napájení elektromotoru, který je umístěn v hlavní rozvaděči, nebo odpojená ochrana elektromotoru uvnitř výdejního stojanu. <ul style="list-style-type: none"> ➤ Zkontrolujte polohu jističe třífázového napájení motorů výdejního stojanu v hlavní rozvaděči stanice
Na displeji stojanu objeví chybové hlášení "E18"
Jde o poruchové hlášení výdejního stojanu, které oznamuje, že došlo ke ztrátě komunikace mezi výdejním stojanem a řídicí jednotkou (počítačem, staničním kontrolérem, řídicí konzolí apod.). <ul style="list-style-type: none"> ➤ zkontrolujte správnou funkci řídicí jednotky (zapnutí počítače, zapnutí datového převodníku apod.) ➤ zkontrolujte připojení datové ho kabelu
Na začátku čerpání zákazník sejme výdejní pistoli a nečerpá (např. z důvodu otevírání palivové nádrže automobilu). Po chvíli se vypne čerpadlo. Na displeji se zobrazí hlášení „STOP“.
Jde o hlášení výdejního stojanu, které oznamuje, že čerpání bylo ukončeno z důvodu přerušení čerpání na delší dobu jak 60 sekund. Zavěste výdejní pistoli a proveďte nové čerpání.
V průběhu čerpání je čerpání přerušeno (např. výměna kanystrů), po chvíli se vypne čerpadlo. Na displeji se zobrazí hlášení „STOP“.
Jde o hlášení výdejního stojanu, které oznamuje, že čerpání bylo ukončeno z důvodu přerušení čerpání na delší dobu jak 60 sekund. Zavěste výdejní pistoli a proveďte nové čerpání.
Po vyzvednutí výdejní pistole se na displeji stojanu objeví chybové hlášení "E30"
Jde o poruchové hlášení výdejního stojanu, které oznamuje, že jednotková cena paliva je nulová. <ul style="list-style-type: none"> ➤ Pracuje-li stojan v manuálním režimu bez dálkového řízení, potom je špatně nastavena jednotková cena. Nastavte jednotkovou cenu paliva, viz kapitola 4.1.8 a 4.4.1. ➤ Je-li stojan řízen dálkově, potom zkontrolujte nastavení jednotkových cen paliv v řídicí jednotce stanice (počítači, kontroléru). Před každým čerpáním je cena paliva automaticky zasílána do stojanu.

6.2.1. CHYBOVÁ HLÁŠENÍ STOJANU

Při každé poruše výdejního stojanu vybaveného počítadlem PDEX5, PDEX, TBELTM nebo TBELTX dojde k přerušení čerpání a na displeji objeví chybové hlášení („E“ + kód poruchy). Podle typu hlášení dojde buď k zablokování celého výdejního stojanu (fatální porucha), nebo k zablokování té části stojanu, kde závada nastala. Důležitá chybová hlášení se ukládají do paměti počítadla, kde je možno je zobrazit pomocí parametru Historie poruch a Statistika poruch.

Tabulka 40 - Typy chybových hlášení

Typ hlášení	Způsob blokování stojanu	Způsob odblokování stojanu
LOCK (provozní blokování)	Zablokuje se jen část stojanu	Zavěšením výdejní pistole hlášení zmizí z displeje
ALERT (výstražné hlášení)	Zablokuje se jen ta část stojanu, kde nastala porucha a kód hlášení se запиše do historie a statistiky	Odstraněním příčiny poruchy hlášení zmizí z displeje
NFAT (nefatální porucha)	Zablokuje se jen ta část stojanu, kde nastala porucha a kód hlášení se запиše do historie a statistiky	Zavěšením a vyvěšením výdejní pistole hlášení zmizí z displeje. Možnost odblokování stojanu a zrušení poruchy dálkovým ovladačem, případně odblokováním stojanu po datové lince.
FATAL (fatální porucha)	Zablokuje se celý výdejní stojan a kód hlášení se запиše do historie a statistiky	Nutno odstranit příčinu poruchy a vypnout/zapnout napájení počítačidla výdejního stojanu.

Tabulka 41 - Kódy chybových hlášení výdejního stojanu vybaveného počítačem PDEX, PDEX5, TBELTM (CNG) nebo TBELTX

Kód hlášení	Typ hlášení	Příčina poruchového hlášení	Odstranění poruchového hlášení
OFF	FATAL	Výpadek napájecího napětí Výpadek napájení větší než cca 3-5 period, $t > 100\text{ms}$	Je nutno vypnout napájení počítačidla stojanu na cca 10 sekund a poté napájení opět zapnout.
STOP	LOCK	Překročena maximální doba pro přerušování čerpání CNG: Bylo stlačeno tlačítko STOP ale nebyla zavěšena pistole	Zavěste pistoli, případně stiskněte tlačítko STOP (CNG).
E 1	NFAT	Porucha displeje. Porucha segmentu LCD displeje, nebo porucha cívk elektromechanického displeje	Vypněte a zapněte napájení výdejního stojanu. Pokud porucha přetrvává, volejte autorizovaný servis.
E 2	FATAL	Porucha displeje. Nesoulad mezi skutečným počtem displejů a nastaveným počtem. E2-1 porucha hlavního displeje (Master), E2-2 porucha vedlejšího displeje (Slave)	Nutno nastavit správnou konfiguraci displejů v počítačdle, případně provést nastavení přepínače na displeji(ích) (Master/Slave) Vypněte a zapněte napájení výdejního stojanu. Pokud porucha přetrvává, volejte autorizovaný servis.
E 3	NFAT	Porucha odsávání par Porucha čidla průtoku odsávaných par strany A (PDEX)	Vypněte a zapněte napájení výdejního stojanu. Pokud porucha přetrvává, volejte autorizovaný servis.
E 4	NFAT	Porucha odsávání par Porucha čidla průtoku odsávaných par strany B (PDEX)	Vypněte a zapněte napájení výdejního stojanu. Pokud porucha přetrvává, volejte autorizovaný servis.
E 5	ALERT	Porucha displeje Porucha komunikace se zobrazovacím displejem, nebo elektromechanickým součtoměrem	Vypněte a zapněte napájení výdejního stojanu. Pokud porucha přetrvává, volejte autorizovaný servis.
E 6	NFAT	Porucha elektromechanického součtoměru Součtoměr není připojen nebo se nehlásí	Vypněte a zapněte napájení výdejního stojanu. Pokud porucha přetrvává, volejte autorizovaný servis.
E 7	NFAT	Netěsnost hydraulického systému CNG: Porucha cívk elektromechanického součtoměru	Vypněte a zapněte napájení výdejního stojanu. Pokud porucha přetrvává, volejte autorizovaný servis.
E 8	ALERT	Nízká hladina paliva v nádrži	Po doplnění paliva v nádrži chyba automaticky zmizí.
E 9	FATAL	Opakovaná netěsnost hydraulického systému	Zkontrolovat hydraulický systém.
E10	NFAT	Porucha teplotního čidla	Vypněte a zapněte napájení výdejního stojanu. Pokud porucha přetrvává, volejte autorizovaný servis.
E11	NFAT	Neplatná hodnota hustoty paliva	Vypněte a zapněte napájení výdejního stojanu. Pokud porucha přetrvává, volejte autorizovaný servis.
E12	FATAL	Chyba zařízení pro teplotní korekci Jednotka PDEINP není připojena nebo má chybný kontrolní součet	Zkontrolovat připojení jednotky PDEINP. Vypněte a zapněte napájení výdejního stojanu. Pokud porucha přetrvává, volejte autorizovaný servis.
E13	FATAL	Chyba programu, chyba metrologického nebo programového kontrolního součtu E13-1 poškozena ne-metrologická část programu E13-2 poškozena metrologická část programu	Vypněte a zapněte napájení výdejního stojanu. Pokud porucha přetrvává, volejte autorizovaný servis.

Kód hlášení	Typ hlášení	Příčina poruchového hlášení	Odstranění poruchového hlášení
E15	NFAT	Překročení maximálního průtoku produktu	Zkontrolovat těsnost hydraulického systému. Vypněte a zapněte napájení výdejního stojanu. Pokud porucha přetrvává, volejte autorizovaný servis.
E16	ALERT	Chyba kreditní jednotky Porucha komunikace mezi počítadlem a kreditní jednotkou PDECRE	Vypněte a zapněte napájení výdejního stojanu. Pokud porucha přetrvává, volejte autorizovaný servis.
E17	NFAT	Chyba datová linky Přicházejí rámce s neplatným kontrolním součtem, nebo není řídicím počítačem dodrženo předepsané časování datové linky (timeouty)	Provéřit nemají-li dva stojany stejné adresy. Zkontrolovat mechanické připojení datové linky. Zkontrolovat funkci a nastavení datového převodníku. Zkontrolovat monitorem průběh komunikace.
E18	ALERT	Chyba datová linky Porucha sériové komunikační linky, ztráta komunikace.	Není připojen řídicí počítač, je vypnutý nebo není správně připojen datový kabel. Zkontrolovat funkci datového převodníku.
E20	NFAT	Výpadek napájení během čerpání Poslední čerpání bylo nestandardně přerušeno z důvodu výpadku napájení.	Zkontrolovat napájení stojanu a rušivé vlivy (napájení).
E21	NFAT	Nesprávná pozice přepínačů SW1-1 a/nebo SW1-4	Zkontrolovat pozici přepínačů na procesorové jednotce. Přepínač SW1-1 musí být v pozici ON a přepínač SW1-4 v pozici OFF. Pozice přepínačů se dá zjistit na displeji po zapnutí napájení počítadla, viz kapitola 5.2 Pokud porucha přetrvává, volejte autorizovaný servis.
E22	FATAL	Inicializace dat. Poškozené hodnoty konfiguračních parametrů v paměti FRAM E22-1 Nesouhlasí CRC hodnot konfiguračních parametrů E22-2 Hodnota některého parametru je mimo rozsah	Nutno nastavit parametry počítadla. Volejte autorizovaný servis.
E23	NFAT	Poškozené hodnoty posledního čerpání v paměti FRAM Nesouhlasí CRC hodnot posledního čerpání.	Vypněte a zapněte napájení výdejního stojanu. Pokud porucha přetrvává, volejte autorizovaný servis.
E24	FATAL	Poškozené hodnoty desetinných zbytků elektromechanických součtoměrů v paměti FRAM Nesouhlasí CRC hodnot posledního zbytků elektromechanických součtoměrů.	Vypněte a zapněte napájení výdejního stojanu. Pokud porucha přetrvává, volejte autorizovaný servis.
E25	FATAL	Poškozené hodnoty elektronických součtoměrů v paměti FRAM Nesouhlasí CRC hodnot elektronických součtoměrů.	Vypněte a zapněte napájení výdejního stojanu. Pokud porucha přetrvává, volejte autorizovaný servis.
E26	FATAL	Stisknuto tlačítko TOTAL STOP	Odblokujte tlačítko TOTAL STOP, vypněte a znovu zapněte napájení stojanu.
E27	FATAL	Zablokování výdejního stojanu výrobcem	Zadat autorizační kód do parametru 16 (PDEX) Vypněte a zapněte napájení výdejního stojanu. Pokud porucha přetrvává, volejte autorizovaný servis.
E28	NFAT	Nepovolený servisní ovladač Při vstupu do servisního režimu byl použit neautorizovaný servisní ovladač.	Identifikační číslo servisního ovladače je mimo povolený rozsah. Použijte povolený dálkový ovladač.
E29	NFAT	Chybné heslo Při vstupu do manažerského režimu bylo zadáno chybné heslo	Zadat správné manažerské heslo. Pokud porucha přetrvává, volejte autorizovaný servis.
E30	LOCK	Jednotková cena produktu je nulová	Pracuje-li stojan v automatickém režimu, nastavte nenulovou jednotkovou cenu na pokladně. Pokud stojan pracuje v manuálním režimu, nastavte nenulovou cenu paliva v parametru P03.
E31	NFAT	Chyba kanálu generátoru impulsů na vstupu PDEX5 – PUL1 (PDEX - 1A)	Zkontrolujte připojení všech vodičů generátoru impulsů. Několikrát vyvěste a zavěste výdejní pistoli. Vypněte a zapněte napájení výdejního stojanu. Pokud porucha přetrvává, volejte autorizovaný servis.
E32	NFAT	Chyba kanálu generátoru impulsů na vstupu PDEX5 – PUL2 (PDEX - 2A)	
E33	NFAT	Chyba kanálu generátoru impulsů na vstupu PDEX5 – PUL3 (PDEX - 3A)	

Kód hlášení	Typ hlášení	Příčina poruchového hlášení	Odstranění poruchového hlášení
E34	NFAT	Chyba kanálu generátoru impulsů na vstupu PDEX5 – PUL4 (PDEX - 4A)	
E35	NFAT	Chyba kanálu generátoru impulsů na vstupu PDEX5 – PUL5 (PDEX - 5A/1B)	
E36	NFAT	Chyba kanálu generátoru impulsů na vstupu PDEX5 – PUL6 (PDEX - 6A/2B)	
E37	NFAT	Chyba kanálu generátoru impulsů na vstupu PDEX5 – PUL7 (PDEX - 7A/3B)	
E38	NFAT	Chyba kanálu generátoru impulsů na vstupu PDEX5 – PUL8 (PDEX - 8A/4B)	
E39	NFAT	Chyba kanálu generátoru impulsů na vstupu PDEX5 – PUL9	
E40	NFAT	Chyba kanálu generátoru impulsů na vstupu PDEX5 – PUL10	
E41	NFAT	Chyba připojení nebo interní chyba generátoru impulsů na vstupu PDEX5 – PUL1 (PDEX - 1A)	Zkontrolujte připojení všech vodičů generátoru impulsů. Několikrát vyvěste a zavěste výdejní pistoli. Vypněte a zapněte napájení výdejního stojanu. Pokud porucha přetrvává, volejte autorizovaný servis.
E42	NFAT	Chyba připojení nebo interní chyba generátoru impulsů na vstupu PDEX5 – PUL2 (PDEX - 2A)	
E43	NFAT	Chyba připojení nebo interní chyba generátoru impulsů na vstupu PDEX5 – PUL3 (PDEX - 3A)	
E44	NFAT	Chyba připojení nebo interní chyba generátoru impulsů na vstupu PDEX5 – PUL4 (PDEX - 4A)	
E45	NFAT	Chyba připojení nebo interní chyba generátoru impulsů na vstupu PDEX5 – PUL5 (PDEX - 5A/1B)	
E46	NFAT	Chyba připojení nebo interní chyba generátoru impulsů na vstupu PDEX5 – PUL6 (PDEX - 6A/2B)	
E47	NFAT	Chyba připojení nebo interní chyba generátoru impulsů na vstupu PDEX5 – PUL7 (PDEX - 7A/3B)	
E48	NFAT	Chyba připojení nebo interní chyba generátoru impulsů na vstupu PDEX5 – PUL8 (PDEX - 8A/4B)	
E49	NFAT	Chyba připojení nebo interní chyba generátoru impulsů na vstupu PDEX5 – PUL9	
E50	NFAT	Chyba připojení nebo interní chyba generátoru impulsů na vstupu PDEX5 – PUL10	
E51	NFAT	Zavzdušnění čerpadla nebo nedostatečná tlaková diference LPG PHM: Čidlo zavzdušnění čerpadla bylo aktivní po dobu delší, než je určeno parametrem M10-P03. LPG: Tlaková diference LPG byla nižší než 1bar po dobu delší, než je určeno parametrem M10-P03. E51-1 Zavzdušnění hlavního čerpadla, nebo nízká tlaková diference LPG (mezi plynnou a kapalnou fází > 1bar) E51-2 Zavzdušnění pomocného čerpadla	PHM: Zkontrolujte těsnost sacího potrubí. LPG: Zkontrolujte tlak v přívodním potrubí a tlak ve zpětném potrubí odvodu plynné fáze a průchodnost potrubí. Zkontrolujte nastavení diferenčního presostatu TRAFAG případně připojení tlakových čidel. Pokud porucha přetrvává, volejte autorizovaný servis.
E52	NFAT	Zavzdušnění čerpadla nebo nedostatečná tlaková diference LPG PHM: Překročen maximální počet pokusů o odloučení vzduchu LPG: Tlaková diference nižší než 1 bar byla detekována více než 3x během jednoho čerpání. E52-1 Zavzdušnění hlavního čerpadla, nebo nízká tlaková diference LPG E52-2 Zavzdušnění pomocného čerpadla	PHM: Zkontrolujte těsnost sacího potrubí. LPG: Zkontrolujte tlak v přívodním potrubí a tlak ve zpětném potrubí odvodu plynné fáze a průchodnost potrubí. Zkontrolujte nastavení diferenčního presostatu TRAFAG případně připojení tlakových čidel. Pokud porucha přetrvává, volejte autorizovaný servis
E53	NFAT	Byly otevřeny dveře krytování stojanu Čidlo krytování bylo aktivováno.	Uzavřete všechny dveře a kryty krytování stojanu a zrušte chyby vstupem do nastavovacího režimu na manažerské nebo servisní úrovni.
E54	ALERT	Porucha systému odsávání par – varování Poměr páry/palivo je mimo povolený rozsah. Byl spuštěn deaktivční časovač (48 nebo 72 hodin) po kterém bude výdej paliva s odsáváním par zablokován.	Odstranit poruchu na systému odsávání par. Volejte autorizovaný servis
E55	FATAL	Porucha systému odsávání par – blokování výdeje Deaktivční časovač vypršel.	Odstranit poruchu na systému odsávání par. Volejte autorizovaný servis pro odstranění poruchy a odblokování výdeje.

Kód hlášení	Typ hlášení	Příčina poruchového hlášení	Odstranění poruchového hlášení
E56	NFAT	Porucha systému odsávání par PDEX: Porucha průtokoměru odsávání par VFS PDEX: Porucha systému odsávání par.	Odstranit poruchu na systému odsávání par. PDEX: Nutno odblokovat systém VAPORIX pomocí servisního adaptéru. PDEX5: Zkontrolovat průtokoměr VFS a ověřit, že je funkční vývěva pro odsávání par. Volejte autorizovaný servis
E60	NFAT	CNG: Netěsnost tlakového systému	Zkontrolujte těsnost tlakového systému. Pokud porucha přetrvává, volejte autorizovaný servis.
E61	NFAT	CNG: Nedostatečný nárůst tlaku během testu těsnosti	Zkontrolujte těsnost tlakového systému. Pokud porucha přetrvává, volejte autorizovaný servis
E64	NFAT	CNG: Nedostatečný nárůst tlaku během testovací dávky teplotní kompenzace.	Zkontrolujte těsnost tlakového systému. Pokud porucha přetrvává, volejte autorizovaný servis
E66	NFAT	CNG: Odpojený nebo vadný snímač tlaku	Nutno zkontrolovat připojení tlakového senzoru. Pokud porucha přetrvává, volejte autorizovaný servis
E67	FATAL	CNG: Utržená výdejní hadice	Nutno provést opravu trhací spojky hadice, případně upravit polohu magnetického čidla přetržení hadice. Pro zrušení chybového hlášení je nutné vypnout a zapnout napájení počítadla. Volejte autorizovaný servis.
E70	NFAT	Chyba hmotnostního měřiče Měřič se nehlásí	Zkontrolovat připojení hmotnostního měřiče. Zkontrolovat nastavení komunikačních parametrů měřiče. Vypněte a zapněte napájení výdejního stojanu. Pokud porucha přetrvává, volejte autorizovaný servis.
E71	NFAT	Chyba komunikace s hmotnostním měřičem Vypršel čas na příjem odpovědi z měřiče.	Zkontrolovat připojení hmotnostního měřiče. Zkontrolovat nastavení komunikačních parametrů měřiče.
E72	NFAT	Interní chyba hmotnostního měřiče	Postupovat dle dokumentace k použitému typu měřiče.
E73	NFAT	Chyba nulování měřiče Nepodařilo se vynulovat měřič před zahájením čerpání.	Chyba může být způsobena průtokem produktu v klidovém stavu ještě před zahájením čerpání. Zkontrolujte vnitřní tlakové rozvody stojanu. Pokud porucha přetrvává, volejte autorizovaný servis.
E74	NFAT	Chyba konfigurace měřiče Konfigurace měřiče nevyhovuje požadavkům počítadla.	Nutno provést konfiguraci měřiče. Vypněte a zapněte napájení výdejního stojanu. Pokud porucha přetrvává, volejte autorizovaný servis.
E75	NFAT	Chyba nastavení nulového bodu měřiče Aktuální hodnota nulového bodu měřiče se neshoduje s hodnotou uloženou v počítadle.	Nutno provést nastavení nulového bodu měřiče. Vypněte a zapněte napájení výdejního stojanu. Pokud porucha přetrvává, volejte autorizovaný servis.
E76	NFAT	Poškozená uložená hodnota nulového bodu měřiče Nesouhlasí CRC uložené hodnoty nulového bodu měřiče.	Nutno provést nastavení nulového bodu měřiče. Vypněte a zapněte napájení výdejního stojanu. Pokud porucha přetrvává, volejte autorizovaný servis.
E80	NFAT	Nesouhlasí sériové číslo displeje Sériové číslo displeje se liší od uloženého. Detail poruchového hlášení: E80-1 Nesouhlasí sériové číslo hlavního displeje E80-2 Nesouhlasí sériové číslo vedlejšího displeje	Chyba se objeví po výměně displeje. Nutno provést uložení sériových čísel periferních jednotek. Volejte autorizovaný servis.
E81	NFAT	CNG: Nesouhlasí sériové číslo vedlejšího displeje Sériové číslo vedlejšího displeje se liší od uloženého.	Chyba se objeví po výměně displeje. Nutno provést uložení sériových čísel periferních jednotek. Volejte autorizovaný servis.
E82	NFAT	Nesouhlasí sériové číslo elektromechanického součtoměru Sériové číslo elektromechanického součtoměru se liší od uloženého.	Chyba se objeví po výměně součtoměru. Nutno provést uložení sériových čísel periferních jednotek. Volejte autorizovaný servis.
E83	NFAT	Nesouhlasí sériové číslo jednotky pro měření teploty PDEINP Sériové číslo jednotky PDEINP se liší od uloženého.	Chyba se objeví po výměně jednotky PDEINP. Nutno provést uložení sériových čísel periferních jednotek. Volejte autorizovaný servis.

Kód hlášení	Typ hlášení	Příčina poruchového hlášení	Odstranění poruchového hlášení
E84	NFAT	Nesouhlasí sériové číslo hmotnostního měřiče Sériové číslo hmotnostního měřiče se liší od uloženého.	Chyba se objeví po výměně měřiče. Nutno provést uložení sériových čísel periferních jednotek. Volejte autorizovaný servis.
E85	NFAT	Nesouhlasí sériové číslo jednotky měření tlaků PDEDPS Sériové číslo jednotky PDEDPS se liší od uloženého.	Chyba se objeví po výměně jednotky. Nutno provést uložení sériových čísel periferních jednotek. Volejte autorizovaný servis.
E86	NFAT	Nedostatečná tlaková diference LPG Rozdíl tlaků mezi kapalnou a plynnou fází LPG byl nižší než 1bar po dobu delší, než je určeno parametrem. E86-1 Rozdíl tlaků LPG byl nižší než 1bar po dobu delší, než je určeno parametrem. E86-2 Rozdíl tlaků LPG nižší než 1 bar byl detekován více než 3x během jednoho čerpání.	Zkontrolujte tlak v přívodním potrubí a tlak ve zpětném potrubí odvodu plynné fáze a průchodnost potrubí. Zkontrolujte záznam tlaků v adresáři LPG na paměťové kartě. Pokud porucha přetrvává, volejte autorizovaný servis
E87	NFAT	Porucha cívky elektromechanického součtoměru Doplňující číslo chybového hlášení odpovídá číslu součtoměru.	Vyměňte cívku součtoměru. Volejte autorizovaný servis.
E88	NFAT	Porucha tlakového čidla LPG E88-1 Porucha čidla tlaku kapalně fáze E88-2 Porucha čidla tlaku plynně fáze E88-3 Porucha obou čidel tlaku	Zkontrolujte připojení příslušného tlakového čidla případně vyměňte čidlo. Volejte autorizovaný servis.
E89	NFAT	Porucha jednotky měření tlaku PDEDPS Jednotka nekomunikuje nebo má chybný kontrolní součet.	Zkontrolujte připojení jednotky měření tlaku PDEDPS a nastavení její adresy. Volejte autorizovaný servis.
E90	NFAT	Detekován průtok v pomocném měřiči při kalibraci hlavního měřiče	Zkontrolujte odpojení motoru pomocného čerpadla při kalibraci hlavního měřiče a funkčnost ventilů a zpětných ventilů v hydraulickém systému. Volejte autorizovaný servis.
E91	NFAT	Detekován průtok v hlavním měřiči při kalibraci pomocného měřiče	Zkontrolujte odpojení motoru hlavního čerpadla při kalibraci pomocného měřiče a funkčnost ventilů a zpětných ventilů v hydraulickém systému. Volejte autorizovaný servis.

6.2.2. ZÁZNAMNÍK UDÁLOSTÍ – LOGGER

Součástí počítačového systému TBELTM a PDEX5 je záznamník událostí - tzv. LOGGER. Jde o externí paměť (SD karta), do které jsou zapisovány všechny důležité události týkající provozu elektronického počítačového systému a výdejního stojanu. Záznamové médium je umístěno na procesorové desce a přístup k médiu je chráněn krytem, který je možno zajistit proti neoprávněnému odstranění bezpečnostní nálepkou. Zapsané události slouží servisním technikům k identifikaci vzniklého problému a rychlému odhalení jeho příčiny. V záznamníku jsou informace řazeny do adresářů podle jejich typu.

Záznamník obsahuje například následující informace:

CONFIG – všechny změny týkající se nastavení parametrů počítačového systému a nastavení konfigurace stojanu,

ERROR – záznamy všech poruch,

FUELING – záznamy všech čerpání,

SERVICE – záznamy vstupů do servisního režimu, změny servisních hesel apod.,

SYSTEM – záznamy týkající se vypnutí a zapnutí napájení, reset počítačového systému apod.,

CNG – záznamy týkající se výpočtů teplotní kompenzace a testů těsnosti.....

6.3. SERVIS STOJANŮ

- servisní práce jsou prováděny v souladu s pravidly provozu na čerpací stanici
- před započítáním servisních prací musí být výdejní stojan odstaven z provozu, opatřen viditelně cedulkou „MIMO PROVOZ“ a příjezdová cesta musí být označena značkou „ZÁKAZ VJEZDU“
- výdejní stojan musí být odpojen od zdroje elektřiny (vypnutí na hlavním vypínači na rozvaděči)
- ventily na přívodném potrubí musí být plně uzavřeny
- během servisních prací musí být zabráněno průjezdu vozidel v okolí 5 metrů kolem stojanu
- hasicí přístroj musí být pro pracovníka k dispozici
- servisní práce smí provádět pouze pověřený pracovník servisní společnosti

Servis stojanů TATSUNO EUROPE a.s. zajišťuje:

SPEED CZECH SERVICE, s.r.o.

Pražská 2325/68

678 01 Blansko, Česká republika

info@speedcz.com, www. speedcz.com

HOT-LINE: +420 602 562 277



6.3.1. ZÁRUKA A REKLAMACE

Smluvní záruka je určena – výrobce poskytuje standardně záruku na poskytnutá zařízení po délku 2 let nebo 1 milionu litrů načerpaných hmot. Tato záruka se nevztahuje na spotřební materiál. V případě reklamace musí být upřesněny následující informace:

- Sériové číslo a typ – viz typový štítek
- Přesný popis poruchy a okolnosti, za nichž chyba vznikla

Reklamace bude neplatná, pokud budou porušeny plombování nebo došlo k neoprávněné manipulaci se zařízením. Poruchy a nedostatky vzniklé kvůli nesprávnému či neoprávněnému používání či údržbě jsou mimo rozsah záruky (např. problémy vzniklé kvůli obsahu vody a nečistot v nádrži a hydraulickém systému). Během provozu je nutné pravidelně provádět kontrola přítomnosti vody a nečistot a případné čištění.

6.3.2. PŘÍSLUŠENSTVÍ

- Instalační a uživatelská příručka
- Osvědčení o jakosti a kompletnosti výrobku
- EU prohlášení o shodě
- Kmenový list stojanu
- Kmenové listy všech měřičů instalovaných ve stojanu
- Protokol o tlakové zkoušce (pouze u stojanů nebo modulů LPG a CNG)
- IR ovladač pro provoz a nastavení počítadla (na objednávku u výdejních stojanů vybavených počítadlem PDEX5, PDEX nebo TBELTM)
- Základový rám (na objednávku)

Katalog náhradních dílů. Tento dokument je určen pouze servisním společnostem a servisním technikům.

POZNÁMKY:
