



EU-BAUMUSTERPRÜFBESCHEINIGUNG

Nummer: TCM 141/07 - 4491

Anlage 10

Dieser Zusatz ersetzt alle vorherigen Versionen dieses Zertifikats im vollständigen Wortlaut.

Seite 1 von 26 Seiten

Gemäß: Richtlinie 2014/32/EU des Europäischen Parlamentes und des Rates zur Harmonisierung der Rechtsvorschriften der Mitgliedstaaten über die Bereitstellung von Messgeräten auf dem Markt (implementiert in Regierungsverordnung Nr. 120/2016 Coll. der Tschechischen Republik).

Hersteller: TATSUNO EUROPE a.s.
Pražská 2325/68
678 01 Blansko
Tschechische Republik

Für: Kraftstoffzapfsäule
Typ: SHARK BMP 5xx.S, SHARK BMP 2xxx.S, OCEAN BMP 4xxx.O,
SUNNY-XE EURO Sxx xxxx.E

Genauigkeitsklasse: 0,5

Mechanische Klasse: M1

Elektromagnetische Klasse: E1

Gültig bis: 15. Januar 2027

Dokument Nr.: 0115-CS-A004-07

Beschreibung: In diesem Zertifikat sind grundsätzliche Charakteristiken, genehmigte Bedingungen und evtl. spezielle Bedingungen beschrieben.

Ausstellungsdatum: 12. Mai 2017

Zertifikat genehmigt durch:




RNDr. Pavel Klenovský

1. Beschreibung des Messgerätes

Die Kraftstoffzapfsäulen SHARK BMP 5xx.S und 2xxx.S, OCEAN BMP 4xxx.O und SUNNY-XE EURO Sxx xxxx.E sind für die Messung von Benzin-, Diesel-, Ethanol- und Mischungsvolumen als ein gesetzliches Messgerät im Sinne der Richtlinie des Europäischen Parlaments und des Rates Nummer 2014/32/EU über Messgeräte inklusive seiner Ergänzungen bestimmt, und sie werden zum Betanken von Kraftfahrzeugen, kleinen Schiffen und kleinen Flugzeugen verwendet.

Die Kraftstoffzapfsäulen SHARK BMP 5xx.S und 2xxx.S, OCEAN BMP 4xxx.O und SUNNY-XE EURO Sxx xxxx.E bestehen aus einer Pumpe mit einem Entgasungsgerät, Messumformern, einem elektronischen Rechner mit elektronischem oder elektromechanischem Summenzähler, einem elektromagnetischem Ventil (optional), einem Schauglas (optional) und einem Schlauch mit Zapfventil. Diese Kraftstoffzapfsäulen können mit einem Dampfabsaugsystem und einem Vorwahlgerät ausgestattet werden.

Die elektronischen Zähler PDE, PDEX und CDC der Kraftstoffzapfsäulen können mit einer ATC-Umwandlungsfunktion zur Umwandlung von Messdaten in ein Volumen bei Basiskonditionen (15 °C) ausgestattet werden. Bei einer aktiven ATC-Funktion muss ein zertifizierter Pt 100-Temperaturfühler installiert werden.

Es gibt acht Typen von Messsystemen:

- Messsystem mit Q_{\max} 50 L/min, das eine FP-1001-B01 Pumpe und einen Messumformer FM-1007 umfasst. Eine Pumpe kann dabei zwei gleichzeitig betriebene Messsysteme versorgen (Zwei Messsysteme für das gleiche Produkt an jeder Seite der Kraftstoffzapfsäule).
- Messsystem mit Q_{\max} 50 L/min, das eine FP-1022 Pumpe und einen Messumformer FM-1022 umfasst. Eine Pumpe kann dabei zwei gleichzeitig betriebene Messsysteme versorgen (Zwei Messsysteme für das gleiche Produkt an jeder Seite der Kraftstoffzapfsäule).
- Hochgeschwindigkeits-Messsystem mit Q_{\max} 80 L/min, das eine FP-1001-B02 Pumpe und einen Messumformer FM-1007 umfasst. Eine Pumpe kann dabei zwei gleichzeitig betriebene Messsysteme versorgen (Zwei Messsysteme für das gleiche Produkt an jeder Seite der Kraftstoffzapfsäule).
- Hochgeschwindigkeits-Messsystem mit Q_{\max} 80 L/min, das eine FP-1022 Pumpe und einen Messumformer FM-1022 umfasst. Eine Pumpe kann dabei zwei gleichzeitig betriebene Messsysteme versorgen (Zwei Messsysteme für das gleiche Produkt an jeder Seite der Kraftstoffzapfsäule).
- Ultrahochgeschwindigkeits-Messsystem mit Q_{\max} 130 L/min, das zwei parallel montierte FP-1001-B02 Pumpen und zwei parallel montierte Messumformer FM-1007 umfasst. (Kraftstoff wird nur durch ein Zapfventil ausgegeben).
- Ultrahochgeschwindigkeits-Messsystem mit Q_{\max} 130 L/min, das zwei parallel montierte FP-1022 Pumpen und zwei parallel montierte Messumformer FM-1025 umfasst. (Kraftstoff wird nur durch ein Zapfventil ausgegeben).
- Ultrahochgeschwindigkeits-Messsystem mit Q_{\max} 160 L/min, das zwei parallel montierte FP-1001-B02 Pumpen und einen Messumformer FF-1006 umfasst. (Kraftstoff wird nur durch ein Zapfventil ausgegeben).
- Ultrahochgeschwindigkeits-Messsystem mit Q_{\max} 160 L/min, das zwei parallel montierte FP-1022 Pumpen und einen Messumformer FF-1006 umfasst. (Kraftstoff wird nur durch ein Zapfventil ausgegeben).

Diese Messsystemtypen können in einer Kraftstoffzapfsäule installiert sein und nur mit einem Zähler verbunden sein.

Es kann ein Nebenstellenausgabepunkt als zweiter Ausgabepunkt in einem Messsystem vorhanden sein. Ebenso gibt es eine Version zur Installation in einem zentralen Pumpensystem. Es können die separat zertifizierten LPG-Module vom Typ SHARK MOD 2xxx.S/LPG und OCEAN MOD 4xxx.O/LPG angeschlossen werden. Es können die separat zertifizierten AdBlue-Module vom Typ SHARK MOD 2xxx.S/AdB und OCEAN MOD 4xxx.O/AdB angeschlossen werden.

Es können die separat zertifizierten WSE-Module vom Typ SHARK MOD 2xxx.S/LPG und OCEAN MOD 4xxx.O/LPG angeschlossen werden.

Die SHARK BMP 5xx.S und 2xxx.S, OCEAN BMP 4xxx.O und SUNNY-XE EURO Sxx xxxx.E Kraftstoffzapfsäulen können an unabhängige Verkaufs- oder Zahlungsterminals angeschlossen werden, die keine messtechnischen Parameter des Messsystems beeinflussen.

Diese Kraftstoffzapfsäulen können an alle Selbstbedienungseinrichtungen mit den geschützten Protokollen PDE, TATSUNO oder anderen Protokollen angeschlossen werden, die in ihren Bewertungsbescheinigungen aufgeführt sind.

1.1. Pumpen mit Gasabscheider

Diese Pumpen können alternativ verwendet werden.

1.1.1. TATSUNO FP-1001 Pumpen umfassen zwei unterschiedliche Modelle, das Modell B01 mit Q_{\max} 50 L/min und das Modell B02 mit Q_{\max} 80 L/min. Die Pumpen unterscheiden sich nur im Volumen. Das Entgasungsgerät entspricht Q_{\max} 80 L/min. Es gibt zwei Hersteller dieser Pumpen, TATSUNO CORPORATION, Japan und SHANGHAI TATSUNO CORPORATION, China.

Die TATSUNO FP-1001 Pumpen werden für Diesel und Biodiesel verwendet und sind mit einem TATSUNO – BENČ VRS1 Luftdurchflusssensor ausgestattet.

1.1.2. Die TATSUNO FP-1022 Pumpen sind mit einem integrierten Gasabscheider ausgestattet, der mit einem ZE-2063 magnetischen Luftsensor mit einem Volumen von $Q_{\max} = 80$ L/min ausgestattet ist. Es sind zwei Ausführungen dieser Pumpen mit $Q_{\max} = 80$ L/min oder $Q_{\max} = 50$ L/min erhältlich, welche sich nur in der Drehzahl des Pumpenrotors unterscheiden.

1.2. Messumformer

Die folgenden Messumformer können alternativ verwendet werden.

1.2.1. Der Messumformer TATSUNO FM-1007 besteht aus einem Durchflussmesser mit vier Kolben und einem zyklischen Volumen von 0,5 l, einem fotoelektrischen TATSUNO EK-1025 Doppelkanal-Impulsgeber mit 50 Impulsen/Umdrehung und einer Einstellvorrichtung.

Dieser Messfühler kann im Flüssigkeitstemperaturbereich von -20 °C bis 50 °C verwendet werden.

1.2.2. Der Messumformer TATSUNO FM-1025 besteht aus einem Durchflussmesser mit vier Kolben und einem zyklischen Volumen von 0,5 l, einem magnetischen TATSUNO ZE-1945 Impulsgeber mit 50 Impulsen/Umdrehung und einer Einstellvorrichtung.

Dieser Messfühler kann im Flüssigkeitstemperaturbereich von -40 °C bis 50 °C verwendet werden.

Die Messumformer TATSUNO FM-1007 und TATSUNO FM-1025 können durch Änderung der Hube eines Kolbenpaares mittels einer Stellschraube eingestellt werden. Die Regulierung ist nicht kontinuierlich, sondern verläuft in Stufen von 0,08 %. Der maximale Einstellbereich beträgt etwa ± 1 %. Die Position der Schraube ist mittels eines Stifts gesichert.

1.2.3. Der Messumformer TATSUNO FF-1006 besteht aus einem Lobe-Durchflussmesser mit einem zyklischen Volumen von 0,16 l und einem magnetischen Impulsgeber ZE-1945. Dieser Messumformer besitzt keine Justiervorrichtung. Der Durchflussbereich des Messumformers FF-1006 beträgt 10 bis 200 L/min, und der Flüssigkeitstemperaturbereich liegt bei -40 °C bis 50 °C.

Der Messumformer TATSUNO FF-1006 wurde separat zertifiziert durch das Gutachten-Zertifikat mit der Nummer ZR141/11-0082, ausgestellt von CMI, benannte Stelle 1383.

1.3. Rechner

Die folgenden elektronischen Rechner können alternativ verwendet werden.

1.3.1. Es liegen drei unterschiedliche Modelle des elektronischen Rechners TATSUNO PDE vor. Das Modell PDEVOL kann nur ein Messsystem steuern, das Modell PDEDUO kann zwei Messsysteme steuern, und das Modell PDEMPD kann maximal zehn Messsysteme steuern, zwei davon gleichzeitig. PDEVOL Rechner haben kein Preisanzeigegerät.

Software Version 3.34

Dieser elektronische Rechner kann mit den Tasten des IR-Moduls (Fernbedienung) betätigt werden. Für die elektronische Eichung ist es notwendig, den Wert der Impulszahl pro Liter zu ändern, der im Zählerspeicher gespeichert ist (Parameter P 44). Der Zugriff auf die elektronische Eichung ist über den SW 1-Schalter (Position OFF - linke Seite) mit einem Siegeldeckel gesichert, alternativ beim Modell PDEDUO über den DIP-Schalter SW1-1 (Position ON - oben) mit Siegeldeckel.

1.3.2. Es liegen zwei unterschiedliche Modelle des elektronischen Rechners TATSUNO PDEX vor. Das Modell PDEDUOX kann zwei Messsysteme steuern, das Modell PDEMPDX kann zehn Messsysteme steuern, zwei davon gleichzeitig. Der Rechner PDEX kann separat betrieben werden oder über das Zentralsystem der Tankstelle gesteuert werden. Die Kommunikation erfolgt über die Protokolle RS485 von PDE, PumaLAN und ER4.
Software Version 1.03

W&M-Prüfsumme 20260

Dieser elektronische Rechner kann mit den Tasten des IR-Moduls (Fernbedienung) betätigt werden. Für die elektronische Eichung ist es notwendig, den Wert der Impulszahl pro Liter zu ändern, der im Zählerspeicher gespeichert ist (Parameter P 44). Der Zugang zur elektronischen Eichung ist über den DIP-Schalter SW 1-1 (Position ON - oben) mit Siegeldeckel gesichert.

1.3.3. Es liegen zwei unterschiedliche Modelle des elektronischen Rechners TATSUNO TBELTx vor. Das Modell TBELT2 kann zwei Messsysteme steuern, das Modell TBELT4 kann vier Messsysteme steuern, zwei davon gleichzeitig. Der Rechner TBELTx kann separat betrieben werden oder über das Zentralsystem der Tankstelle gesteuert werden. Die Kommunikation erfolgt über die Protokolle RS485 von PDE, PumaLAN und ER4.
Software Version 1.01

W&M-Prüfsumme 8CA4

Dieser elektronische Rechner kann mittels Viertastenblock betrieben werden. Für die elektronische Eichung ist es notwendig, den Wert der Impulszahl pro dm^3 zu ändern, der im Zählerspeicher gespeichert ist (Parameter P14, P15, P16 und P17). Der Zugang zur elektronischen Eichung ist über den DIP-Schalter SW 1-1 (Position ON - oben) mit Siegeldeckel gesichert.

1.3.4. Der elektronische Rechner UNIDATAZ CDC enthält ein Kartensystem für die Selbstbedienungsbetankung.

Dieser elektronische Rechner kann bis zu zwei Zapfventile steuern und jeweils nur einen Kunden auf einmal bedienen.

Dieser elektronische Rechner kann mit einer ATC-Umwandlungsfunktion versehen werden, um gemessene Daten bei einer Basistemperatur von 15 °C bei Benzin, Diesel, LPG, Heizöl und Biokraftstoffen in Volumen umzuwandeln. Ein zertifizierter Temperaturfühler Pt100 wird installiert.

Dieser elektronische Rechner kann an unabhängige Verkaufs- oder Zahlungsterminals angeschlossen werden, die keine messtechnischen Parameter des Messsystems beeinflussen.

Software-Version und W&M-Prüfsumme: siehe nachstehend genanntes Bewertungszertifikat.

Der elektronische Rechner UNIDATAZ CDC wurde separat zertifiziert durch das Bewertungszertifikat mit der Nummer ZR141/10-0073, ausgestellt von CMI, benannte Stelle 1383.

1.3.5. Die elektronische Zähl- und Anzeigevorrichtung/Selbstbedienungsanordnung der Hectronic GmbH TA2331 wurde separat zertifiziert im Rahmen des Bewertungszertifikats Nummer GB-1286, ausgestellt von NWML, benannte Stelle 0126.

Genehmigte Software-Version: Release II: „SW2331.75.110.xxx“; Release III: „SW2331.75.130.xxx“

Weitere Informationen sind im zugehörigen Bewertungszertifikat aufgeführt.

1.3.6. Die elektronische Zähl- und Anzeigevorrichtung/Selbstbedienungsanordnungen der Hectronic GmbH HECONOMY wurden separat zertifiziert im Rahmen der Bewertungszertifikate Nummer A0445/4225/2012 und A0445/1718/2013, ausgestellt von BEV, benannte Stelle 0445.

Genehmigte Software-Version: 1.0.3.x; 1.0.4.x ; 1.0.5.x; 1.0.6.x; 2.0.0.x; 1.1.7.x; 2.1.0.x

W&M-Prüfsumme: FC DLL = 28D9; CON DLL = 946B

Weitere Informationen sind im zugehörigen Bewertungszertifikat aufgeführt.

1.3.7. Das Tankmanagementsystem ME-TMS, eine elektronische Zähl- und Anzeigevorrichtung/Selbstbedienungsvorrichtung der Männl Elektronik GmbH, wurde separat zertifiziert im Rahmen des Bewertungszertifikats Nummer DE-M-PTB-0075, ausgestellt von PTB, benannte Stelle 0102.

Genehmigte Software-Version: 03,00

W&M-Prüfsumme: (1D63)hex oder (07523)dec

Weitere Informationen sind im zugehörigen Bewertungszertifikat aufgeführt.

1.4. Umwandlungsvorrichtung

PDEINP-Gerät

1.5. Selbstbedienungsvorrichtung

1.5.1. Die Selbstbedienungsvorrichtungen der Hectronic GmbH HECSTAR und HECFLEET NT wurden separat zertifiziert im Rahmen des Bewertungszertifikats Nummer A0445/2641/2011, ausgestellt von BEV, benannte Stelle 0445.

1.5.2. Die Selbstbedienungsvorrichtungen der ALX TECHNOLOGIES, EUROPILE und EUROPOLE wurden separat zertifiziert im Rahmen des Bewertungszertifikats Nummer LNE-17492-3 und LNE-28279-0, ausgestellt von LNE, benannte Stelle 0071.

1.5.3. Die Zahlungsterminals NPS A/S, PAY SYS wurden separat zertifiziert im Rahmen des Bewertungszertifikats Nummer SC311-12, ausgestellt von SP, benannte Stelle 0402.

1.6. Temperaturfühler

1.6.1. Pt100 ZPA Nová Paka 112 705 714/ZP9306

1.6.2. Pt100 TRESTON TAB-01-Ex

1.6.3. Pt100 TATSUNO EUROPE Pt100Ex

1.7. Schlauch

ELAFLEX Conti - Slimline DN 16, 21 und 25; maximale Länge 8 m für MMQ weniger als 10 L oder 25 m für MMQ 10 L

1.8. Zapfventil

1.8.1. ELAFLEX ZVA SLIMLINE, ZVA 25, ZVA 32, ZVA 200 GR,

1.8.2. TATSUNO FN-1001, FN-1004, FN-1021, FN-1023, FN-1024 und FN-1025

1.8.3. OPW AVANCE

2. Technische Grunddaten

Messsystemtyp:	Normal	Hochgeschwindigkeit	Ultrahochgeschwindigkeit
Maximale Durchflussmenge Q_{\max} [L/min]:	30 bis 50*	70 bis 80	120 bis 160
Minstdurchflussmenge Q_{\min} [L/min]:	3 bis 5*	5	10
Min. gemessene Menge MMQ [L]:	2	5	10
Maximaler Preis pro Einheit (Anzahl Stellen):	9999 (4)		
Max. Preis für Zahlung (Anzahl Stellen):	999999 (6)		
Display-Typ:	Elektronisch		
Flüssigkeiten:	Benzin, Diesel, Ethanol		
Flüssigkeitstemperaturbereich:	Der Temperaturbereich der Flüssigkeiten wird durch den Flüssigkeitstemperaturbereich des verwendeten Messfühlers definiert.		

Maximaler Druck [MPa]:	0,4
Mindestdruck [MPa]:	0,16 für Benzin 0,20 für Diesel
Genauigkeitsklasse:	0,5
Umgebungstemperaturbereich [°C]:	-25 bis +55 -40 bis +55 mit zusätzlicher Innenheizung oder mit dem elektronischen Rechner CDC
Mechanische Klasse:	M1
Elektromagnetische Klasse:	E1
Feuchtigkeit:	Kondensation
Position:	Offen

* Mindestverhältnis für Q_{\max} : Q_{\min} muss 10:1 sein.

3. Prüfung

Technische Prüfungen der Kraftstoffzapfsäulen SHARK BMP 5xx.S und 2xxx.S, OCEAN BMP 4xxx.O und SUNNY-XE EURO Sxx xxxx.E wurden in Übereinstimmung mit der internationalen Empfehlung OIML R 118 *Format der Prüfverfahren und des Prüfberichtes für die Bewertung von Proben der Kraftstoffzapfsäule für Kraftfahrzeuge* und im Einklang mit der internationalen Empfehlung OIML R 117-1 *Dynamische Messsysteme für Flüssigkeiten außer Wasser* durchgeführt.

Prüfbericht Nummer 6031-PT-P018-06 vom 21. Dezember 2006, Prüfbericht Nummer 6015-PT-P006-08 vom 25. April 2008 (PDEX-Erweiterung), Prüfbericht Nummer 6015-PT-P0002-10 vom 28. April 2010 (TBE-Erweiterung), Prüfbericht Nummer 8551-PT-E0151-10 vom 23. Februar 2011 (EMC), Prüfbericht Nummer 6015-PT-P0047-11 vom 23. Mai 2011 (Ergänzung des Messumformers FM-1025), Prüfbericht Nummer 6015-PT-P0007-12 vom 17. Februar 2012 (Ergänzung des Messumformers FF-1006 und der Selbstbedienungs Vorrichtung HECTRONIC), Prüfbericht Nr. 6015-PT-P0086-11 vom 16. August 2011 (SUNNY-XE EURO Zapfsäule), Prüfbericht Nr. 6015-PT-P0002-13 vom 14. Januar 2013 und Prüfbericht Nr. 6015-PT-P0048-13 vom 20. Januar 2014.

Alle Prüfberichte wurden vom Tschechischen Institut für Messtechnik, benannte Stelle 1383, ausgestellt.

4. Angaben über die Messgeräte

Mindestens die folgende Daten zu Pumpeneinheiten, Messfühlern, Impulsgebern, Temperaturfühlern, Umwandlungsvorrichtungen und zum elektronischen Rechner sind vorhanden:

- Herstellername, Marke oder Markenzeichen
- Typenbezeichnung
- Seriennummer
- Alternativ weitere relevante Eigenschaften (z. B. Q_{\max} , Q_{\min} , P_{\max} , zu messende Flüssigkeiten, MMQ, Temperaturbereich usw.)

Die folgenden Daten zum jeweiligen Messsystem sind vorhanden:

- „CE“-Kennzeichnung und ergänzende messtechnische Kennzeichnung
- Nummer der EU-Baumusterprüfbescheinigung
- Herstellername, Marke oder Markenzeichen und Postanschrift
- Typenbezeichnung
- Seriennummer und Herstellungsjahr
- Genauigkeitsklasse
- Minimale gemessene Menge (MMQ)
- Maximale Durchflussmenge (Q_{\max})
- Minimale Durchflussmenge (Q_{\min})
- Maximaler Druck (P_{\max})
- Zu messende Flüssigkeiten
- Flüssigkeitstemperaturbereich
- Umgebungstemperaturbereich
- Mechanische Klasse
- Elektromagnetische Klasse

Die Kennzeichnungsplakette muss untrennbar an der Konstruktion befestigt und unter normalen Nutzungsbedingungen deutlich sichtbar sein.

Während des Betriebs müssen für den Nutzer die folgenden Daten auf jeder Frontseite des anzeigenden Gerätes sichtbar sein:

- Angabe des annähernden Preises - Einheit in der nationalen Währung (zum Beispiel €)
- Angabe des annähernden Volumens – Volumeneinheit (ℓ oder L oder das Wort Liter)
- Angabe des annähernden Einheitspreises - Einheitspreis pro Liter (zum Beispiel €/L oder €/Liter)
- Informationen zur minimalen gemessenen Menge (MMQ)
- Informationen zur Basistemperatur ($T_b = 15\text{ °C}$) bei aktivierter ATC-Umwandlungsfunktion

Alle Daten sind in der offiziellen Sprache des Landes angegeben, in dem die Zapfsäule in Betrieb genommen wird.

5. Bedingungen zur Zulassung und Versiegelung

Vor Inbetriebnahme muss überprüft werden, ob die Kraftstoffzapfsäule dieser Bescheinigung entspricht und diese Anforderungen erfüllt.

Es ist empfehlenswert, einen Genauigkeitstest mit drei Durchflussraten durchzuführen:

- Q_{\max} oder das erreichbare Maximum,
- 25 % von Q_{\max} und
- Q_{\min} .

Alle gemessenen Fehler müssen in einem Toleranzbereich von +/- 0,5 % liegen.

Beim elektronischen Rechner PDEMPD muss der Schalter SW1 auf Position OFF (linke Seite) gestellt werden. Bei den elektronischen Rechnern PDEDUO, PDEX und TBELTx muss der DIP-Schalter SW1-1 auf die Position ON (oben) und der Schalter SW1-4 auf die Position OFF gestellt werden. Beim elektronischen Rechner ADPxxx müssen die DIP-Schalter 2 und 3 auf die Position OFF gestellt werden. Beim elektronischen Rechner CDC muss der Schalter S3 auf Position OFF (oben) gestellt werden.

Jedes Messsystem muss nach der Überprüfung der Konformität mit positivem Ergebnis gemäß folgender Beschreibung und folgenden Abbildungen versiegelt werden:

Pumpeneinheit FP-1001:

- | | |
|--|----|
| a) Verbindung der Pumpeneinheit zu Gasabscheiderdeckel und Schwimmraumdeckel | 1× |
| b) Verbindung der Pumpeneinheit zu Flanschen des Rückschlagventils | 1× |
| c) Verbindung der Pumpeneinheit mit Luftdurchflusssensor, sofern installiert | 1× |

Beim Messumformer F-1007:

- | | |
|---|----|
| d) Verbindung des Messumformergehäuses zu den Kolbendeckeln | 1× |
| e) Verbindung des Stifts der Einstellungsrichtung zu Kolbendeckel und Typenschild | 1× |
| f) Verbindung des Messumformergehäuses zu Oberdeckel und Impulsgeber und Summenzähler, sofern installiert | 1× |
| g) Verbindung des Messumformergehäuses zum Unterdeckel | 1× |

Bei den elektronischen Rechnern PDE, PDEX, TBELTx:

- | | |
|---|----|
| h) Verbindung des Rechnergehäuses zur Rechnerkonsole und dem Deckel des SW1-Schalters, sofern separat | 1× |
| i) Verbindung des Deckels des elektromechanischen Summenzählers mit Anzeigemaske | 1× |
| j) Typenschild des Rechners | 1× |

Bei Umwandlungsvorrichtungen, sofern installiert:

- | | |
|---|----|
| k) Verbindung des Deckels der PDEINP-Einheit zur Rechnerkonsole | 4× |
| l) Typenschild der PDEINP-Einheit, sofern separat | 1× |
| m) Verbindung des ATC-Temperaturfühlers zum Rohr | 1× |
| n) Typenschild des Temperaturfühlers, sofern separat | 1× |

An der Kraftstoffzapfsäule:

- o) Verbindung des Typenschildes der Kraftstoffzapfsäule zum Chassis der Kraftstoffzapfsäule 1x
- p) Symbol des relevanten Messsystems auf dem Typenschild 1x
- q) Datenblatt der Kraftstoffzapfsäule (Kennzeichnung von Daten im Dokument) 1x

An der Pumpeneinheit FP-1022:

- r) Verbindung der Pumpeneinheit zu Oberdeckel und Gasabscheiderdeckel 1x

Beim Messumformer F-1025:

- s) Verbindung des Messumformergehäuses zu drei Kolbendeckeln 1x
- t) Verbindung des Messfühlergehäuses zu Kolbendeckeln, Impulsgeber, Einstellvorrichtung und Typenschild 1x

Am elektronischen Rechner UNIDATAZ CDC:

- u) Verbindung des S3-Schalterdeckels zur CPU-Einheit 1x
- v) Verbindung der CPU-Einheit zur Rechnerkonsole 1x
- w) Verbindung des elektromechanischen Summenzählers zum Geräterahmen 1x
- x) Typenschild des Rechners 1x

Beim Messumformer F-1006:

- y) Verbindung des Oberdeckels und des Impulsgeberdeckels zum Messumformergehäuse 1x
- z) Typenschild des Messumformers 1x

An der Hectronic GmbH TA2331 Zähl-/Anzeigevorrichtung/Selbstbedienungsvorrichtung:

- Der Zugang zum Eichschalter an der CPU-Platine ist durch Metalldeckel geschützt 1x

An der Hectronic GmbH HECSTAR oder HECFLEET NT Selbstbedienungsvorrichtung:

- Das SSD-Typenschild am SSD-Gehäuse wird versiegelt. 1x
- Eine Metallplatte deckt die CPU-Platine „PC/104“ und die I/O-Platine „EB 104“ ab 1x
- Eine Metallwinkelklammer schützt die Compact Flash-Karte vor dem Entfernen 1x
- Jede (optionale) Schnittstelle FC I2040 wird durch zwei Schrauben an der Metallabdeckung versiegelt 1x

An der Hectronic GmbH HECONOMY Zähl-/Anzeigevorrichtung/Selbstbedienungsvorrichtung:

- Das SSD-Typenschild am SSD-Gehäuse wird versiegelt 1x
- Die Compact Flash-Disk wird gegen Entfernen versiegelt 1x
- Jede (optionale) Schnittstelle FC I2040 wird durch zwei Schrauben an der Metallabdeckung versiegelt 2x
- Wenn der SSD mit den Impulsgebern der Kraftstoffzapfsäule verbunden ist, werden die eingehenden Impulsgeberleitungen durch Schraube versiegelt, die die Abdeckung an der Schnittstelle FCI-2040 befestigt 1x

An der Selbstbedienungsvorrichtung ALX Technologies EUROPOLE und EUROPILE:

- Gemäß den Bewertungszertifikaten Nr. LNE-17492-3 und Nr. LNE-28279-0

Am Tankmanagementsystem ME-TMS, einer elektronischen Zähl- und Anzeigevorrichtung/Selbstbedienungsvorrichtung der Männl Elektronik GmbH:

- Gemäß Bewertungszertifikat Nr. DE-M-PTB-0075

Am Außenterminal NPS A/S PAY SYS:

- Gemäß Bewertungszertifikat Nr. SC311-12

Zusätzliche Versiegelungspunkte außerhalb der Anforderungen von OIML R117-1 und WELMEC 10.6 können nach spezieller Anforderung der lokalen Messtechnik-Behörden verwendet werden.

Abbildung Nr. 1: Versiegelung der Kraftstoffzapfsäulen SHARK 5xx.S und 2xxx.S

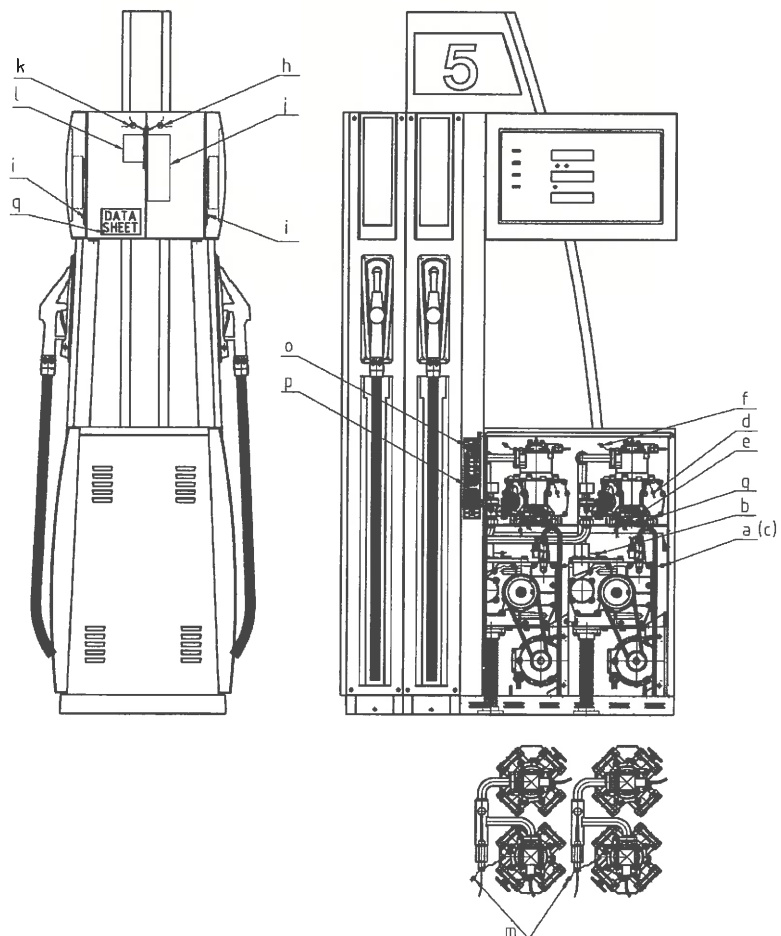
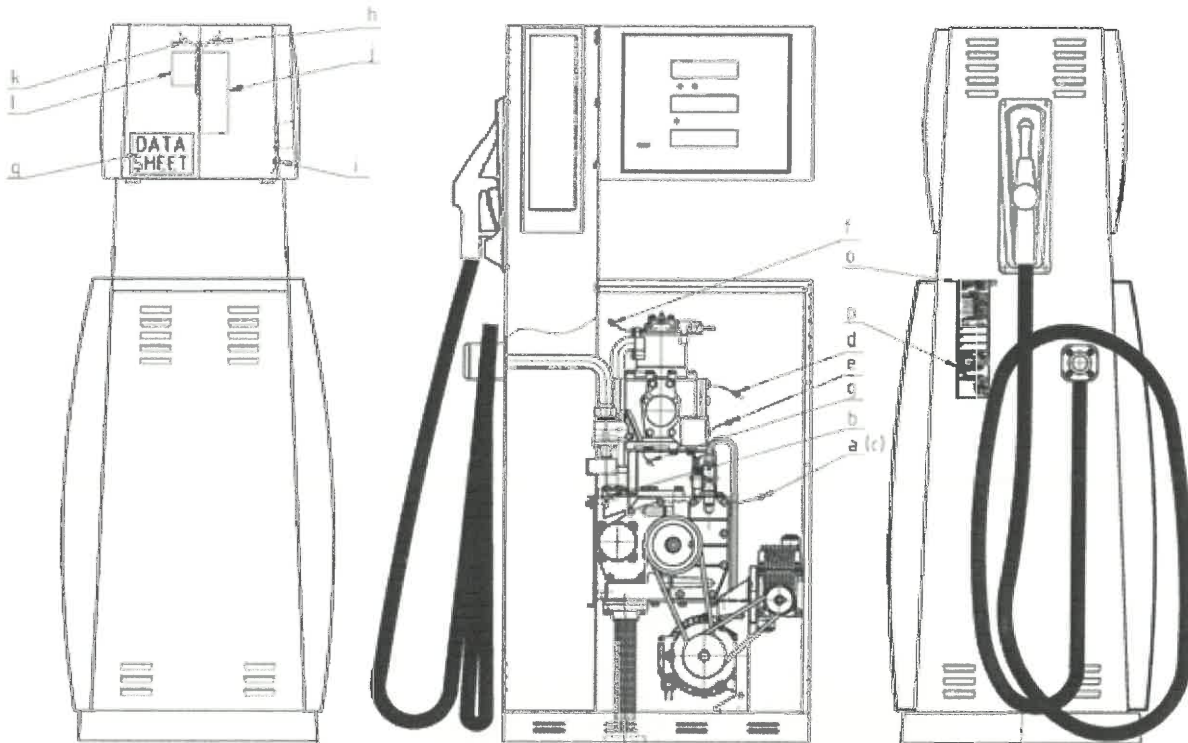


Abbildung Nr. 2: Versiegelung der Kraftstoffzapfsäule OCEAN BMP 4xxx.O

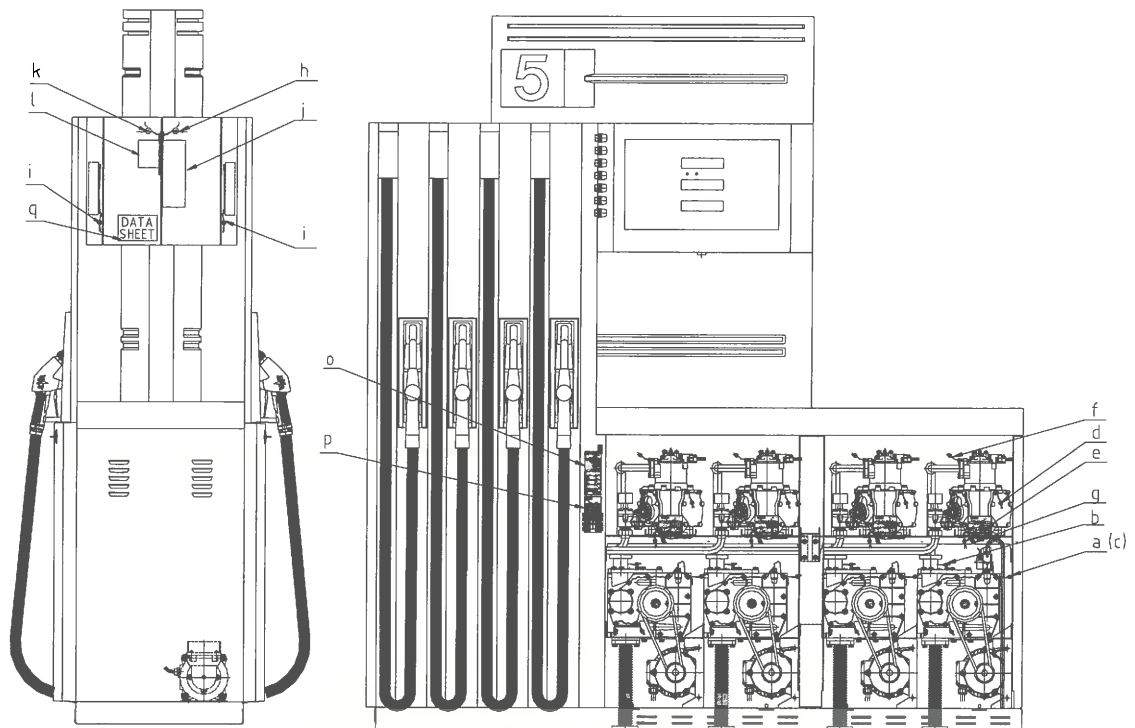


Abbildung Nummer 2a: Versiegelung der Kraftstoffzapfsäule SUNNY-XE EURO Sxx xxxx.E

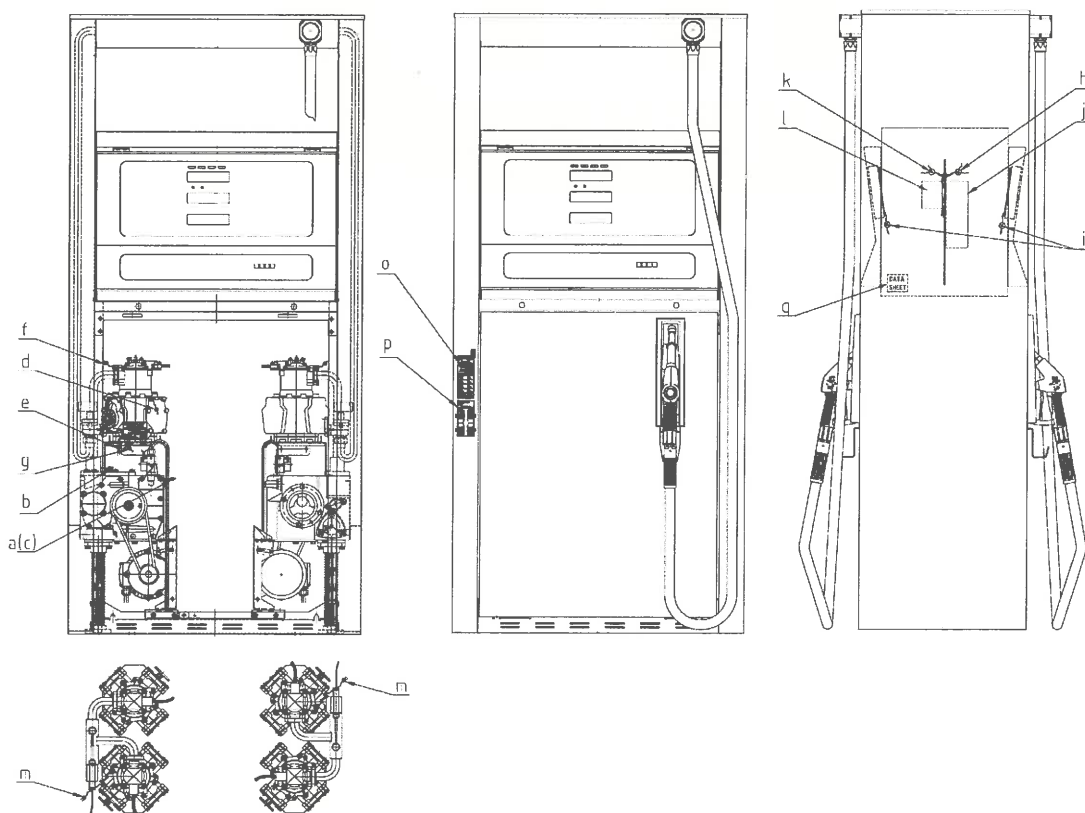


Abbildung Nr. 3: Versiegelung des Messumformers FM-1007

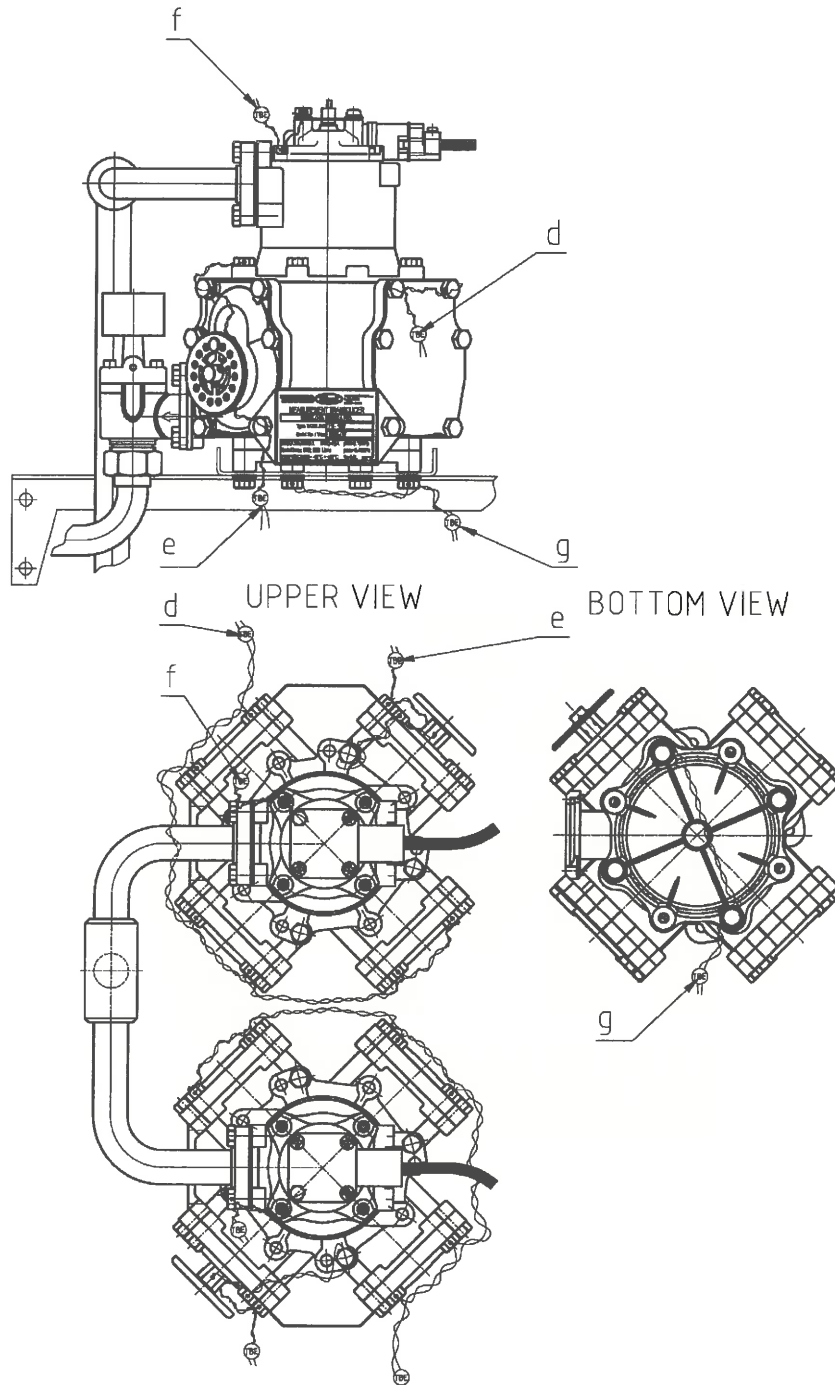


Abbildung Nr. 4: Versiegelung des Messumformers FM-1025 und der Pumpeneinheit FP-1022

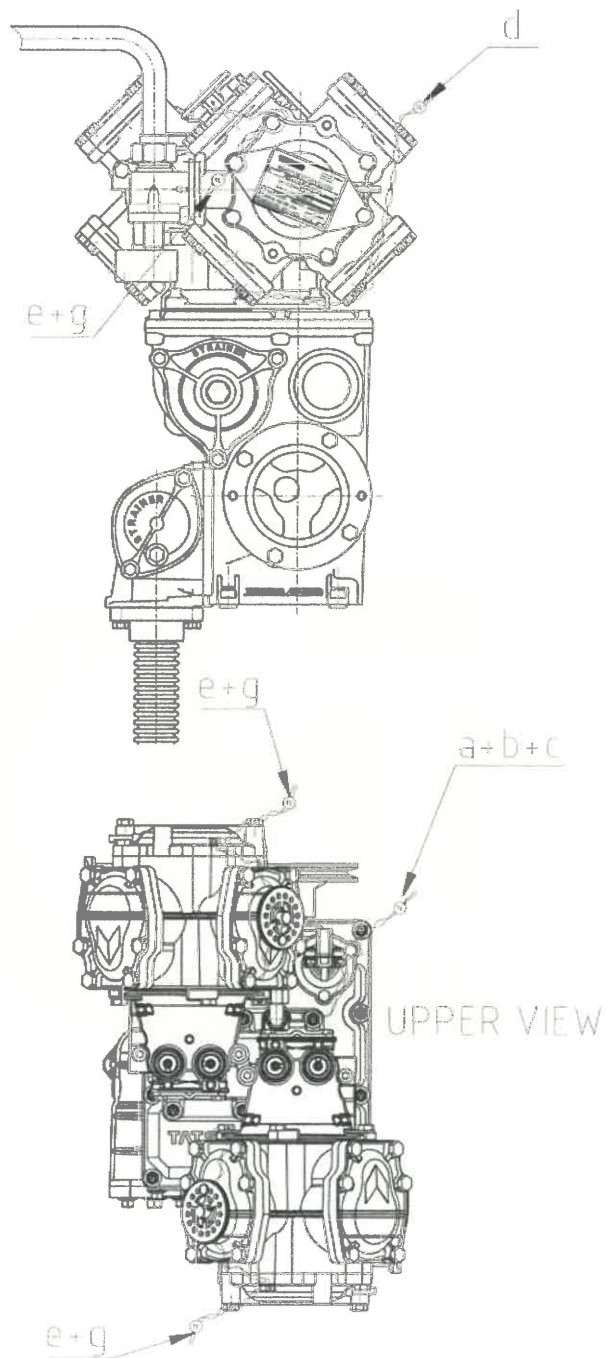


Abbildung Nr. 5: Versiegelung der Pumpeneinheit FP-1001

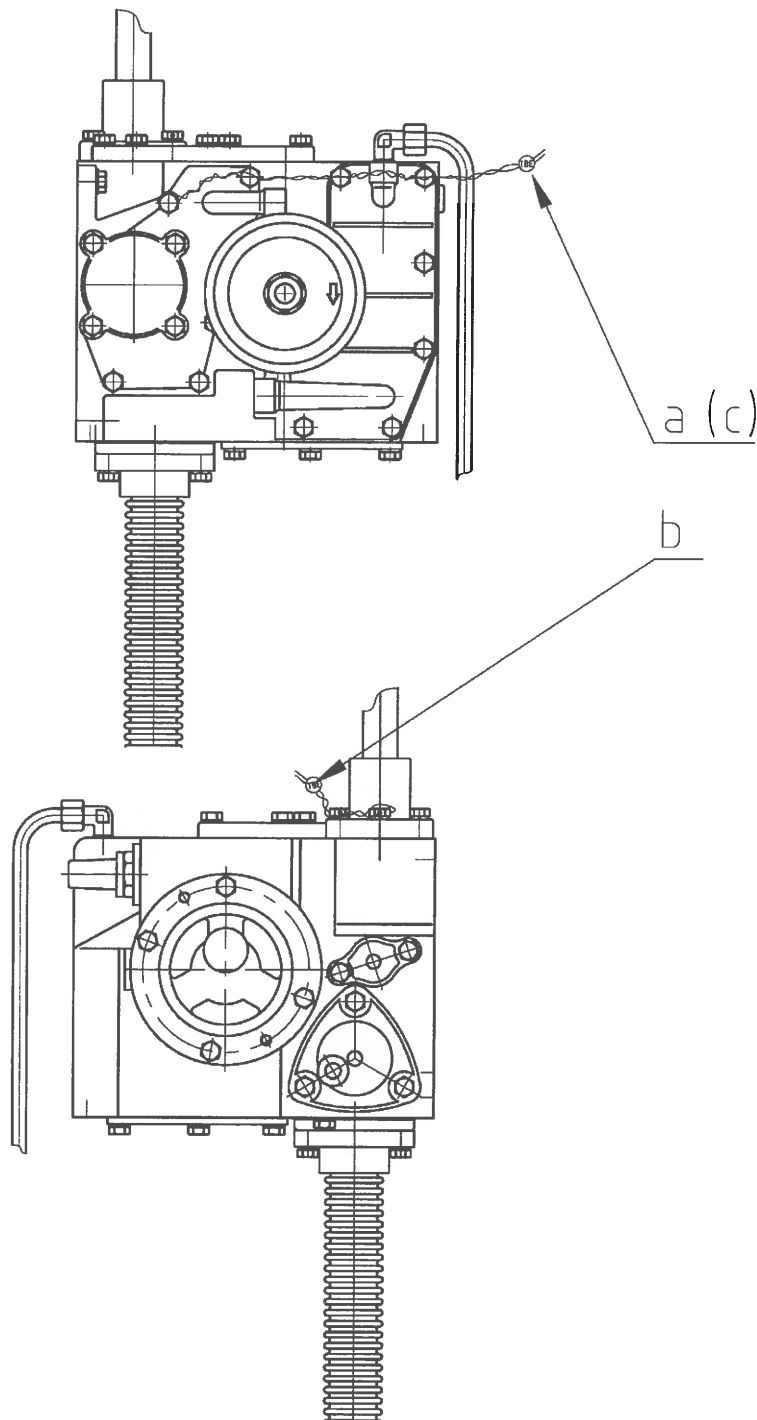


Abbildung Nr. 6: Versiegelung der Pumpeneinheit FP-1001 mit Luftdurchflusssensor

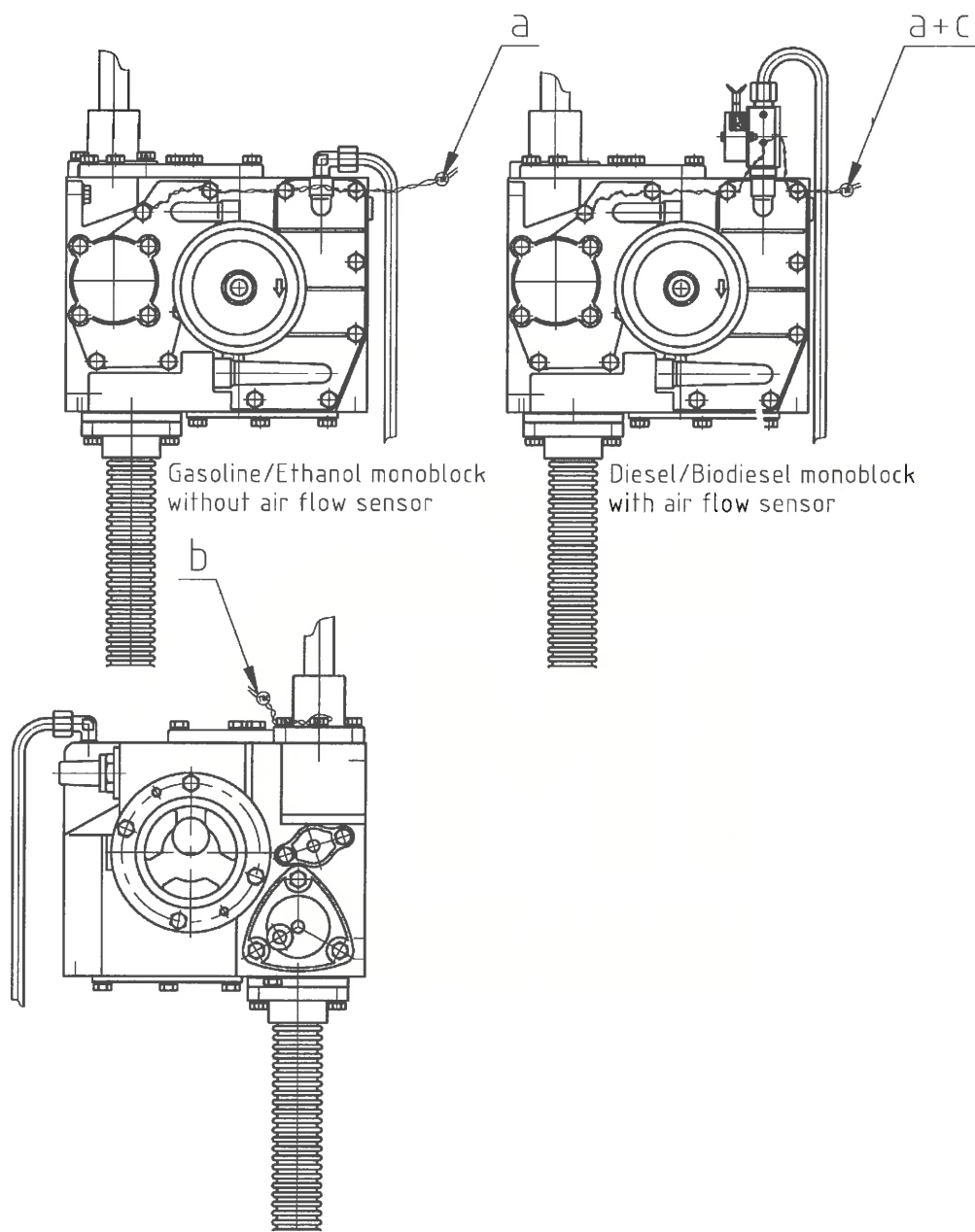


Abbildung Nr. 7: Versiegelung des elektronischen Rechners PDEMPD

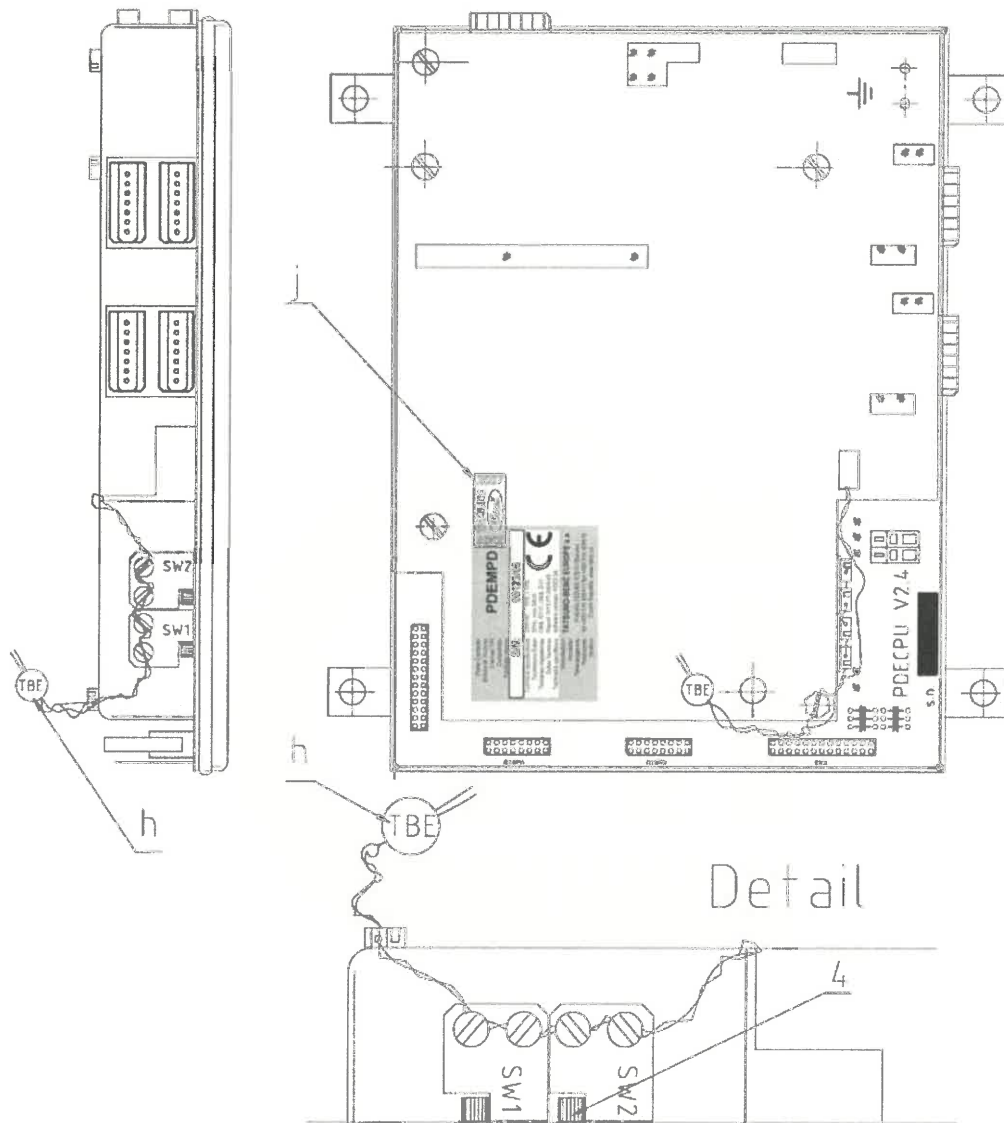


Abbildung Nr. 8: Versiegelung des elektronischen Rechners PDEDUO

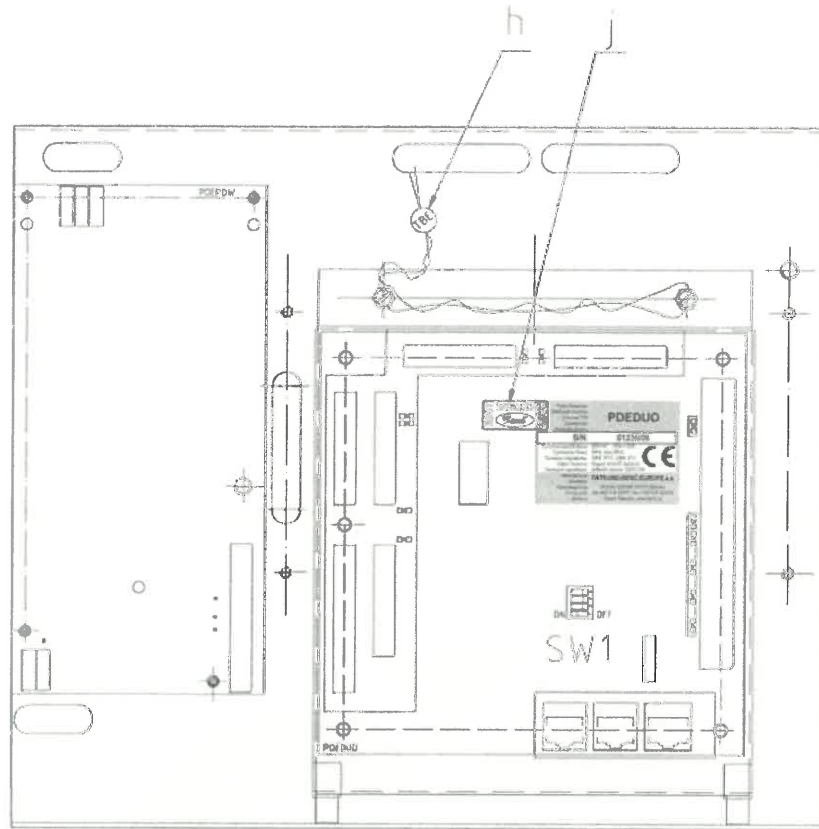


Abbildung Nr. 9: Versiegelung des elektronischen Rechners PDEVOL

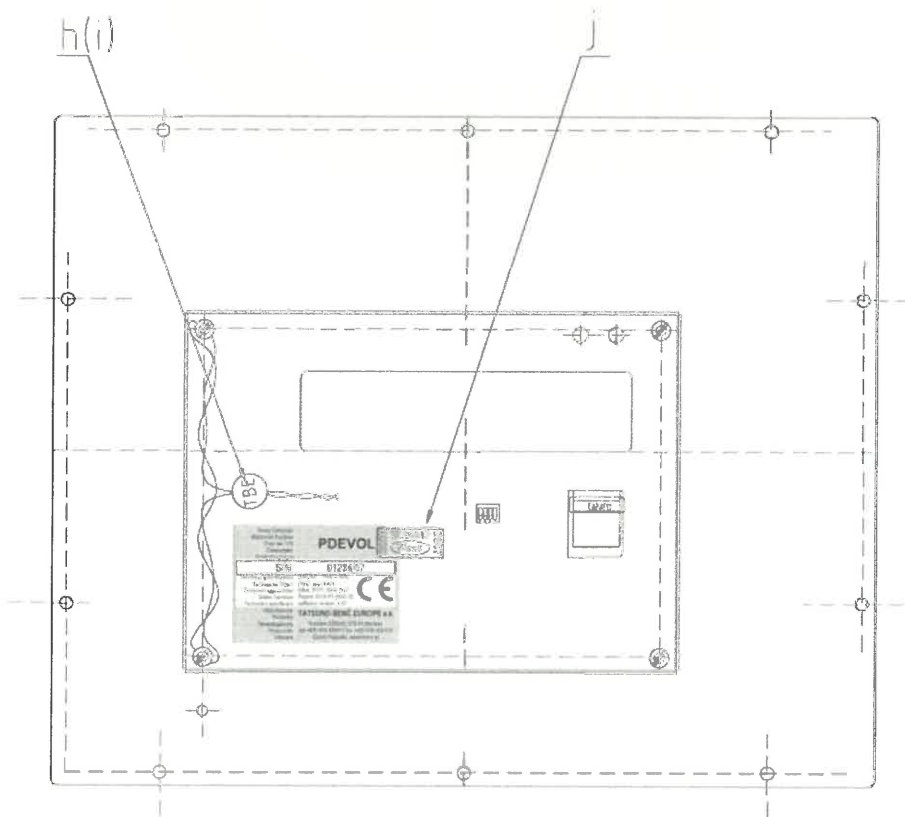


Abbildung Nr. 10: Versiegelung des Summenzähler-Anzeigergerätes

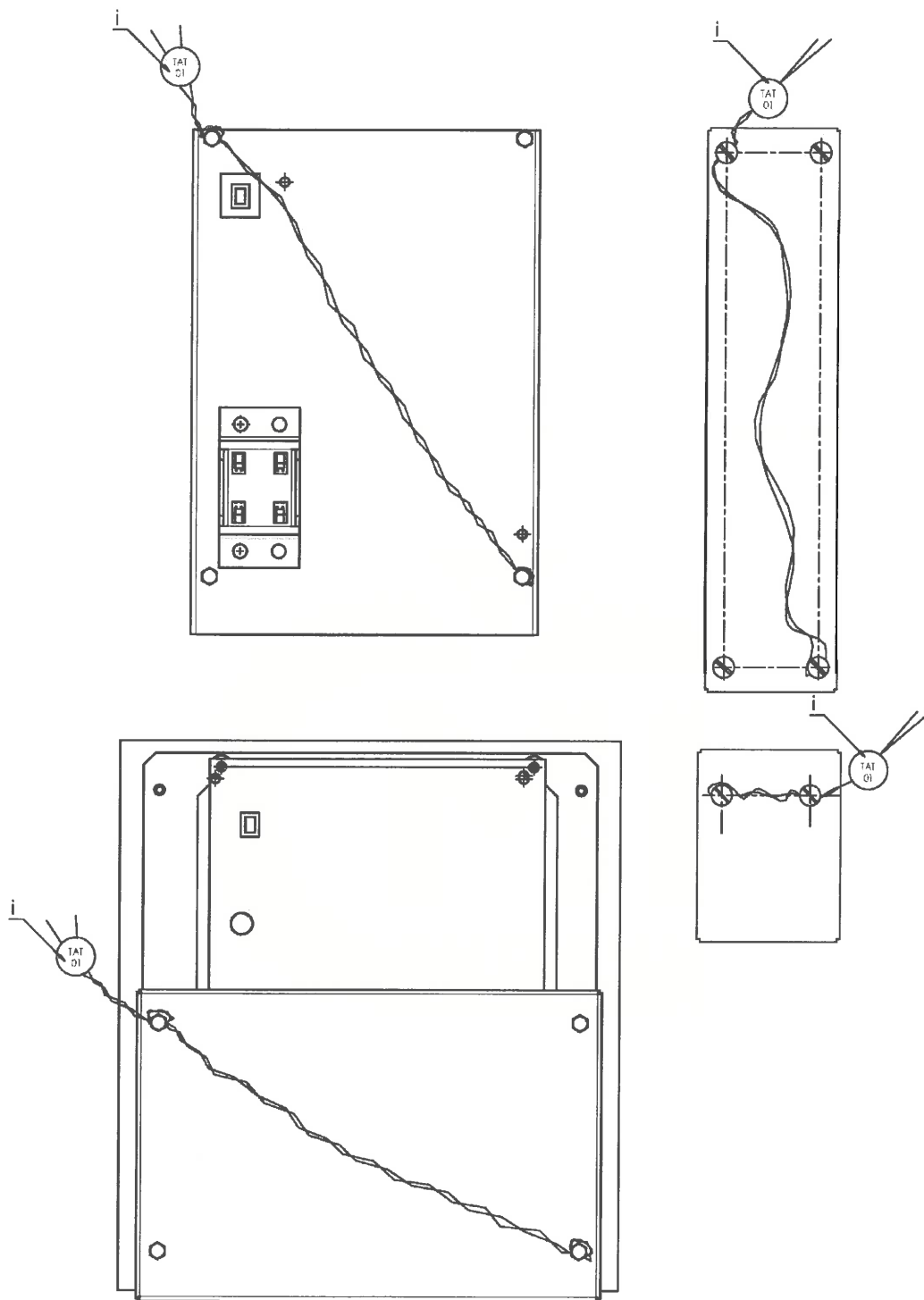


Abbildung Nummer 10a: Versiegelung des Summenzähler-Anzeigergerätes mit proportionalem Display PDEDCU

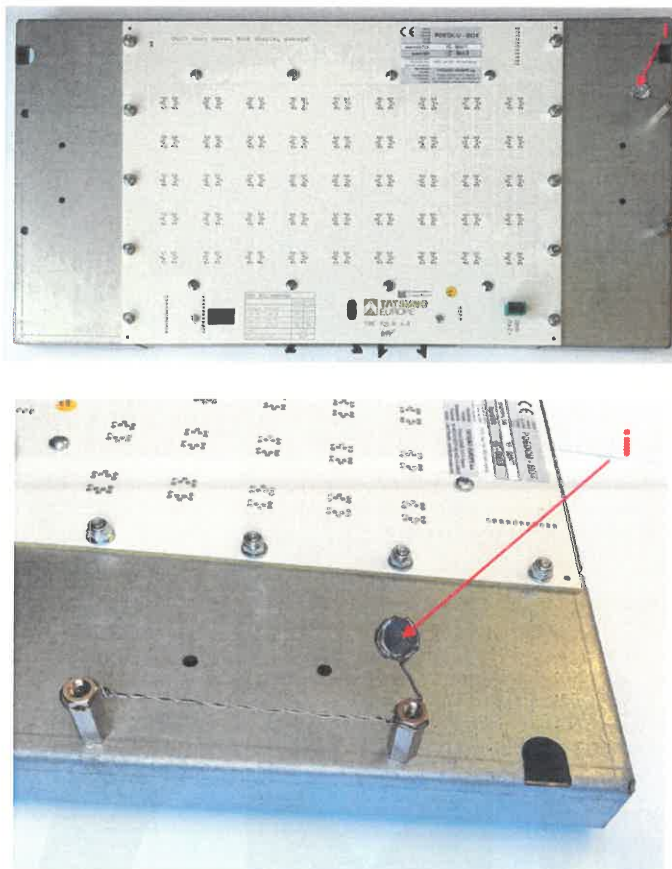


Abbildung Nr. 10b: Versiegelung des Summenzähler-Anzeigergerätes mit Display PDEDIL V6



Abbildung Nr. 11: Versiegelung des Rechners PDEMPDX

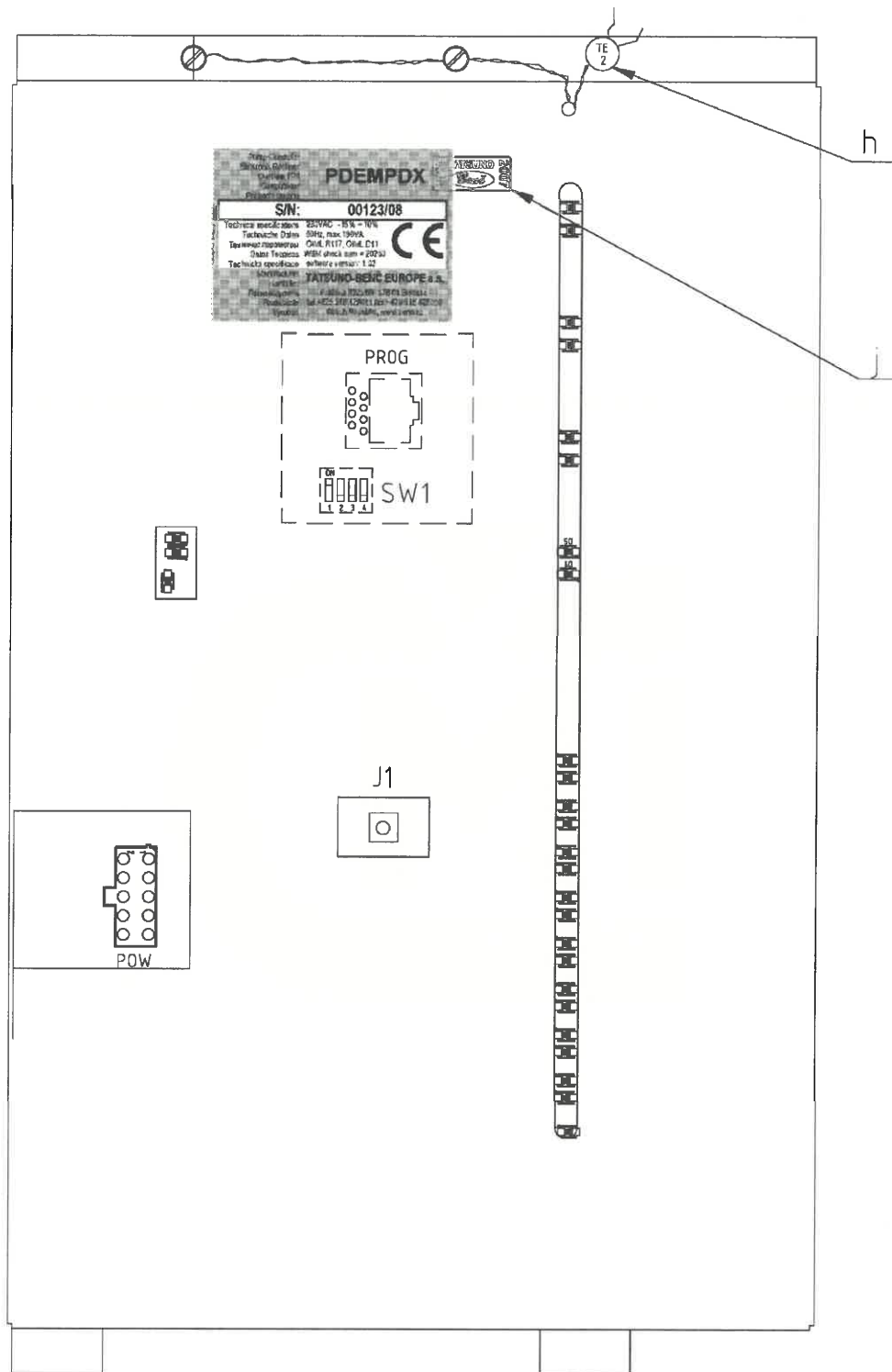


Abbildung Nr. 12: Versiegelung des Rechners PDEDUOX

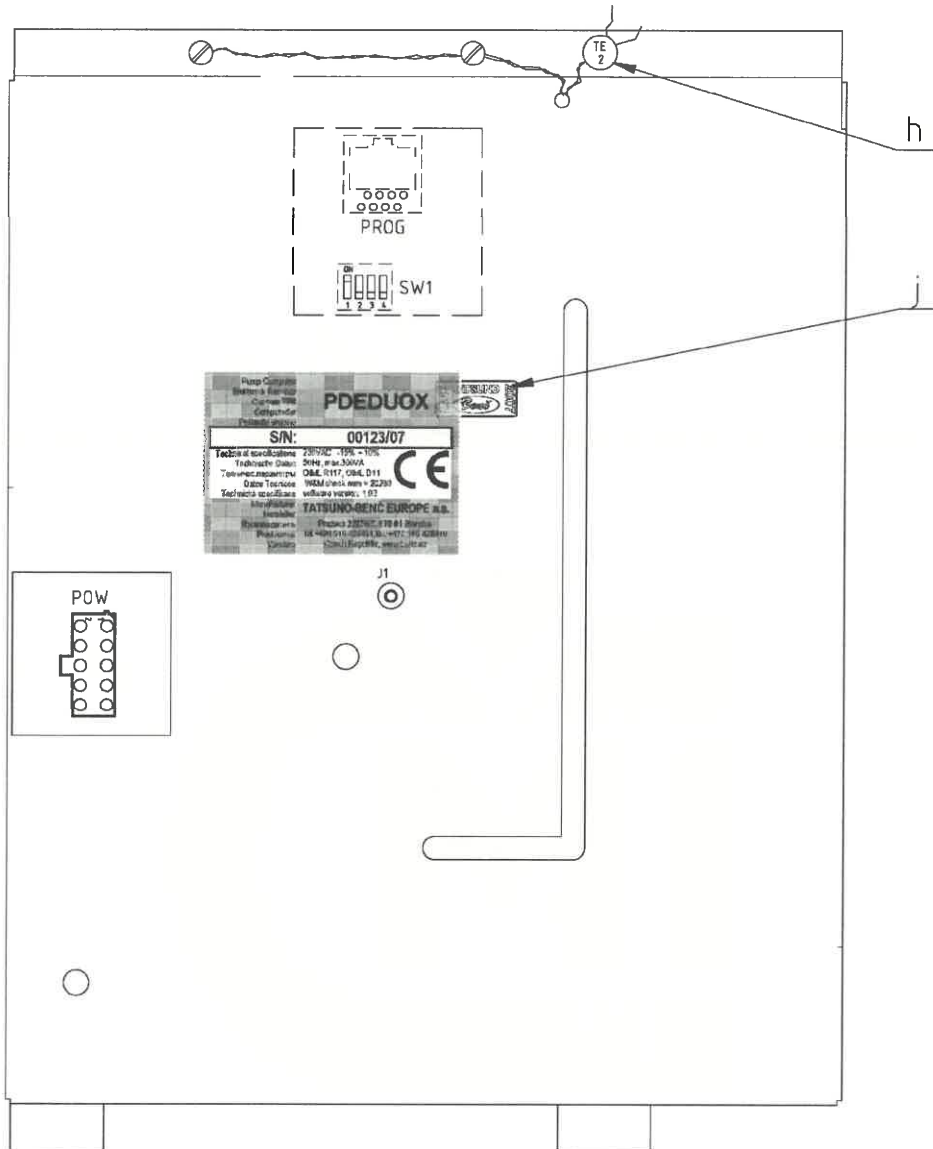


Abbildung Nr. 13: Versiegelung der Umwandlungsvorrichtung PDEINPX

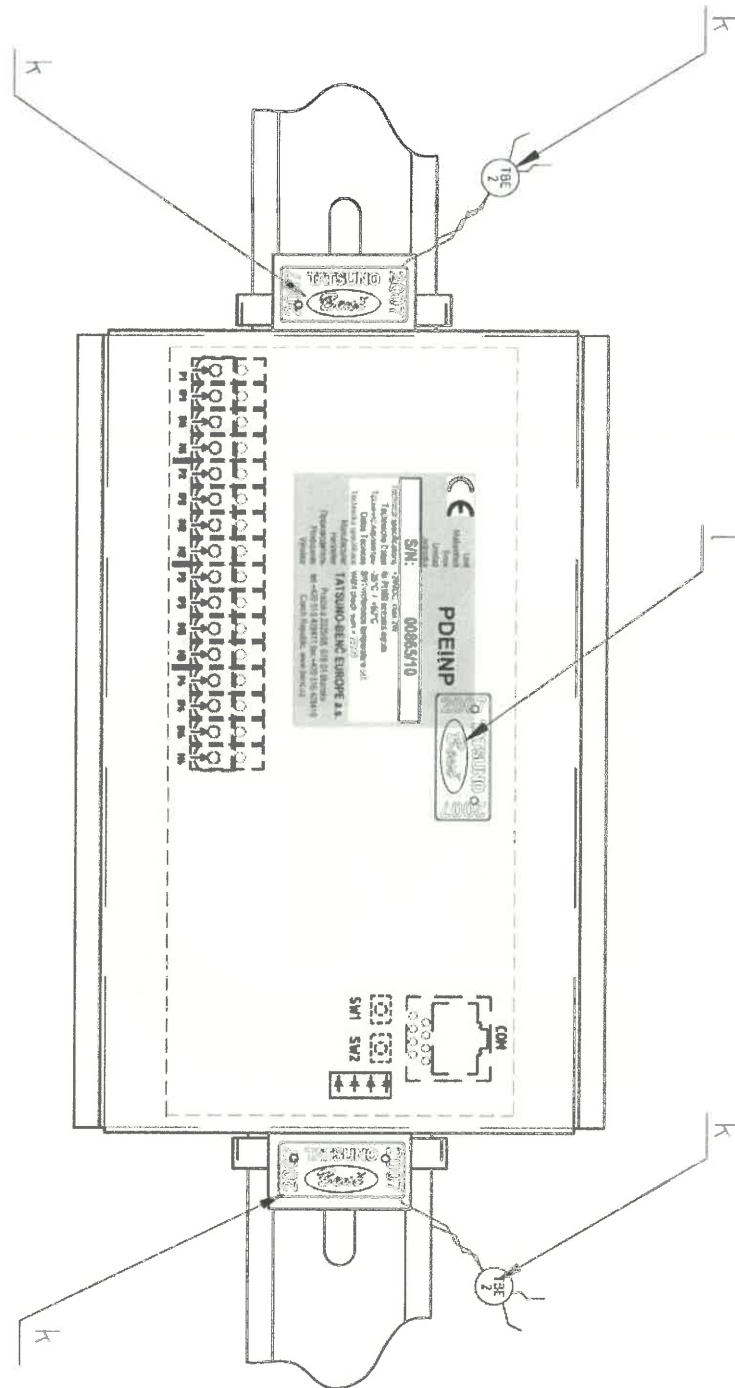


Abbildung Nr. 14: Versiegelung des Temperaturfühlers Pt100 (Flüssigkraftstoff-Zapfsäule)

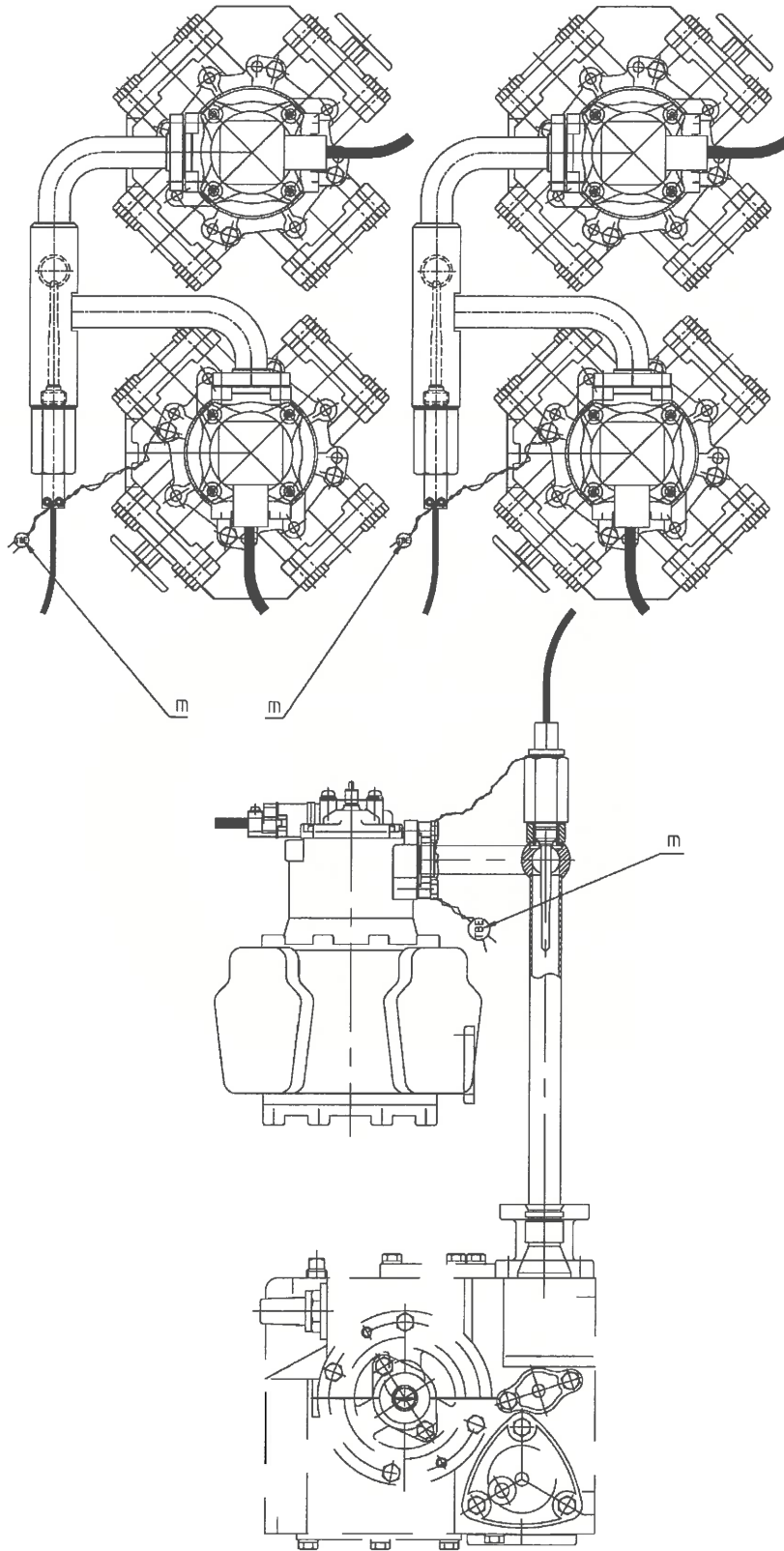


Abbildung Nr. 15: Versiegelung des elektronischen Rechners UNIDATAZ CDC mit Summenzähler

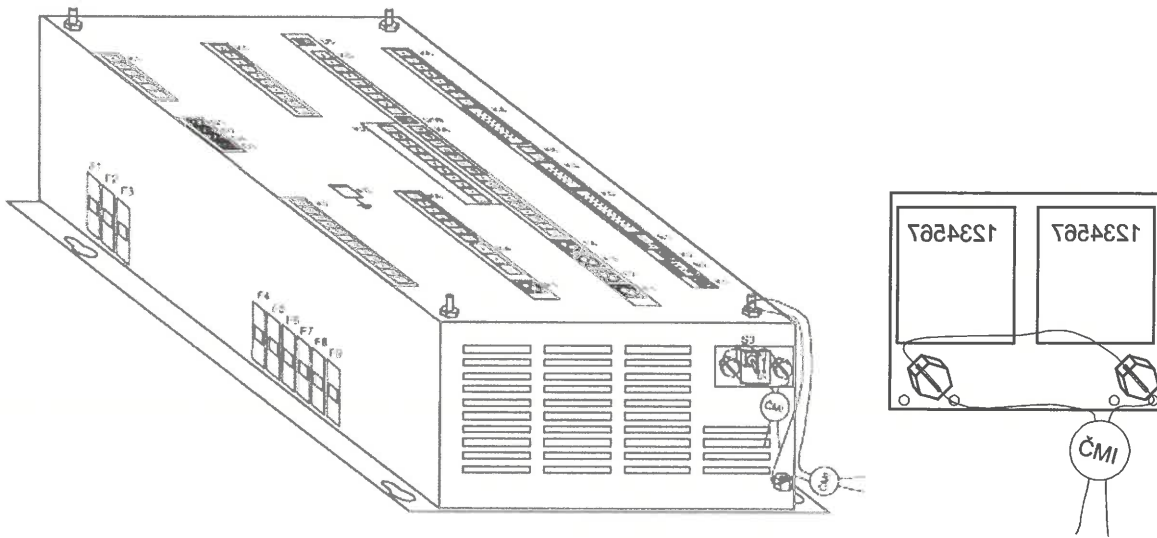


Abbildung Nr. 16: Versiegelung des Rechners TBELTx

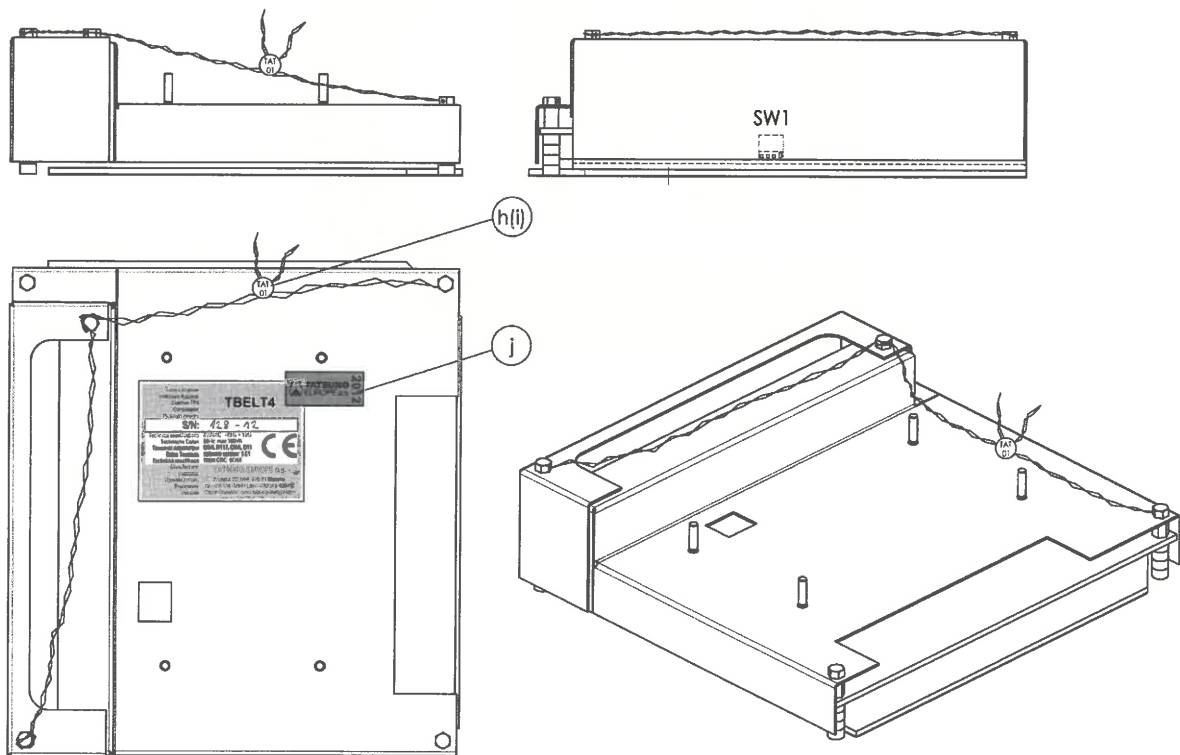


Abbildung Nr. 17: Versiegelung des Messumformers F-1006

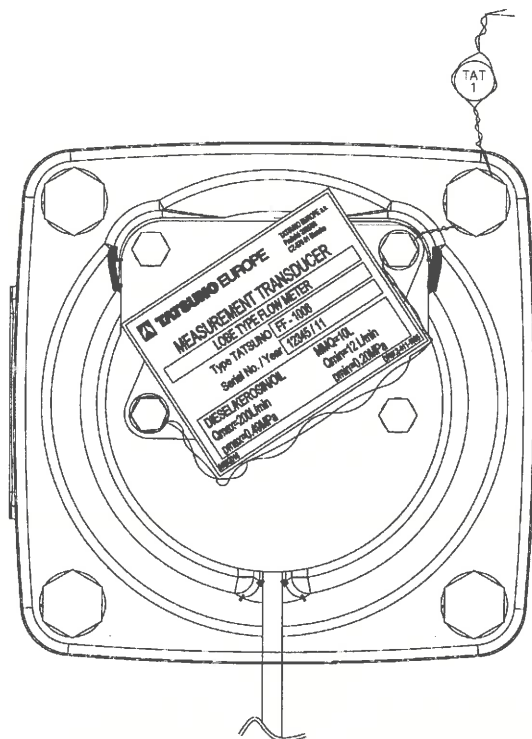


Abbildung Nr. 18: Versiegelung des Eichschalters der Selbstbedienungsvorrichtung Hectronic GmbH TA2331

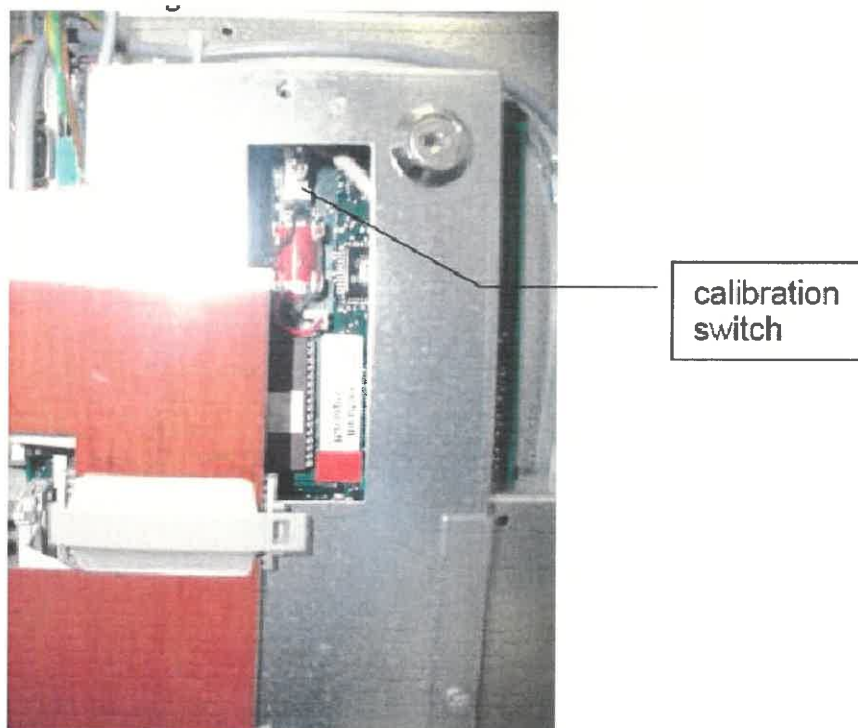


Abbildung Nr. 19: Versiegelung der CPU- und Flash-Karte der Selbstbedienungsanlage Hectronic GmbH HECSTAR/ HECFLEET NT

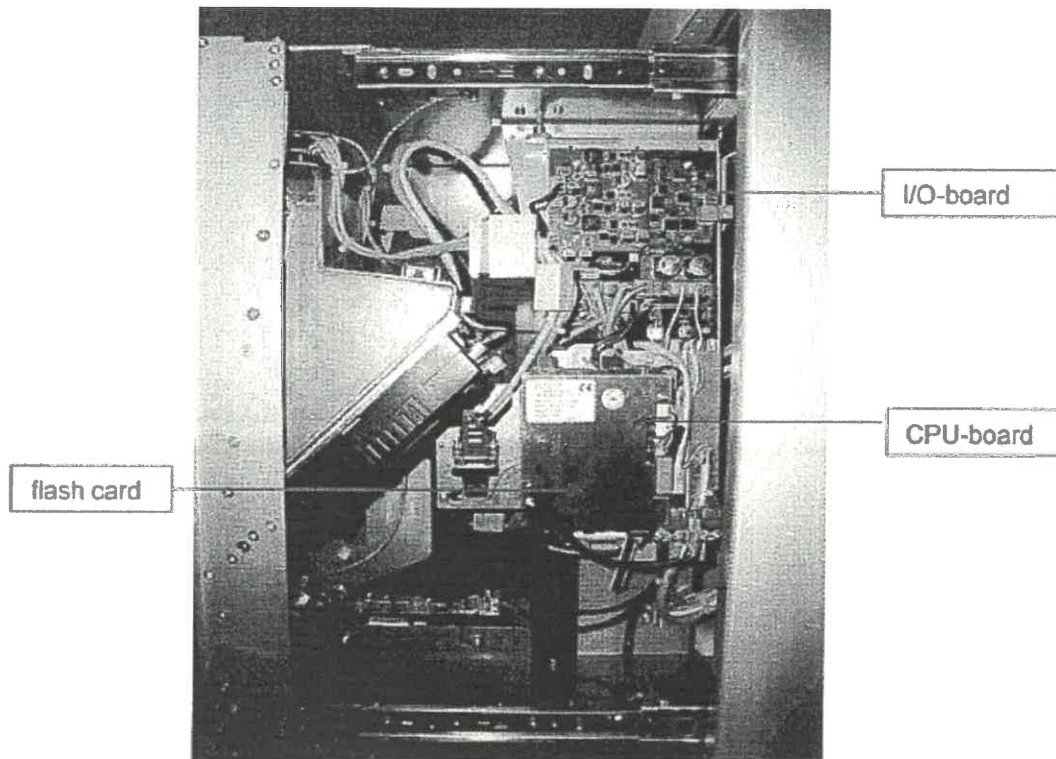


Abbildung Nr. 20: Versiegelung der CPU, des Typenschildes, der Flash-Disk und des Impulsgebers der Selbstbedienungsvorrichtung Hectronic GmbH HECONOMY

